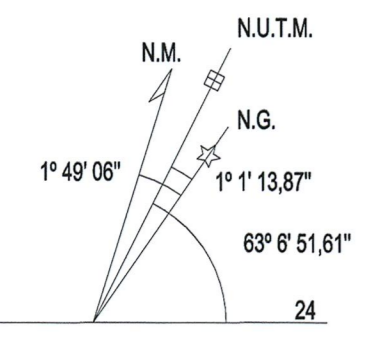


T.M. DE SANTA EULALIA DES RIU Escala 1:1.000
 NDB IZA X= 367.483.200 Y= 4.308.714.400



- ACTUACIONES INMEDIATAS
- PRIMER HORIZONTE
- SEGUNDO HORIZONTE
- TERCER HORIZONTE
- LÍMITE DE LA ZONA DE SERVICIO PROPUESTA
- AYUDAS RADIOELÉCTRICAS

CARTOGRAFÍA
 Coordenadas: UTM ED50
 Fuente: Aena
 Año: 2008
 Escala: 1:5.000

REVISIONES		FECHA	POR
NG	CONCEPTO		

Aena		DIRECCIÓN DE PLANIFICACIÓN DE INFRAESTRUCTURAS AEROPUERTO DE IBIZA PLAN DIRECTOR								
CALCULADO										
DIBUJADO										
COMPROBADO		FASES DE ACTUACIÓN								
PROYECTADO										
DIRIGIDO		HOJA N°	PLANO N°	9	FECHA	ABRIL 2010	ESCALA	1:5.000	EDICIÓN	