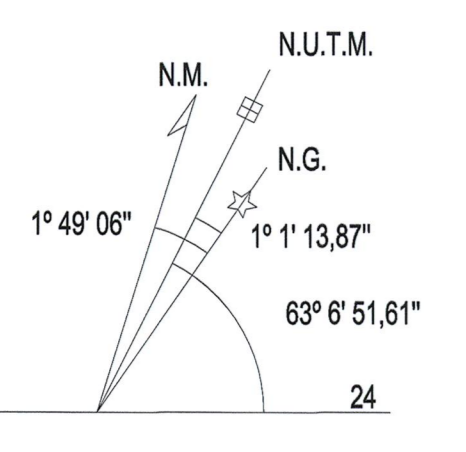
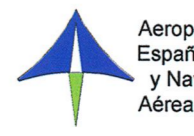


T.M. DE SANTA EULALIA DES RIU Escala 1:1.000
 NDB IZA X= 367.483.200 Y= 4.308.714.400



- LÍMITE DE LA ZONA DE SERVICIO VIGENTE
- LÍMITE ACTUAL DEL AEROPUERTO
- LÍMITE DE LA ZONA DE SERVICIO PROPUESTA
- AYUDAS RADIOELÉCTRICAS
- ▨ NECESIDADES DE TERRENO
- ▨ TERRENOS DE LA ZONA DE SERVICIO VIGENTE SEGÚN O.M. DE 31 DE JULIO DE 2001 EXCLUIDOS EN LA ZONA DE SERVICIO PROPUESTA

CARTOGRAFIA
 Coordenadas: UTM ED50
 Fuente: Aena
 Año: 2008
 Escala: 1:5.000

REVISIONES		FECHA	POR
NG	CONCEPTO		
REVISIONES			
Aena  Aeropuertos Españoles y Navegación Aérea		DIRECCIÓN DE PLANIFICACIÓN DE INFRAESTRUCTURAS	
CALCULADO		AEROPUERTO DE IBIZA	
DIBUJADO		PLAN DIRECTOR	
COMPROBADO		ZONA DE SERVICIO PROPUESTA	
PROYECTADO		NECESIDADES DE TERRENO	
DIRIGIDO		NECESIDADES DE TERRENO	
HOJA N°	PLANO N°	FECHA	EDICIÓN
	4.3	ABRIL 2010	1:5.000