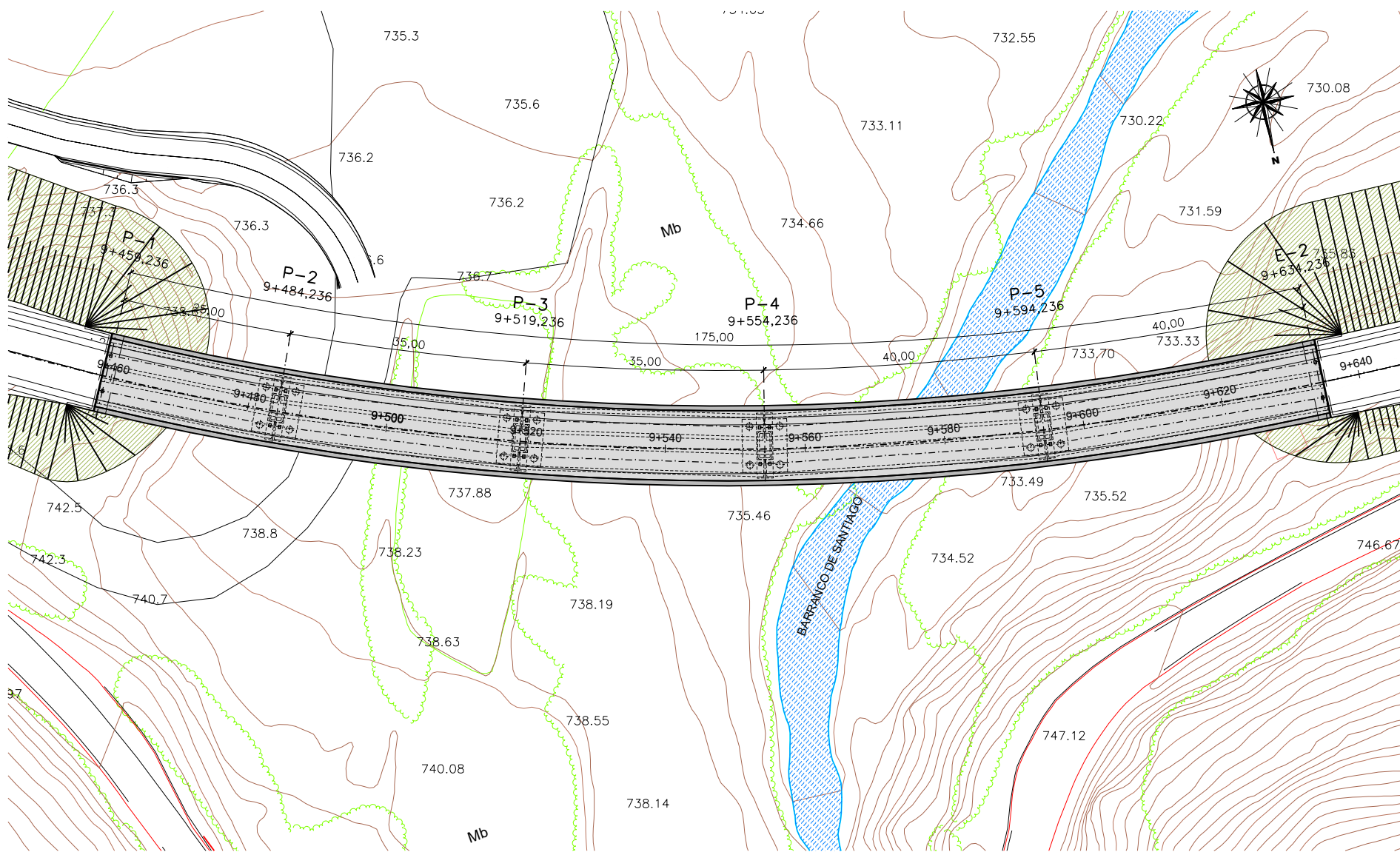
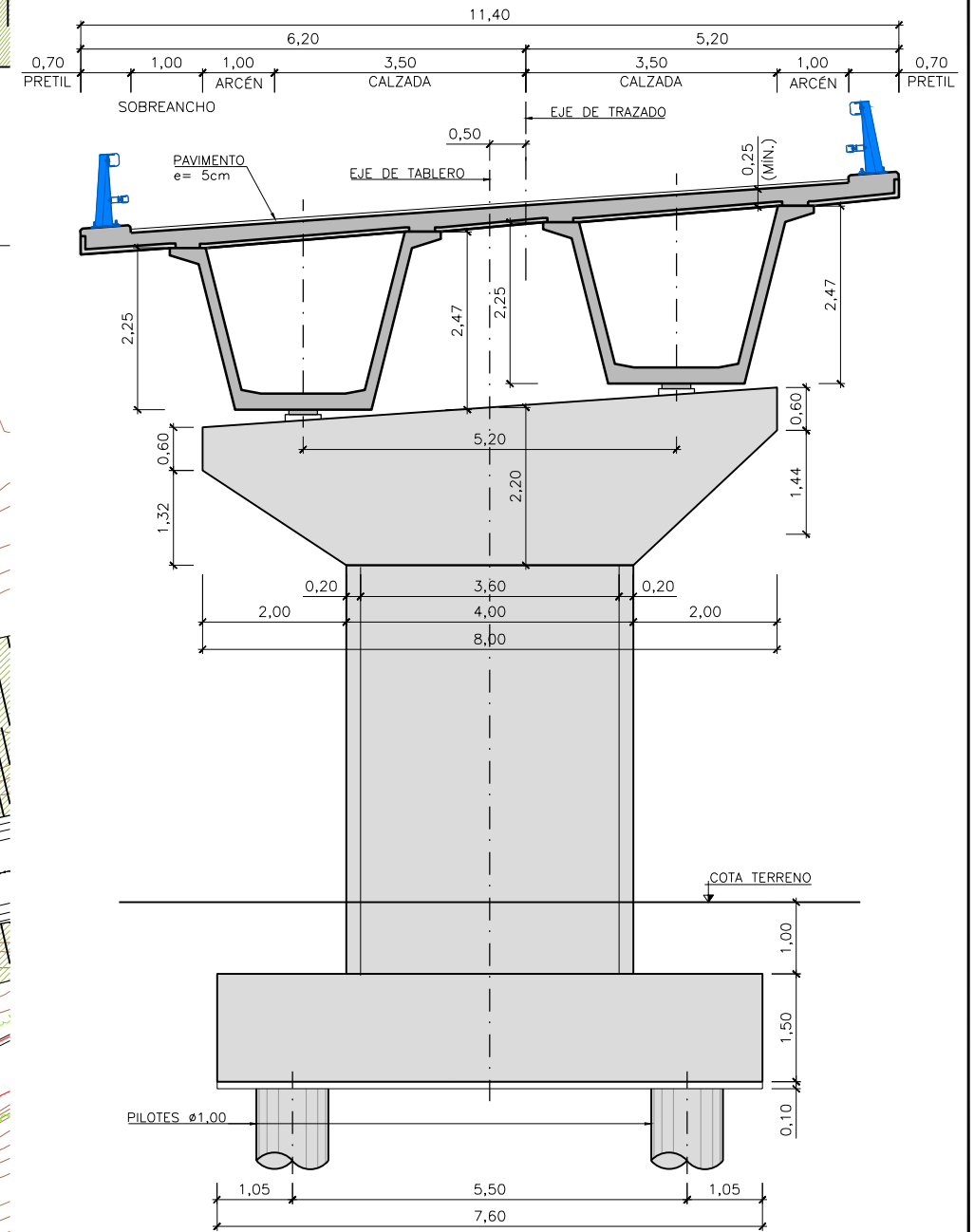


ALZADO
E. 1:400



PLANTA
E. 1:400



SECCIÓN A-A
E. 1:50

P.1.1 206174 PC Balupor05PlanosESTUDIO PARA INFORMACION PUBLICAB. 1.5 VIADUCTO BARRANCO SANTIAGO.dwg