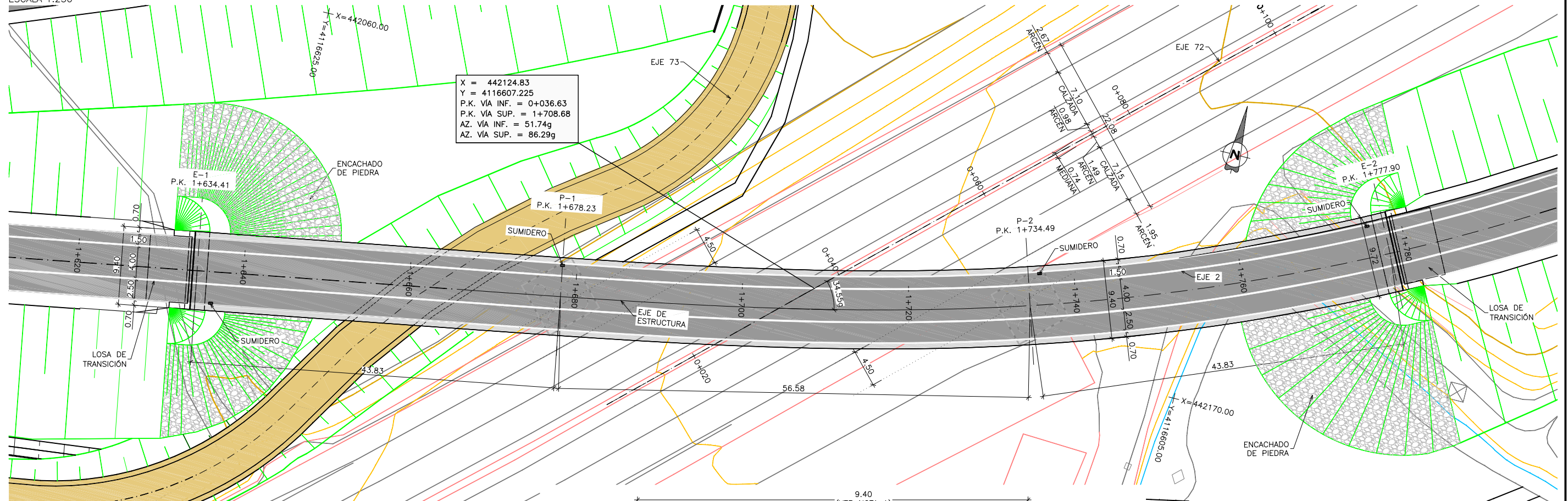
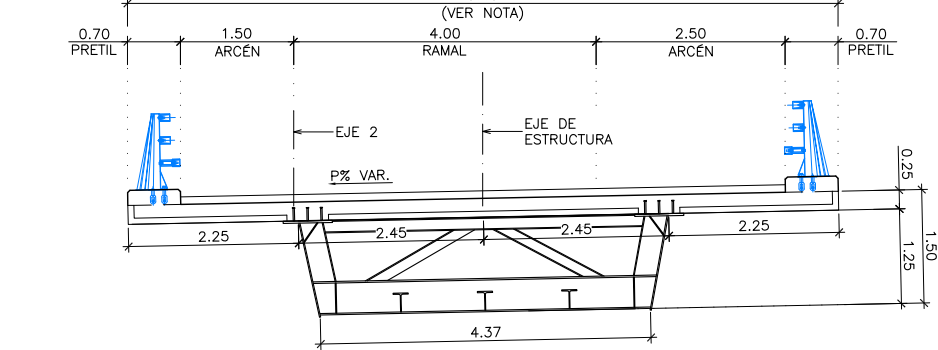


NOTAS:  
 - LAS DIMENSIONES ENTRE PARÉNTESIS ESTÁN MEDIDAS POR EL EJE DE LA ESTRUCTURA  
 - (\*): LA DISTANCIA PERPENDICULAR DEL ARCÉN EXTERIOR AL PARAMENTO DE LA PILA ES 2.00 m

PERFIL LONGITUDINAL POR EJE DE TRAZADO  
 ESCALA 1:250

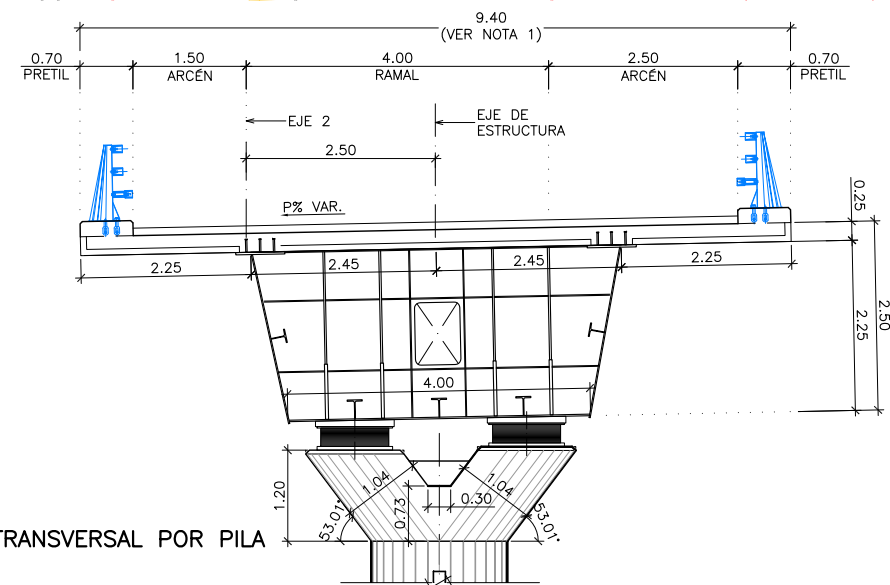


PLANTA  
 ESCALA 1:250



NOTA 1:  
 LA ANCHURA DEL TABLERO ES VARIABLE ENTRE LA PILA 2 Y EL ESTRIBO 2 HASTA ALCANZAR UNA ANCHURA TOTAL DE 9.72 m

SECCIÓN TRANSVERSAL POR CENTRO DE VANO  
 ESCALA 1:50



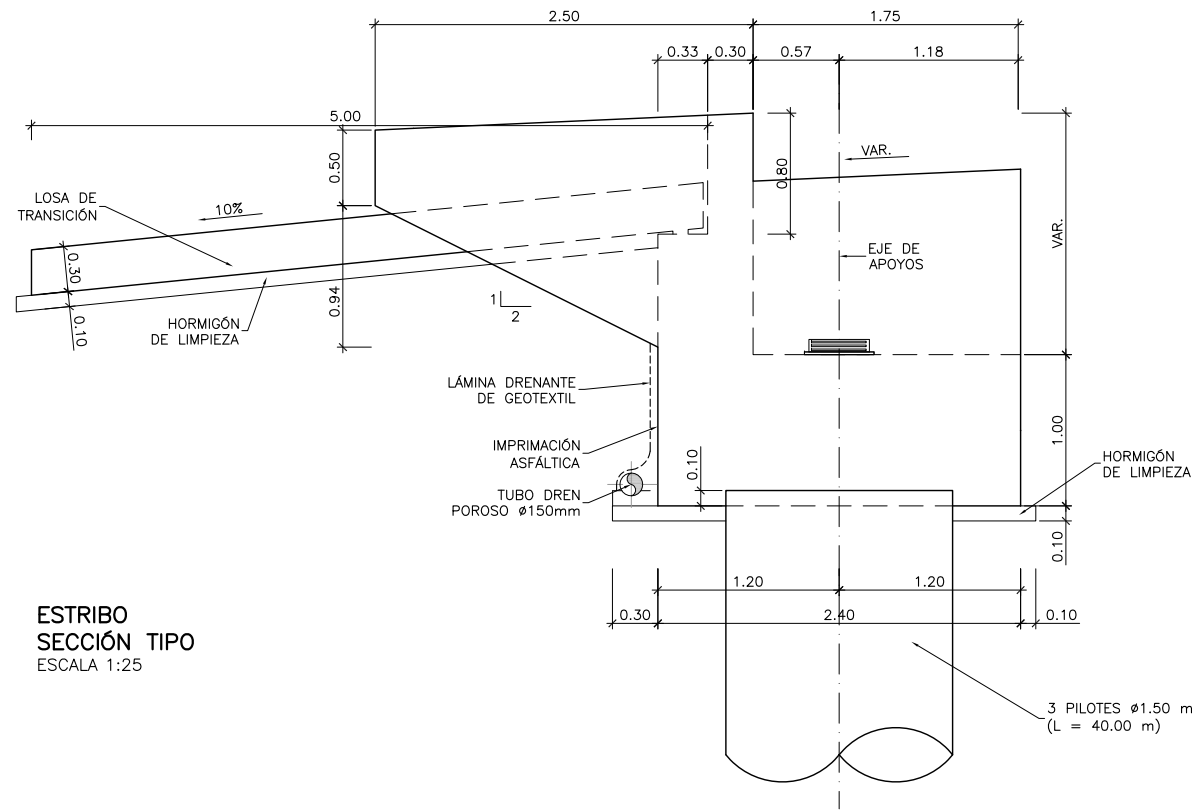
SECCIÓN TRANSVERSAL POR PILA  
 ESCALA 1:50

CUADRO DE MATERIALES Y NIVELES DE CONTROL

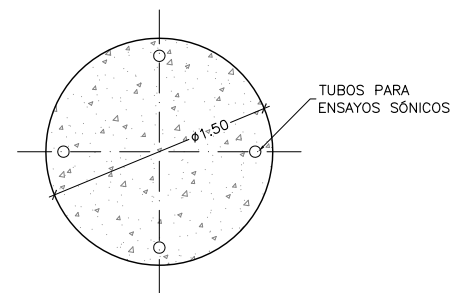
MATERIAL	ELEMENTOS	DESIGNACION	NIVEL DE CONTROL	COEF. DE SEGURIDAD
HORMIGÓN	LIMPIEZA Y NIVELACION	HL-150/B/20	NO ESTRUCTURAL	$\gamma_c = 1,50$
	PILOTES	HA-30/F/20/1lb+Qa	ESTADISTICO	
	ENCEPADOS	HA-30/B/20/1lb	ESTADISTICO	
	ESTRIBOS	HA-30/B/20/1lb	ESTADISTICO	
	PILAS	HA-50/F/20/1lb	ESTADISTICO	
	LOSA INFERIOR CAJÓN	HA-50/F/12/1lb	ESTADISTICO	
ACERO PASIVO	TODA LA OBRA	B 500 SD	NORMAL	$\gamma_s = 1,15$
	CHAPAS e ≤ 40mm	S 355 J2 + N	-	$\gamma_M = 1,10$
CHAPAS e > 40mm	S 355 K2 + N	-		
ACERO ESTRUCTURAL	PERFILES LAMINADOS	S 275 JR + N	-	
	CHAPAS EN MAMPAROS	S 460 NL	-	
EJECUCIÓN	SEGÚN EHE-08			

\\smb-flecha\proyectos\20131\32396\02\_doc\_tecnica\161046\_Alarfe-Granada\02 Planos\07 Estructuras\0701H0-H03.dwg

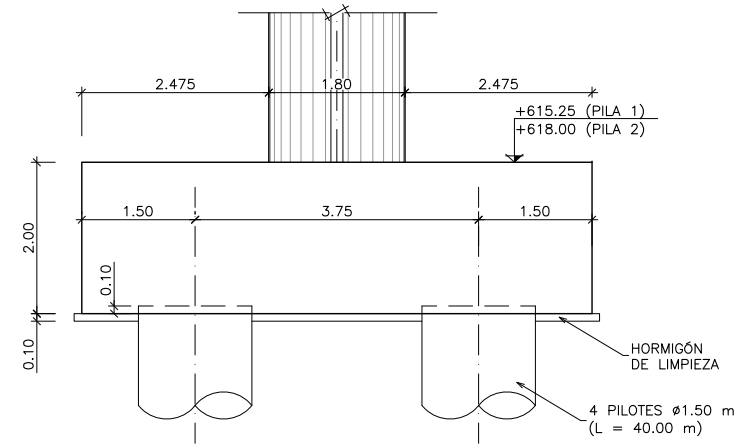
\\smb-flecha\proyectos\2013\32396\02\_doc\_tecnica\161046\_Atarfe-Granada\02 Doc Técnica\02\_03\_EjecGRAFICOS\02 Planos\07 Estructuras\0701H01-H03.dwg



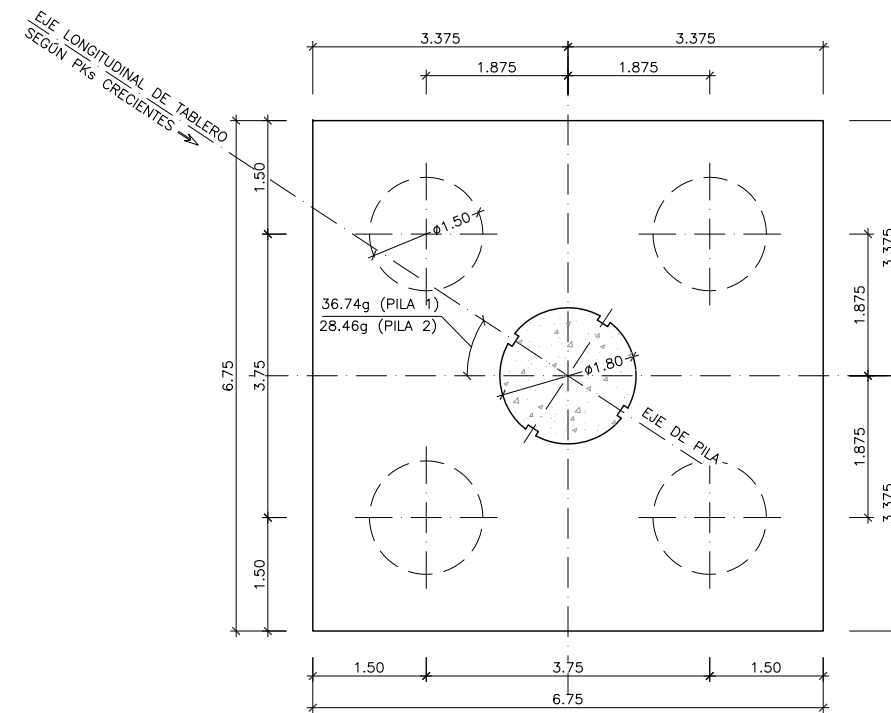
**ESTRIBO  
SECCIÓN TIPO**  
ESCALA 1:25



**SECCIÓN PILETE**  
ESCALA 1:25



**CIMENTACIÓN DE PILA  
ALZADO**  
ESCALA 1:50

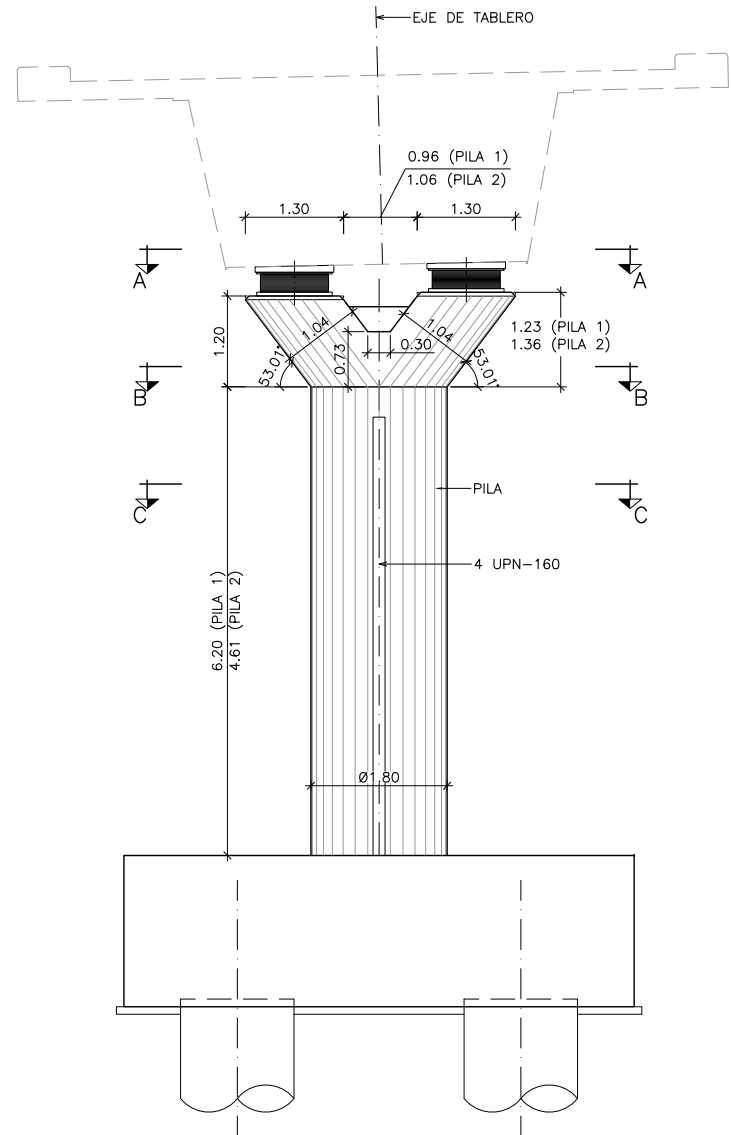


**CIMENTACIÓN DE PILA  
PLANTA**  
ESCALA 1:50

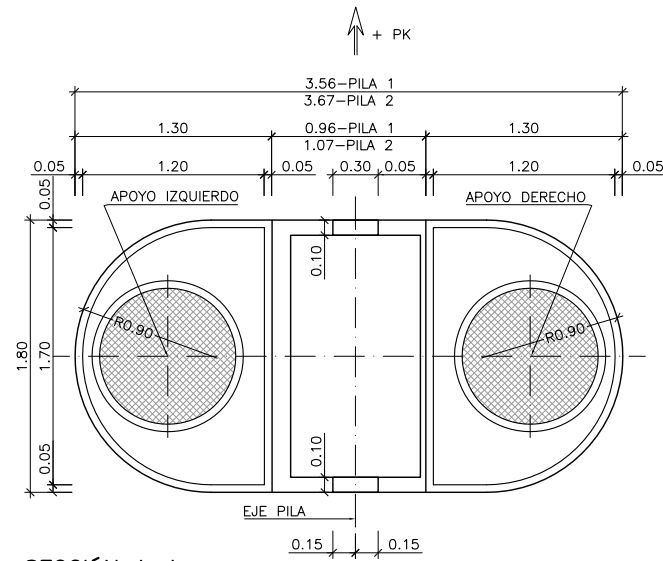
**CUADRO DE MATERIALES Y NIVELES DE CONTROL**

MATERIAL	ELEMENTOS	DESIGNACION	NIVEL DE CONTROL	COEF. DE SEGURIDAD
HORMIGÓN	LIMPIEZA Y NIVELACION	HL-150/B/20	NO ESTRUCTURAL	$\gamma_c=1,50$
	PILOTES	HA-30/F/20/lb+Qa	ESTADISTICO	
	ENCEPADOS	HA-30/B/20/lb	ESTADISTICO	
	ESTRIBOS	HA-30/B/20/lb	ESTADISTICO	
	PILAS	HA-50/F/20/lb	ESTADISTICO	
	LOSA INFERIOR CAJÓN	HA-50/F/12/lb	ESTADISTICO	
	TABLERO	HA-35/F/12/lb	ESTADISTICO	
ACERO PASIVO	TODA LA OBRA	B 500 SD	NORMAL	$\gamma_s=1,15$
ACERO ESTRUCTURAL	CHAPAS $e \leq 40mm$	S 355 J2 + N	-	$\gamma_M=1,10$
	CHAPAS $e > 40mm$	S 355 K2 + N	-	
	PERFILES LAMINADOS	S 275 JR + N	-	
	CHAPAS EN MAMPAROS	S 460 NL	-	
EJECUCIÓN	SEGÚN EHE-08			

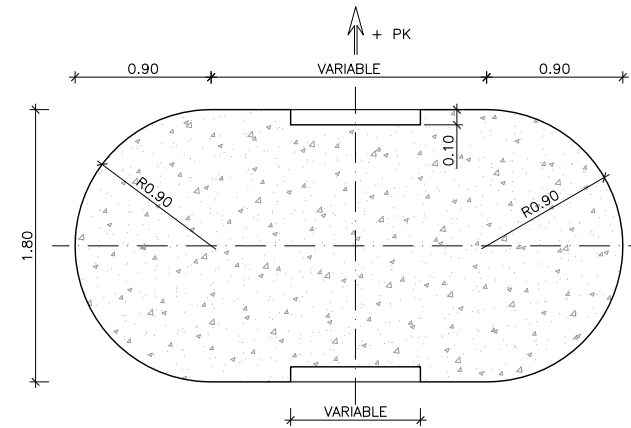
\\smb-flecha\proyectos\2013\132396\02\_doc\_tecnica\161046\_Atarfe-Granada\02 Doc Técnica\02\_03\_EjecGRAFICOS\02 ProyectoTrazadoSuper\02 Planos\07 Estructuras\0701\H01-H03.dwg



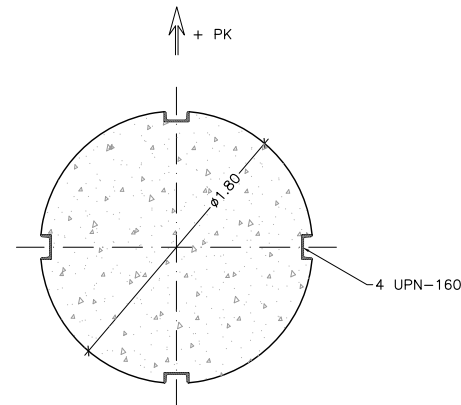
**PILAS 1 Y 2**  
DEFINICIÓN GEOMÉTRICA. ALZADO  
ESCALA 1:50



**SECCIÓN A-A**  
ESCALA 1:25



**SECCIÓN B-B**  
ESCALA 1:25

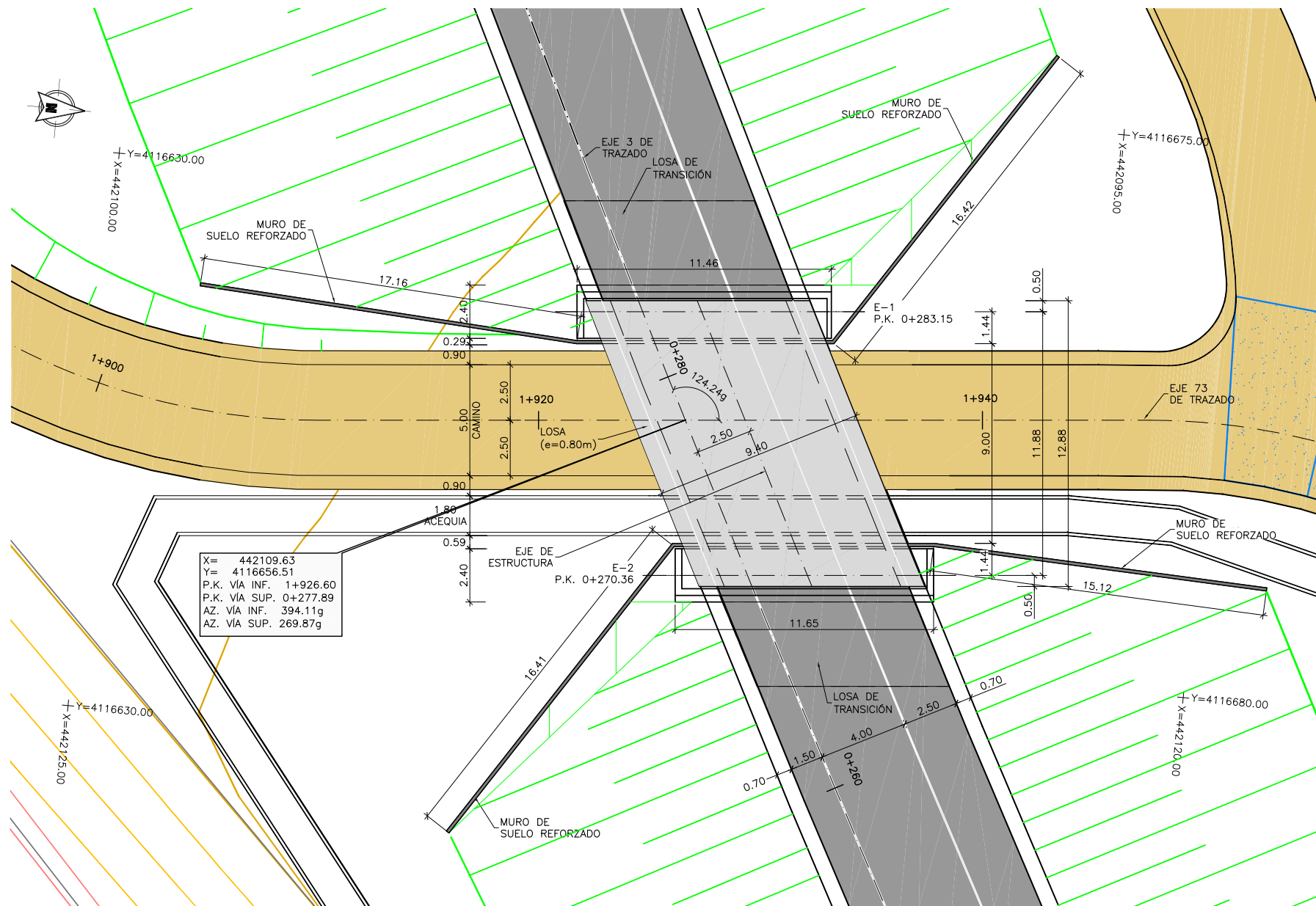


**SECCIÓN C-C**  
ESCALA 1:25

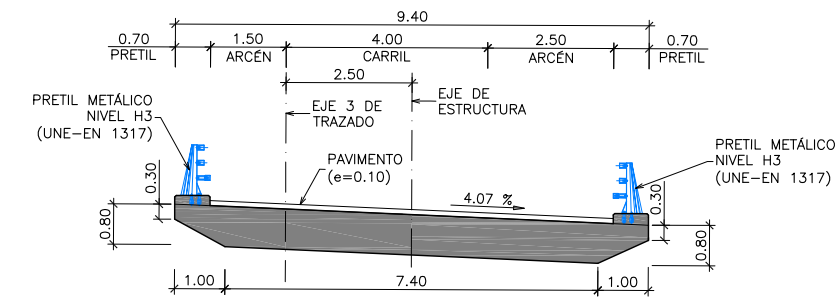
**CUADRO DE MATERIALES Y NIVELES DE CONTROL**

MATERIAL	ELEMENTOS	DESIGNACION	NIVEL DE CONTROL	COEF. DE SEGURIDAD
HORMIGÓN	LIMPIEZA Y NIVELACION	HL-150/B/20	NO ESTRUCTURAL	$\gamma_c=1,50$
	PILOTES	HA-30/F/20/1lb+0a	ESTADISTICO	
	ENCEPADOS	HA-30/B/20/1lb	ESTADISTICO	
	ESTRIBOS	HA-30/B/20/1lb	ESTADISTICO	
	PILAS	HA-50/F/20/1lb	ESTADISTICO	
	LOSA INFERIOR CAJÓN	HA-50/F/12/1lb	ESTADISTICO	
ACERO PASIVO	TODA LA OBRA	B 500 SD	NORMAL	$\gamma_s=1,15$
ACERO ESTRUCTURAL	CHAPAS $e \leq 40\text{mm}$	S 355 J2 + N	-	$\gamma_M=1,10$
	CHAPAS $e > 40\text{mm}$	S 355 K2 + N	-	
	PERFILES LAMINADOS	S 275 JR + N	-	
	CHAPAS EN MAMPAROS	S 460 NL	-	
EJECUCIÓN	SEGÚN EHE-08			

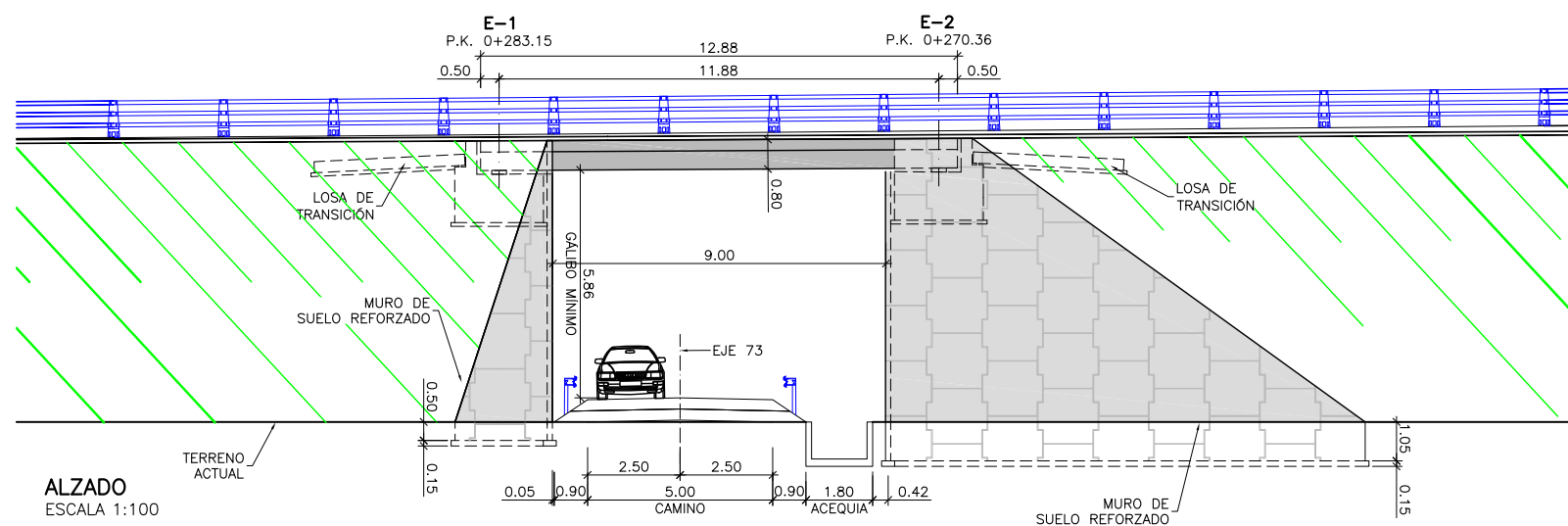
\\smb-flecha\proyectos\2013\132396\02\_doc\_tecnica\161046\_Alarfe-Granada\02\_Planos\07\_Estructuras\0702H01.dwg



**PLANTA**  
ESCALA 1:125



**SECCIÓN TRANSVERSAL**  
ESCALA 1:75



**ALZADO**  
ESCALA 1:100

**CUADRO DE MATERIALES Y NIVELES DE CONTROL**

MATERIAL	ELEMENTOS	DESIGNACION	NIVEL DE CONTROL	COEF. DE SEGURIDAD
HORMIGÓN	LIMPIEZA Y NIVELACION	HL-150/B/20	NO ESTRUCTURAL	$\gamma_c = 1,50$
	MUROS SUELO REFORZADO	HA-30/B/20/IIb	ESTADISTICO	
	ESTRIBOS	HA-30/B/20/IIb	ESTADISTICO	
	TABLERO	HA-30/B/20/IIb	ESTADISTICO	
ACERO PASIVO	TODA LA OBRA	B 500 SD	NORMAL	$\gamma_s = 1,15$
EJECUCIÓN	SEGÓN EHE-08			