



## **NOTA DE SERVICIO 2/2015 SOBRE EL SELLADO DE GRIETAS EN PAVIMENTOS BITUMINOSOS**

En los contratos de Conservación Integral se recogen una serie de operaciones básicas, tendentes no sólo a la prestación de un servicio al usuario de la carretera sino a la preservación del patrimonio.

Entre estas actuaciones se pretende incidir en la buena práctica y en la actualización de la metodología del "sellado de grietas en pavimentos bituminosos".

### **1. Definición.**

Se define como sellado de grietas en capas de rodadura de pavimentos bituminosos la aplicación en caliente, para la RCE, de un producto de sellado sobre las grietas objeto del tratamiento, en una anchura no inferior a 5 cm y con un espesor no inferior a 3 mm, estableciendo un puente estanco entre sus bordes, más una cobertura de árido fino.

Las grietas que se deben tratar mediante sellado son únicamente las que no presentan movimientos verticales bajo el paso del tráfico pesado. Deberán sellarse siempre lo antes posible. En caso de existir tales movimientos sería necesario acudir a otras técnicas.

El criterio general que hay que adoptar es no sellar grietas en firmes agotados estructuralmente, ni en firmes cuya capa de rodadura esté rota o muy deformada. Finalmente, tampoco es recomendable el sellado, ni técnica ni económicamente, cuando la superficie del firme esté agrietada en una densidad tal que la longitud total de grietas a sellar sea superior a 3 km por kilómetro de calzada.

Por lo tanto, en sentido amplio, el sellado de grietas puede tener tanto un carácter preventivo, en los primeros años de puesta en servicio de un pavimento bituminoso, como un carácter correctivo, transcurridos unos años desde su puesta en servicio.

### **2. Materiales.**

Lo dispuesto en este artículo se entenderá sin perjuicio de lo establecido en el Real Decreto 1630/1992 (modificado por el Real Decreto 1328/1995), por el que se dictan disposiciones para la libre circulación de productos de construcción, en aplicación de la Directiva 89/106/CEE (modificada por la Directiva 93/68/CE); en particular, en lo referente a los procedimientos especiales de reconocimiento se estará a lo establecido en su artículo 9.

Independientemente de lo anterior, se estará en todo caso, además, a lo dispuesto en la legislación vigente en materia ambiental, de seguridad y salud y de almacenamiento y transporte de productos de la construcción y de residuos de construcción y demolición.

Productos de sellado: Se utilizará un producto de sellado de aplicación en caliente, obtenido mediante la mezcla homogénea y estable de materiales poliméricos o elastoméricos, betún asfáltico y polvo mineral en cumplimiento con la Norma UNE-EN 14.188-1:2004 sobre Productos para sellado de juntas y el proyecto final de *Normativas*



*técnicas de ensayo para material de relleno de juntas en áreas de tráfico de septiembre de 2013.* La compatibilidad de los componentes debe estar garantizada en aras de obtener un material que cumpla los requisitos establecidos en este artículo

El producto para el sellado de juntas será, preferentemente, del tipo N1 o N2 de las establecidas en la tabla 2: Requisitos y métodos de ensayo para los productos de sellado aplicados en caliente, de la citada Norma UNE-EN 14.188-1:2004. Se optará por las del tipo F1 y F2 sólo cuando haya un riesgo claro de vertidos frecuentes de carburantes en las zonas selladas.

Árido de cobertura: Se mantienen las mismas prescripciones del art 543.2.3 del PG3. Sin embargo, en cuanto a la granulometría del árido se recomienda emplear un tamaño mínimo de  $d=1$  mm., y un tamaño máximo de  $D=3$  mm. para evitar que el árido quede completamente envuelto por el producto de sellado.

### 3. Equipo necesario para la ejecución de las obras.

Se estará en todo caso a lo dispuesto en la legislación vigente en materia ambiental, de seguridad y salud y de transporte en lo referente a los equipos empleados en la ejecución de las obras.

Equipo de soplado: El sellado de grietas se inicia con un soplado por medio de una lanza termoneumática de manera que se elimine todo el material suelto y la superficie alcance una temperatura entre 80 y 120 °C. La temperatura deberá calentar la superficie de aplicación del producto de sellado sin aplicación directa de la llama.

La lanza termoneumática deberá ser capaz de proyectar un chorro de aire caliente a una presión no inferior a 0,6 MPa con un caudal no inferior a cuatro metros cúbicos por minuto ( $4 \text{ m}^3/\text{min}$ ).

Equipo de puesta en obra del producto de sellado: La extensión del producto de sellado sobre la grieta debe realizarse inmediatamente después de efectuar la preparación y calentamiento de la superficie a tratar, con objeto de evitar su enfriamiento. El dispositivo aplicador del producto de sellado deberá ser de tipo patín y deberá permitir mantener una anchura constante de la banda aplicada entre 5 y 12 cm, con un exceso del orden de 2mm.

El equipo será autopropulsado, con una velocidad de desplazamiento de hasta 5 km/h. Debe disponer de una caldera, con un sistema de calefacción indirecta por baño de aceite provista, además, de un dispositivo de mezcla continua que mantenga en constante movimiento del producto de sellado calentado, homogeneizando su temperatura.

Es imprescindible un dispositivo automático que regule la temperatura del producto de sellado y del aceite, para no sobrepasar en ningún caso las temperaturas máximas de calentamiento admisibles.

El equipo y sus sistemas de mantenimiento y regulación garantizarán que en ningún momento la temperatura del producto de sellado supere los 190°C, ni el tiempo máximo de calentamiento supere las 48h.





El equipo de puesta en obra del producto de sellado dispondrá de los dispositivos para trasvasar el producto de sellado desde la caldera al elemento de aplicación sobre la grieta que constará de una bomba de impulsión de caudal variable, y de un conducto flexible calorifugado por baño de aceite, con control automático de temperatura.

Equipo de distribución de árido: Inmediatamente después de la aplicación del producto de sellado se procede a proyectar el árido. Para la distribución del árido de cobertura sobre el producto de sellado se emplea un equipo capaz de proyectarlo a presión, de manera que se incruste en el producto de sellado aún caliente sin que llegue a ser embebido por ella. La operación de extensión de la gravilla se efectuará inmediatamente después de la aplicación del producto de sellado.

#### 4. Ejecución de las obras

La ejecución del sellado de grietas incluye las siguientes operaciones:

- Determinación de la densidad de las grietas y delimitación y marcado de las grietas objeto del tratamiento
- Limpieza de la grieta y calentamiento de sus bordes con lanza termoneumática.
- Aplicación en caliente del producto de sellado en un espesor pequeño, pero no inferior a 3 mm, y en una anchura constante no inferior a 5 cm. Esta aplicación se llevará a cabo por desplazamiento de un dispositivo mecánico tipo patín a lo largo de la grieta, a fin de conseguir la formación de una película estanca y continua entre sus bordes.
- Aplicación, con el producto de sellado aún caliente, de un árido fino para su cobertura y protección, con el fin de asegurar la adherencia de los neumáticos y restableciendo el coeficiente de rozamiento. El ocasional exceso de árido debe ser retirado de la calzada mediante barrido o aspiración antes de abrir el tramo reparado a la circulación de vehículos.

Dimensiones y determinación de la densidad de las grietas: Antes de iniciar los trabajos de sellado se determinará las dimensiones de las grietas y la densidad de grietas sobre el pavimento.

Una vez determinadas las dimensiones de las grietas se establecerá la anchura de la banda de sellado que estará comprendida entre 5 y 12 cm, en función de la degradación existente en el borde de la grieta y del grado de microfisuración que aparezca en sus inmediaciones.

Para tener una magnitud del grado de agrietamiento del pavimento se determinará la densidad de las grietas a partir de los criterios que se establecen en la tabla 1.

**Tabla 1. Determinación de la densidad de grietas**

Longitud de rotura por cada 100 m de sección de pavimento	Densidad de grietas
< 10 m	Baja
De 10 m a 135 m	Moderada
>135 m	Alta

Desarrollo de los trabajos: Será obligatorio el soplado previo de todo el pavimento, en la zona de las grietas, antes del calentamiento de las mismas, con el objeto de eliminar materiales sueltos que no permitan una correcta aplicación del tratamiento. Para ello, se utilizarán equipos de aire a presión.

La aplicación del producto de sellado deberá realizarse inmediatamente después de efectuada esta preparación, antes de que se enfríe la superficie.

Para la aplicación del producto de sellado se podrá emplear las siguientes configuraciones en función del movimiento horizontal estimado de la grieta y del tiempo previsto de duración del sellado:

- Configuración tipo banda.
- Configuración en tipo banda con cajeo.

#### Configuración tipo banda

El producto de sellado cumplirá las prescripciones recogidas en el norma UNE-EN 14188-1. Si se requiere una funcionalidad del sellado de entre 1 año y 3 años (corto plazo), en fisuras con movimiento horizontal entre 2,5 mm y 5 mm, se empleará un producto de sellado asfáltico en configuración tipo banda.

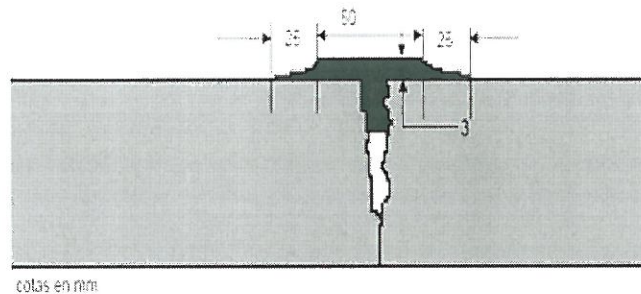


Figura 1. Sellado en tipo banda

#### Configuración tipo banda con cajeo

Si la funcionalidad del sellado debe ser de medio plazo (3 a 5 años) o para movimiento horizontal anual  $> 5$  mm, se cajeará la fisura para rellenarla de producto de sellado y se cubrirá con una banda de material termoplástico.

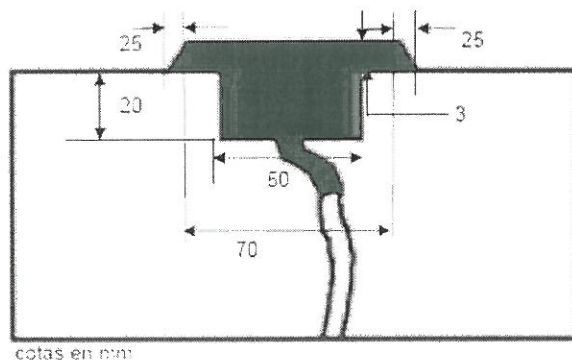


Figura 2. Sellado en tipo banda con cajeo relleno de producto de sellado.

*[Firma manuscrita]*  
*[Firma manuscrita]*  
*[Firma manuscrita: M. Calma]*





En esta configuración, una vez realizado el cajeo debe soplarse intensamente la grieta ya que ésta puede colmatarse con el material suelto propio del fresado.

Esta solución de tipo "banda con cajeo" será de carácter singular, para zonas en que se justifique y sean de baja o moderada densidad de grietas, y siempre que ello suponga una opción ventajosa técnica y económicamente. No se sellarán zonas de alta densidad de grietas y apertura > 10 mm, en ese caso será necesario recurrir a otras operaciones de conservación como pueden ser los bacheos con fresado y reposición.

En fisuras con apertura >10 mm se colocará un fondo de junta tras limpiar la fisura para tener control de la correcta disposición del producto de sellado en las paredes de la fisura. El material de dicho fondo de junta será no absorbente, flexible y compatible con el producto de sellado. Su diámetro será > 25% del ancho de la fisura. Como temperatura de fusión se aplicará la temperatura máxima de trabajo indicada por el fabricante.

Además, en ambas configuraciones, se procurará ejecutar el sellado con un ligero derrame lateral para evitar el efecto de escalonamiento brusco cuando el neumático del vehículo rebase la zona sellada.

En lo que se refiere a la alimentación de la caldera, se efectuará según el ritmo de trabajo, de manera que se renueve su contenido cada cinco horas (5 h) como máximo. Al final de la jornada, se evitará dejar en la caldera restos de productos de sellado superiores al diez por ciento (10%) de su capacidad.

Una vez aplicado el producto de sellado a lo largo de la fisura se extenderá indefectiblemente el árido de cobertura sobre toda la superficie en la dotación adecuada, su exceso sobre la dotación necesaria deberá quitarse de la calzada mediante barrido o aspiración antes de abrir el tramo reparado a la circulación de vehículos.

## 5. Especificaciones de la unidad terminada

La superficie sobre la que se haya efectuado el sellado de grietas deberá ser regular superficialmente evitando escalonamientos.

En el caso de que exista un resalto entre bordes de grieta, no basta con sellar, sino que es preciso previamente microfresar en una cierta anchura y en toda la longitud necesaria en el sentido de la junta o grieta.

## 6. Limitaciones de ejecución

No se permitirá el sellado de las grietas cuando el pavimento esté húmedo y/o cuando la temperatura ambiente sea inferior a cinco grados Celsius (5°C). Igualmente no se permitirá el sellado cuando haya fuerte viento



## 7. Control de calidad

### Procedencia de los materiales:

En el caso de productos que deban tener el marcado CE según la Directiva 89/106/CEE, para el control de procedencia de los materiales, se llevará a cabo la verificación documental de que los valores declarados en la información que acompaña al marcado CE cumple las especificaciones establecidas.

### Procedencia del producto de sellado:

El suministrador del producto deberá aportar el marcado CE y la declaración de prestaciones que cumplan con las especificaciones de la norma UNE-EN 14.188-1 sobre Productos para sellado de juntas. Parte 1: Especificaciones para productos de sellado aplicados en caliente.

Se deberá disponer del marcado CE de estos productos con un sistema de evaluación de la conformidad 2+, por lo que el control de procedencia se podrá llevar a cabo mediante la verificación documental.

### Procedencia del árido de cubrición:

Se deberá disponer del marcado CE de estos productos con un sistema de evaluación de la conformidad 2+, por lo que el control de procedencia se podrá llevar a cabo mediante la verificación documental.

Se cumplirán las exigencias especificadas en el PG3 para áridos en capas de rodadura salvo lo relativo a tamaño mínimo y máximo recomendado.

### Control de ejecución:

Se considerará como "lote", que se aceptará o rechazará en bloque, al resultante de aplicar el menor de los tres (3) criterios siguientes:

- Quinientos metros (500 m) de grieta sellados.
- Quinientos metros (500 m) de calzada.
- La fracción sellada diariamente.

Se medirán la temperatura ambiente, la de superficie de aplicación, y la del producto de sellado en el momento de su aplicación, a fin de comprobar que éstas son compatibles.

## 8. Criterios de aceptación o rechazo del lote.

El sellado de grietas no deberá presentar defectos tales como:

- Desaparición del árido de cubrición.
- Fluencia o degradación del producto de sellado en parte o en su totalidad.
- Separación o agrietamiento del sellado.



## 9. Medición y Abono

El sellado de grietas en capas de rodadura de pavimentos de mezcla bituminosa se abonará por metros (m) realmente sellados, medidos sobre el pavimento a lo largo del centro de la banda aplicada. El abono será independiente de la anchura de esta banda y de la dotación de producto de sellado y árido, e incluirá la preparación de la superficie, la señalización temporal, la posterior eliminación del exceso de árido de cobertura y la reposición de las marcas viales afectadas.

## 10. Especificaciones técnicas y distintivos de calidad

El cumplimiento de las especificaciones técnicas obligatorias requeridas a los productos contemplados en este artículo, se podrá acreditar por medio del correspondiente certificado que, cuando dichas especificaciones estén establecidas exclusivamente por referencia a normas, podrá estar constituido por un certificado de conformidad a dichas normas.

Madrid, de                      del 2015

**EL CONSEJERO TECNICO**

Fdo.: Alvaro Navareño Rojo

Madrid, de                      del 2015

**EL INGENIERO JEFE DEL ÁREA  
DE CONSERVACIÓN,**

Fdo.: Ángel J. Sánchez Vicente

**Aprobada,**

Madrid, *3* de *julio* del 2015

**LA SUBDIRECTORA GENERAL DE  
CONSERVACIÓN,**

Fdo.: Mª del Carmen Sánchez Sanz