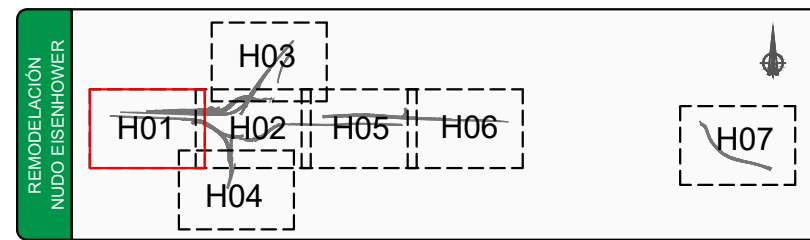
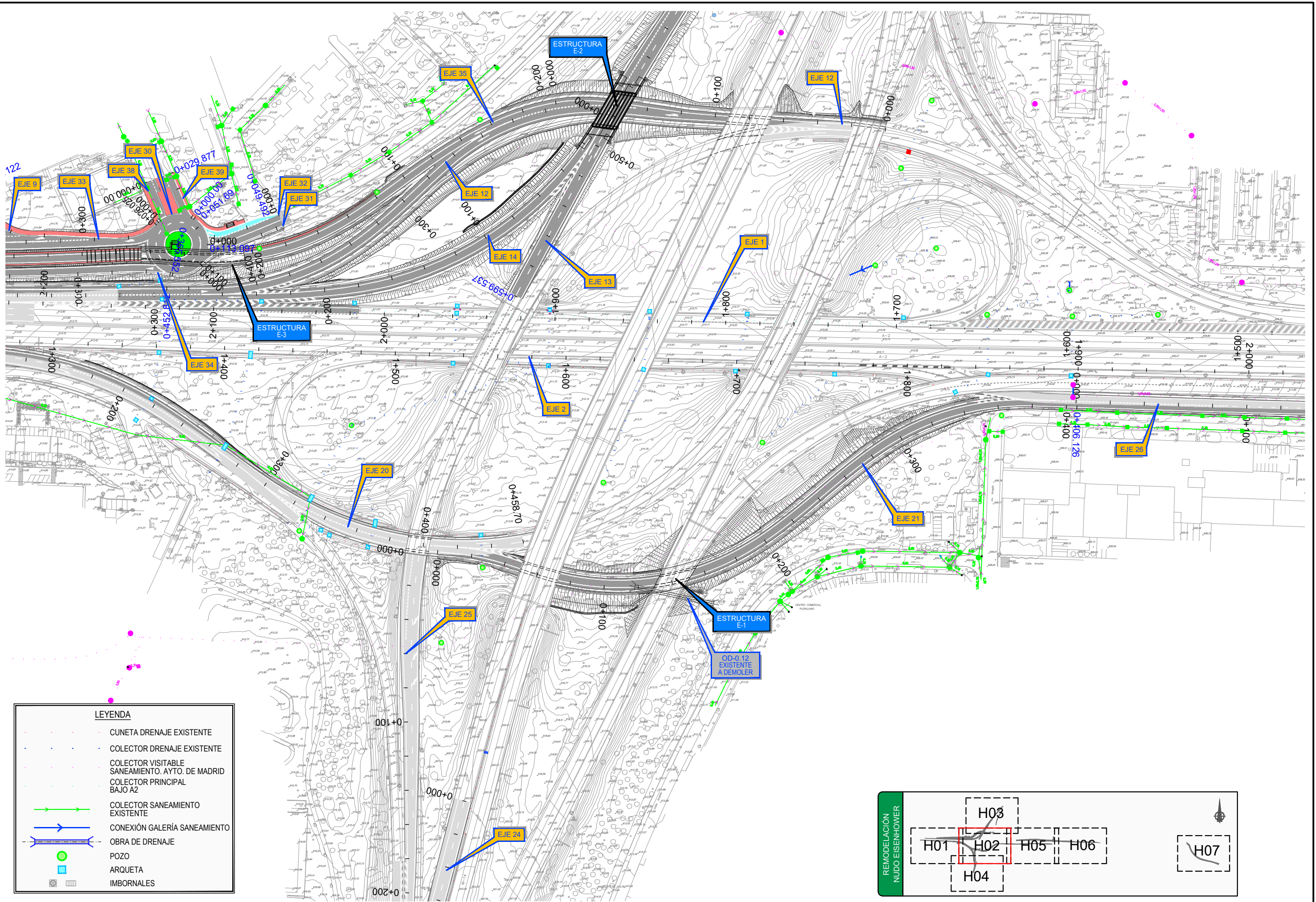


LEYENDA	
	CUNETA DRENAJE EXISTENTE
	COLECTOR DRENAJE EXISTENTE
	COLECTOR VISITABLE SANEAMIENTO. AYTO. DE MADRID
	COLECTOR PRINCIPAL BAJO A2
	COLECTOR SANEAMIENTO EXISTENTE
	CONEXIÓN GALERÍA SANEAMIENTO
	OBRA DE DRENAJE
	POZO
	ARQUETA
	IMBORNALES

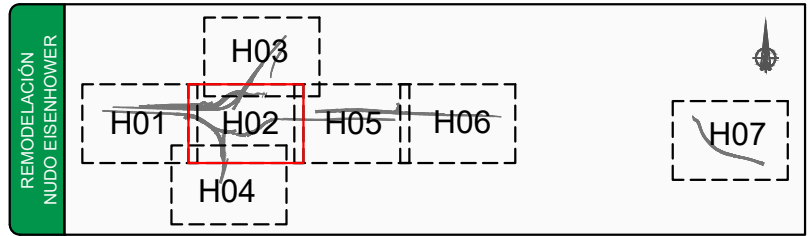


0601H07.dwg



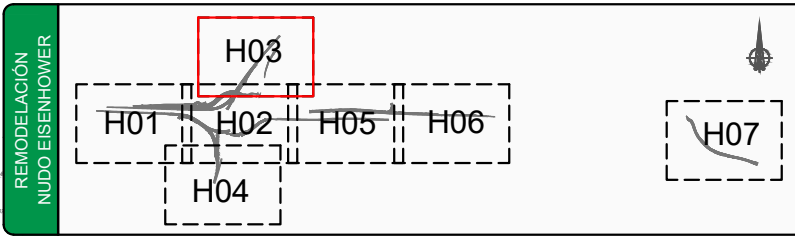
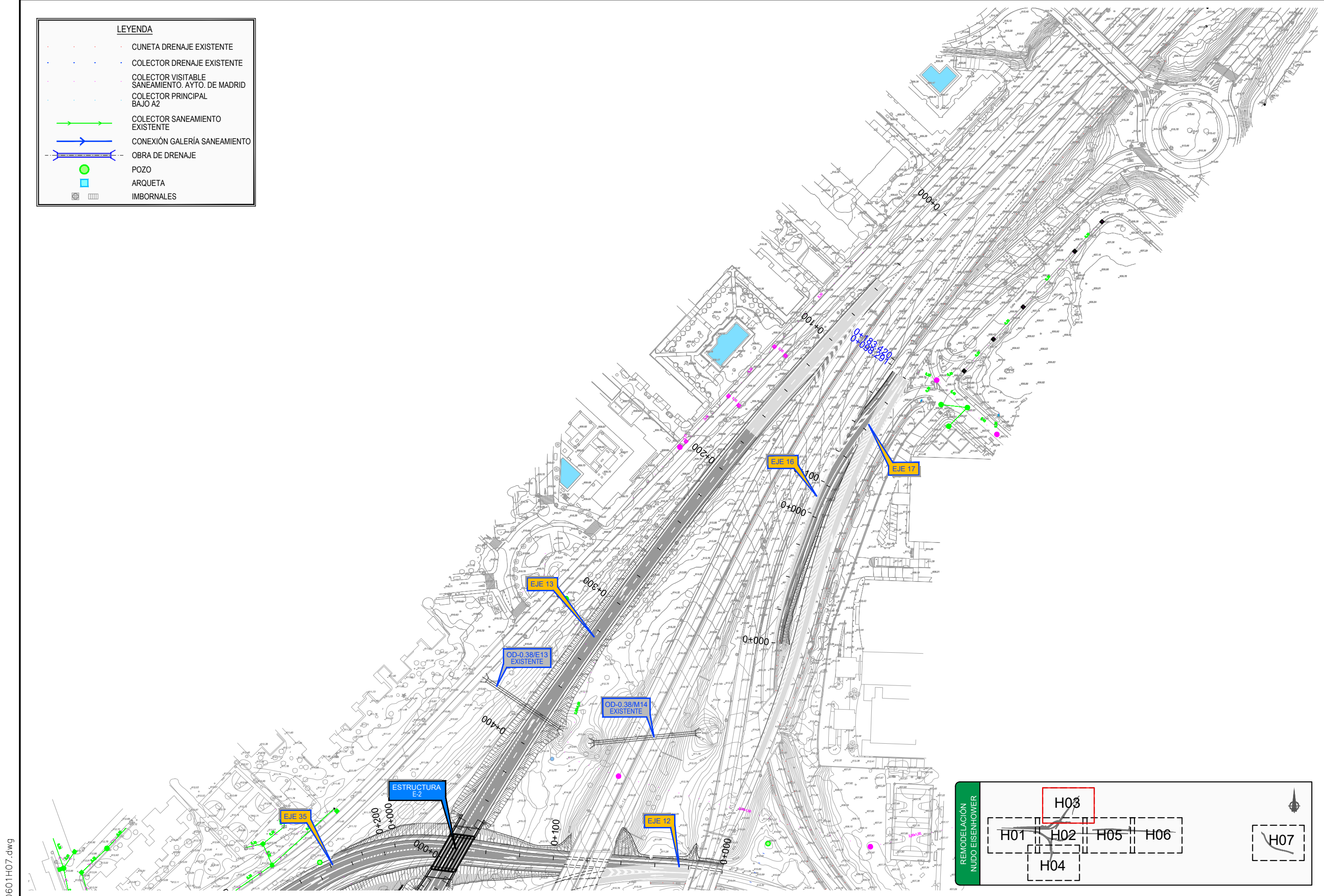
LEYENDA

- CUNETA DRENAJE EXISTENTE
- COLECTOR DRENAJE EXISTENTE
- COLECTOR VISITABLE
- SANAMIENTO. AYTO. DE MADRID
- COLECTOR PRINCIPAL BAJO A2
- COLECTOR SANAMIENTO EXISTENTE
- CONEXIÓN GALERÍA SANAMIENTO
- OBRA DE DRENAJE
- POZO
- ARQUETA
- IMBORNALES

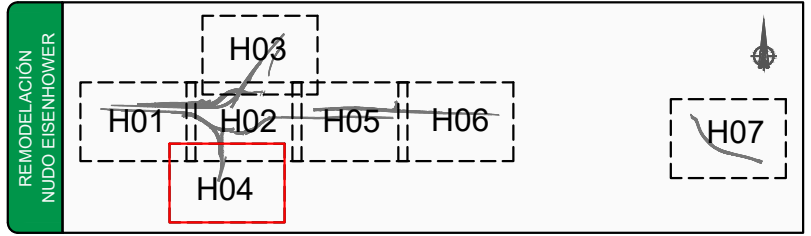
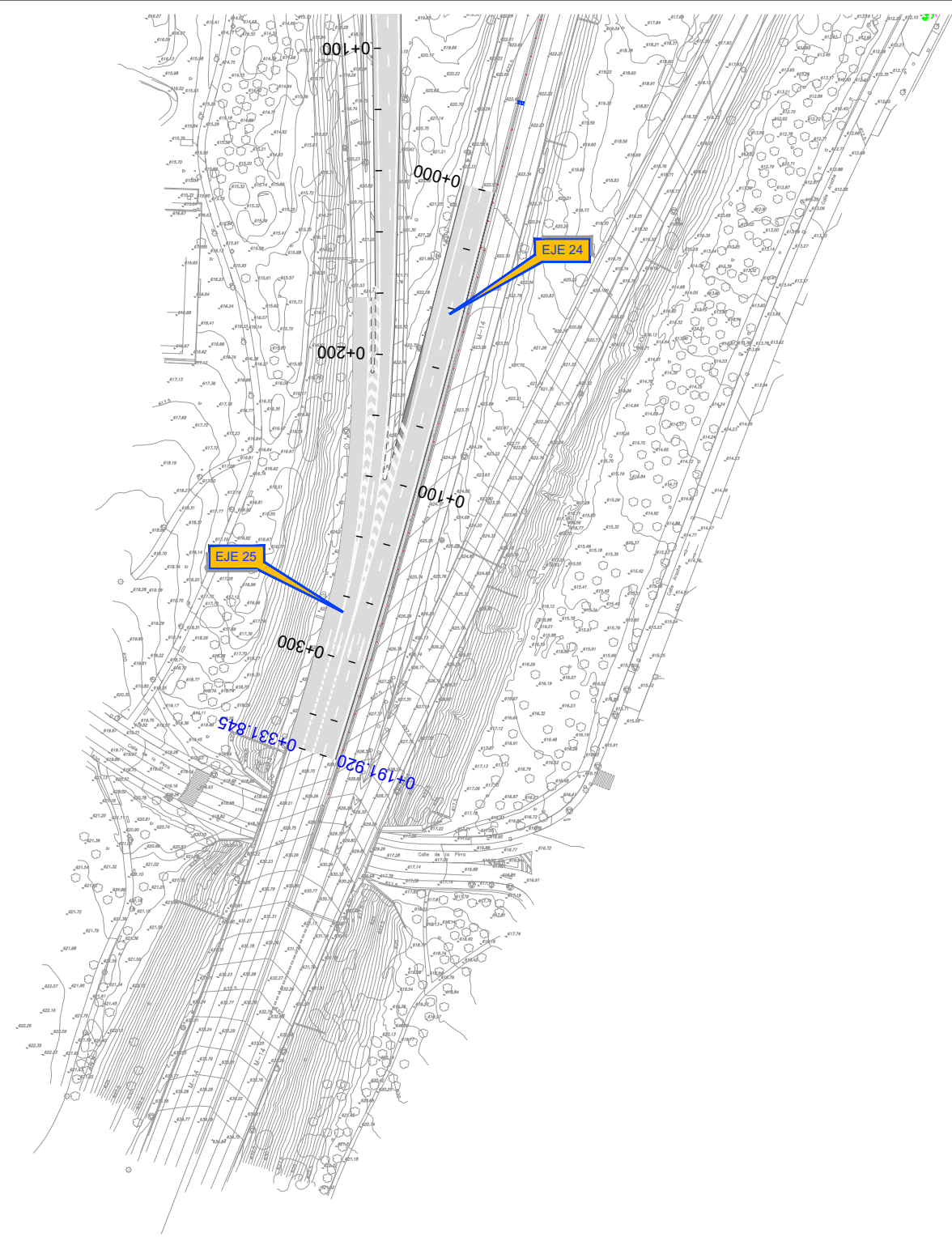


0601H07.dwg

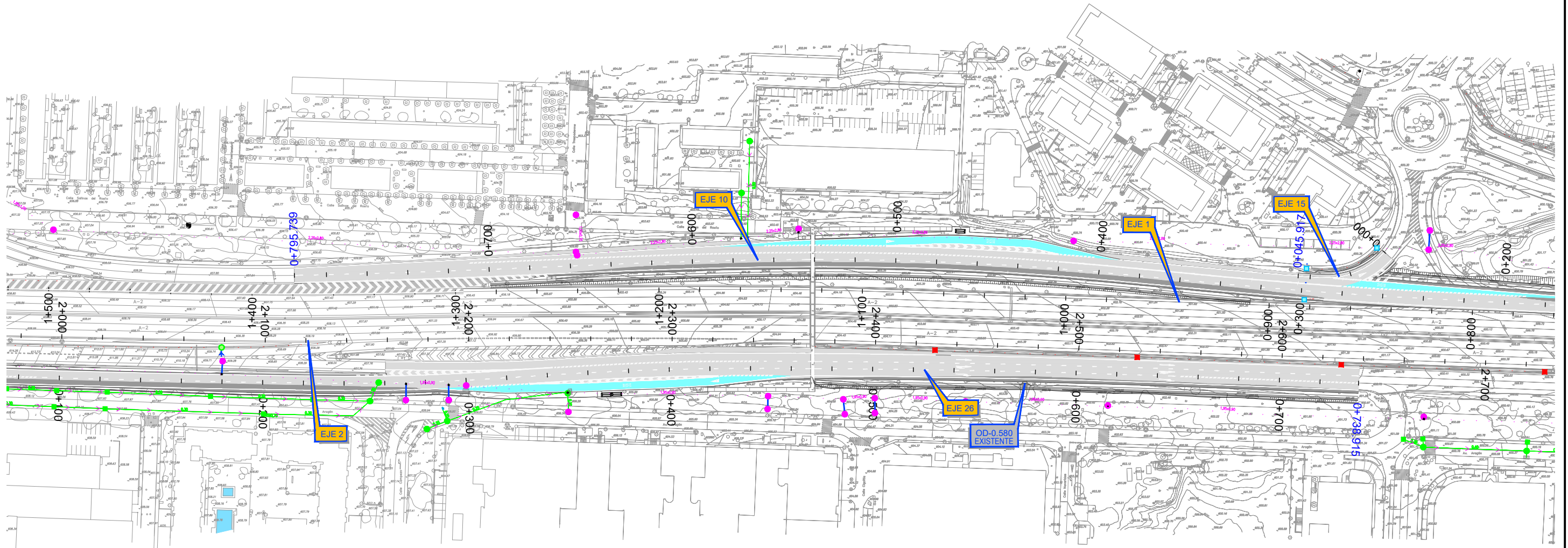
LEYENDA	
	CUNETA DRENAJE EXISTENTE
	COLECTOR DRENAJE EXISTENTE
	COLECTOR VISITABLE SANEAMIENTO. AYTO. DE MADRID
	COLECTOR PRINCIPAL BAJO A2
	COLECTOR SANEAMIENTO EXISTENTE
	CONEXIÓN GALERÍA SANEAMIENTO
	OBRA DE DRENAJE
	POZO
	ARQUETA
	IMBORNALES



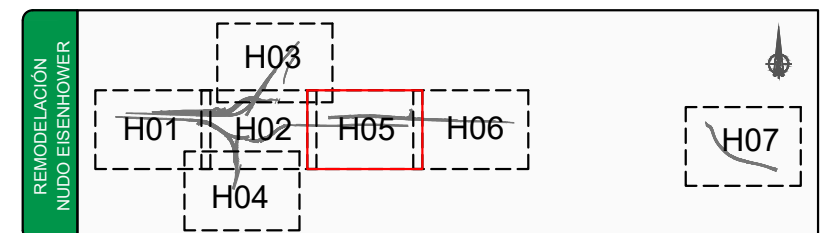
0601H07.dwg



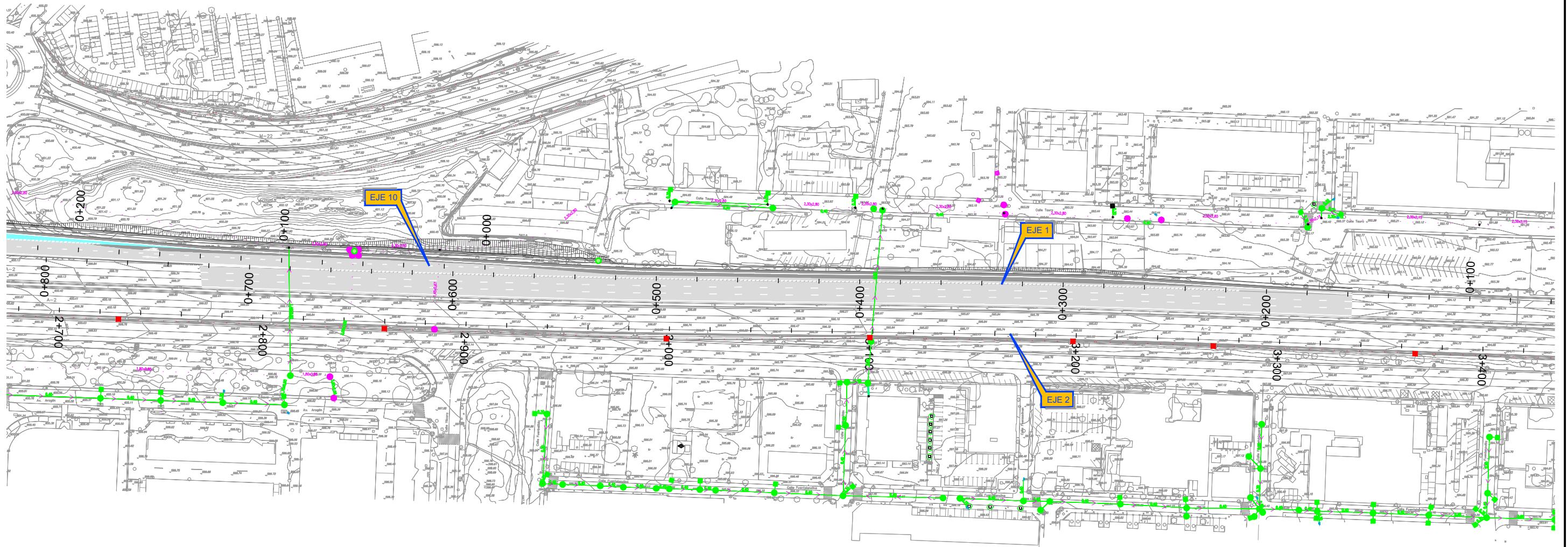
0601H07.dwg



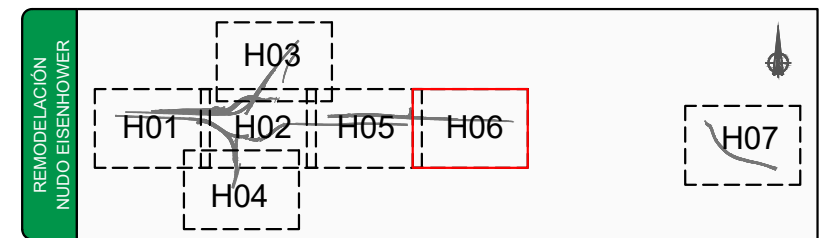
LEYENDA	
	CUNETA DRENAJE EXISTENTE
	COLECTOR DRENAJE EXISTENTE
	COLECTOR VISITABLE SANEAMIENTO. AYTO. DE MADRID
	COLECTOR PRINCIPAL BAJO A2
	COLECTOR SANEAMIENTO EXISTENTE
	CONEXIÓN GALERÍA SANEAMIENTO
	OBRA DE DRENAJE
	POZO
	ARQUETA
	IMBORNALES



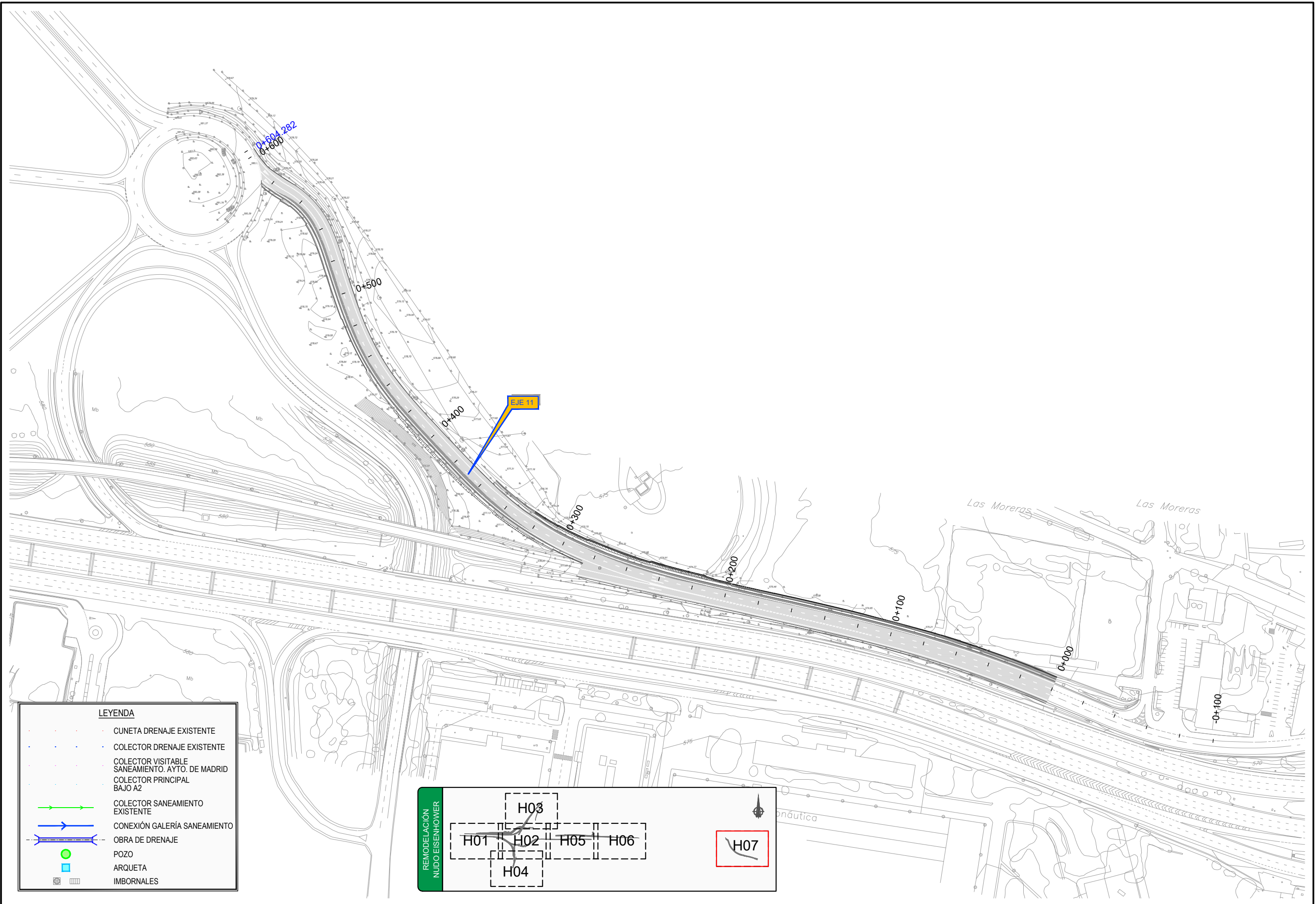
0601H07.dwg



LEYENDA	
	CUNETA DRENAJE EXISTENTE
	COLECTOR DRENAJE EXISTENTE
	COLECTOR VISITABLE SANEAMIENTO. AYTO. DE MADRID
	COLECTOR PRINCIPAL BAJO A2
	COLECTOR SANEAMIENTO EXISTENTE
	CONEXIÓN GALERÍA SANEAMIENTO
	OBRA DE DRENAJE
	POZO
	ARQUETA
	IMBORNALES

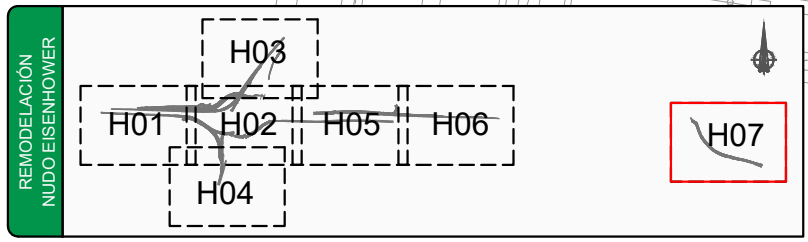


0601H07.dwg

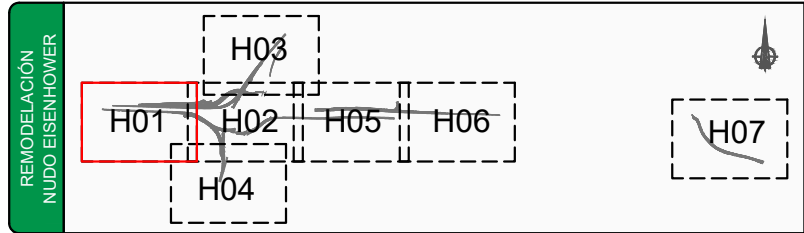
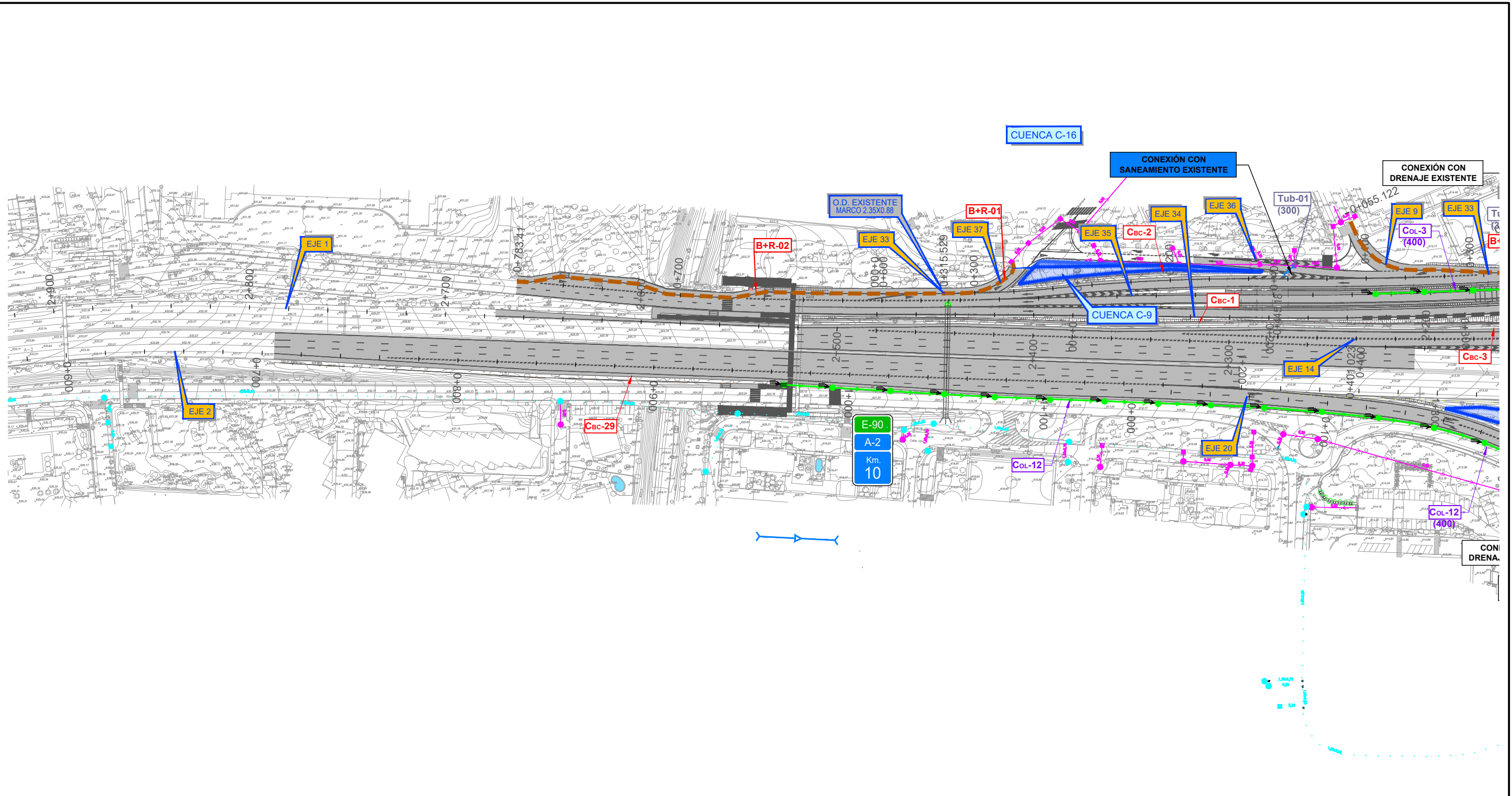


LEYENDA

- CUNETA DRENAJE EXISTENTE
- COLECTOR DRENAJE EXISTENTE
- COLECTOR VISITABLE SANEAMIENTO. AYTO. DE MADRID
- COLECTOR PRINCIPAL BAJO A2
- COLECTOR SANEAMIENTO EXISTENTE
- CONEXIÓN GALERÍA SANEAMIENTO
- OBRA DE DRENAJE
- POZO
- ARQUETA
- IMBORNALES

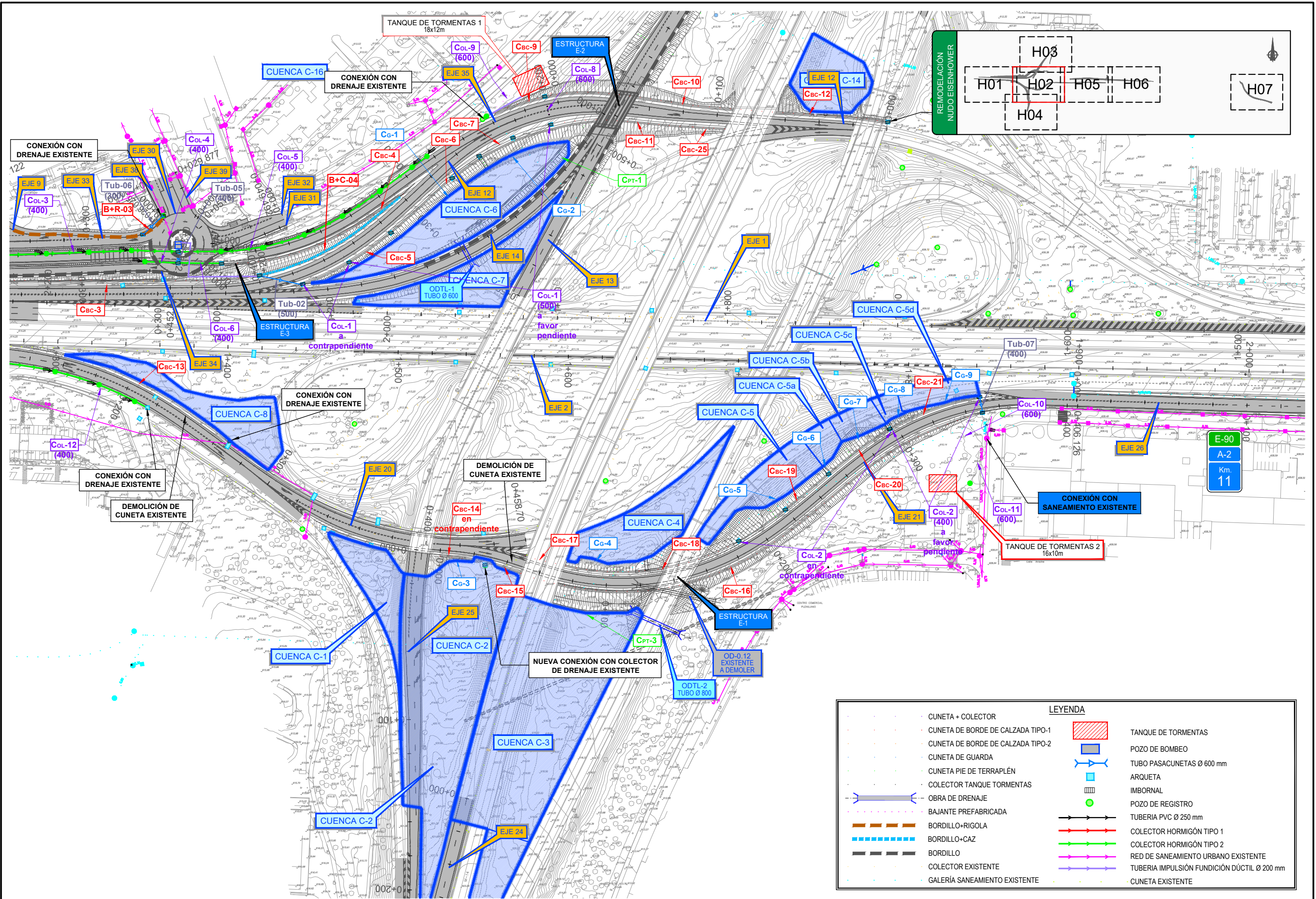


0601H07.dwg



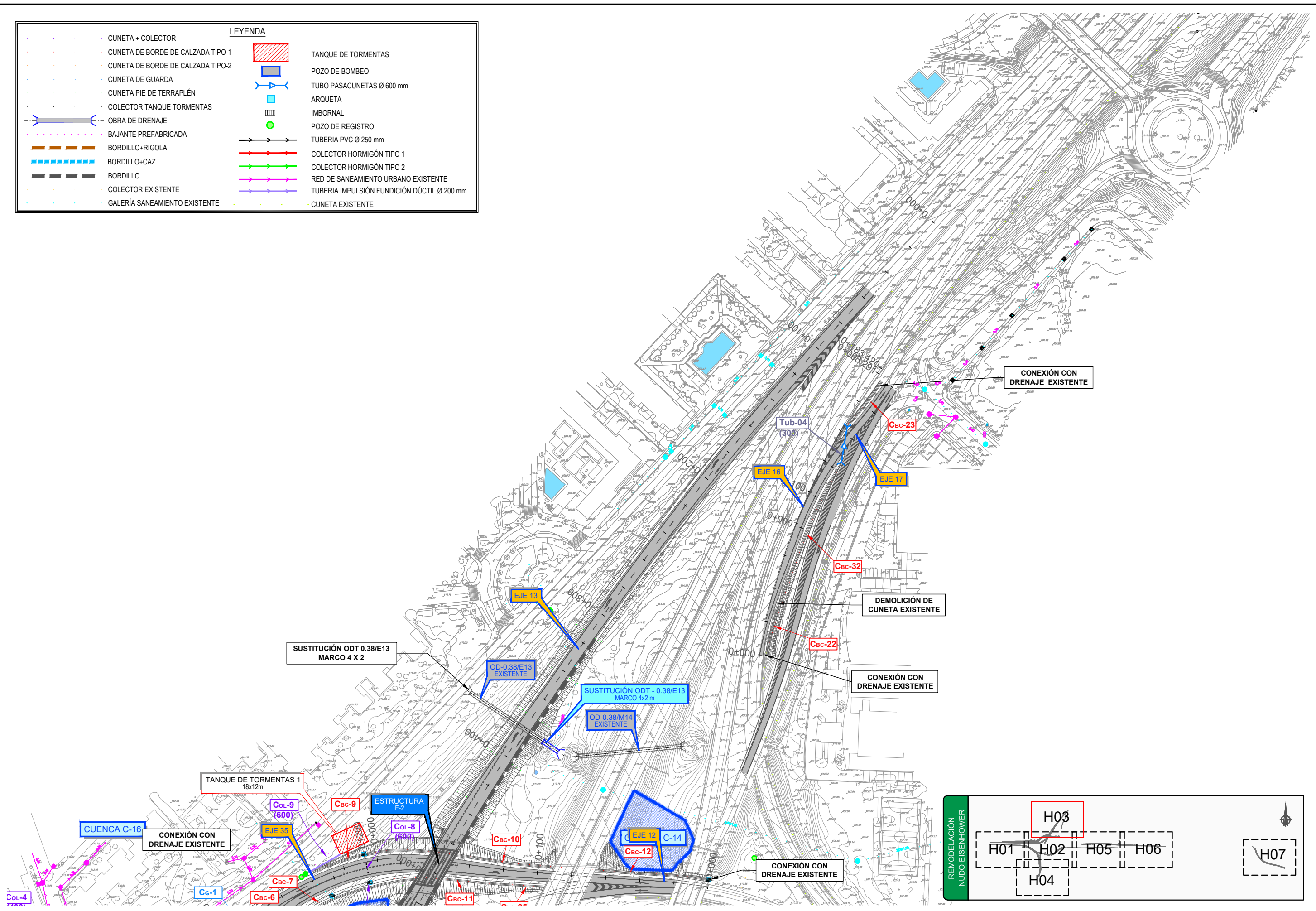
LEYENDA	
	CUNETA + COLECTOR
	CUNETA DE BORDE DE CALZADA TIPO-1
	CUNETA DE BORDE DE CALZADA TIPO-2
	CUNETA DE GUARDA
	CUNETA PIE DE TERRAPLÉN
	COLECTOR TANQUE TORMENTAS
	OBRA DE DRENAJE
	BAJANTE PREFABRICADA
	BORDILLO+RIGOLA
	BORDILLO+CAZ
	BORDILLO
	COLECTOR EXISTENTE
	GALERÍA SANEAMIENTO EXISTENTE
	TANQUE DE TORMENTAS
	POZO DE BOMBEO
	TUBO PASACUNETAS Ø 600 mm
	ARQUETA
	IMBORNAL
	POZO DE REGISTRO
	TUBERIA PVC Ø 250 mm
	COLECTOR HORMIGÓN TIPO 1
	COLECTOR HORMIGÓN TIPO 2
	RED DE SANEAMIENTO URBANO EXISTENTE
	TUBERIA IMPULSIÓN FUNDICIÓN DÚCTIL Ø 200 mm
	CUNETA EXISTENTE

0602H07.dwg

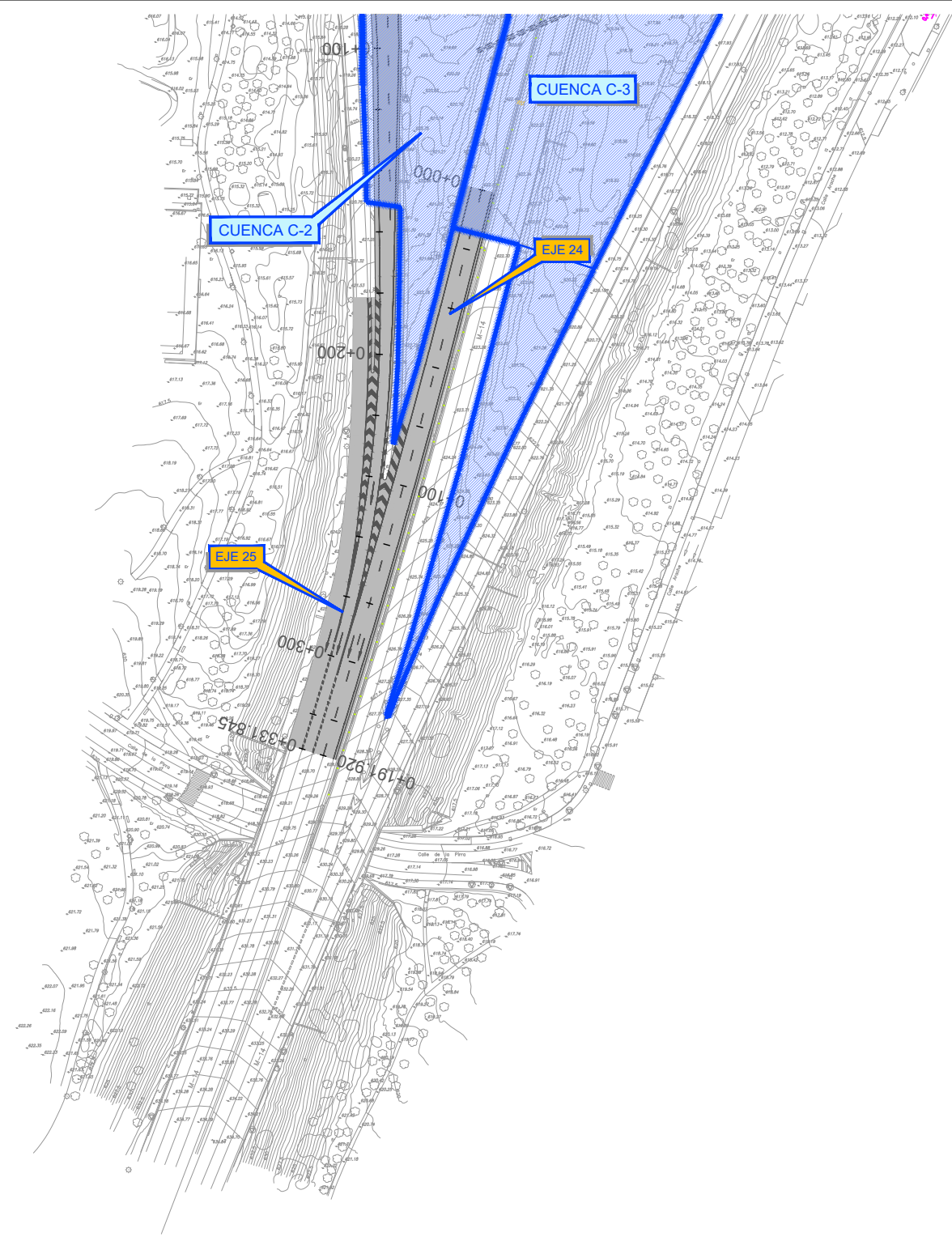


0602H07.dwg

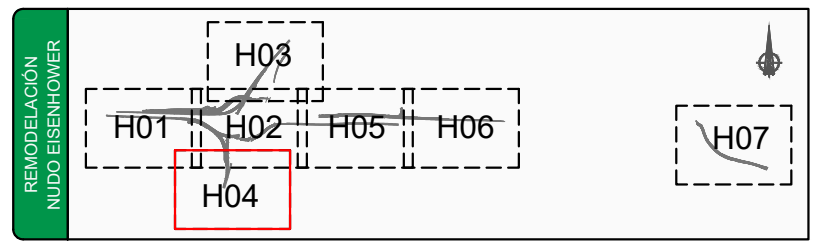
LEYENDA			
	CUNETA + COLECTOR		TANQUE DE TORMENTAS
	CUNETA DE BORDE DE CALZADA TIPO-1		POZO DE BOMBEO
	CUNETA DE BORDE DE CALZADA TIPO-2		TUBO PASACUNETAS Ø 600 mm
	CUNETA DE GUARDA		ARQUETA
	CUNETA PIE DE TERRAPLÉN		IMBORNAL
	COLECTOR TANQUE TORMENTAS		POZO DE REGISTRO
	OBRA DE DRENAJE		TUBERIA PVC Ø 250 mm
	BAJANTE PREFABRICADA		COLECTOR HORMIGÓN TIPO 1
	BORDILLO+RIGOLA		COLECTOR HORMIGÓN TIPO 2
	BORDILLO+CAZ		RED DE SANEAMIENTO URBANO EXISTENTE
	BORDILLO		TUBERIA IMPULSIÓN FUNDICIÓN DÚCTIL Ø 200 mm
	COLECTOR EXISTENTE		CUNETA EXISTENTE
	GALERÍA SANEAMIENTO EXISTENTE		



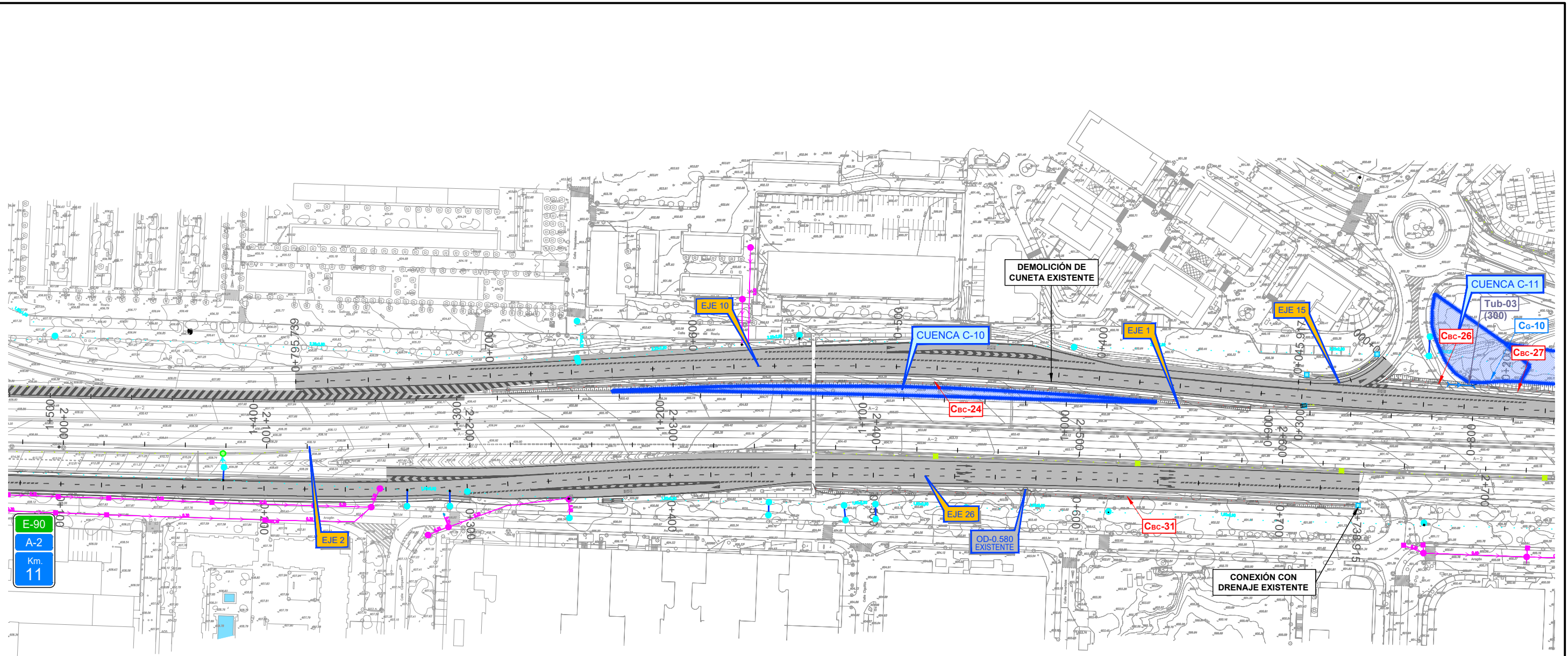
0602H07.dwg



LEYENDA	
	CUNETA + COLECTOR
	CUNETA DE BORDE DE CALZADA TIPO-1
	CUNETA DE BORDE DE CALZADA TIPO-2
	CUNETA DE GUARDA
	CUNETA PIE DE TERRAPLÉN
	COLECTOR TANQUE TORMENTAS
	OBRA DE DRENAJE
	BAJANTE PREFABRICADA
	BORDILLO+RIGOLA
	BORDILLO+CAZ
	BORDILLO
	COLECTOR EXISTENTE
	GALERÍA SANEAMIENTO EXISTENTE
	TANQUE DE TORMENTAS
	POZO DE BOMBEO
	TUBO PASACUNETAS Ø 600 mm
	ARQUETA
	IMBORNAL
	POZO DE REGISTRO
	TUBERIA PVC Ø 250 mm
	COLECTOR HORMIGÓN TIPO 1
	COLECTOR HORMIGÓN TIPO 2
	RED DE SANEAMIENTO URBANO EXISTENTE
	TUBERIA IMPULSIÓN FUNDICIÓN DÚCTIL Ø 200 mm
	CUNETA EXISTENTE

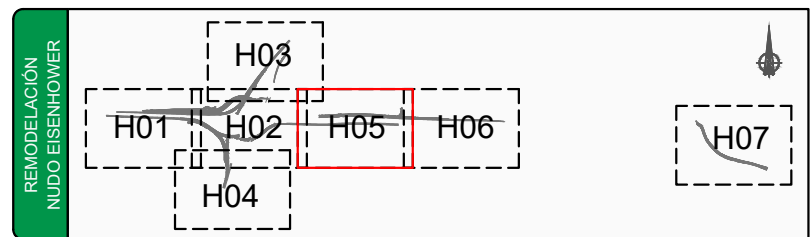


0602H07.dwg

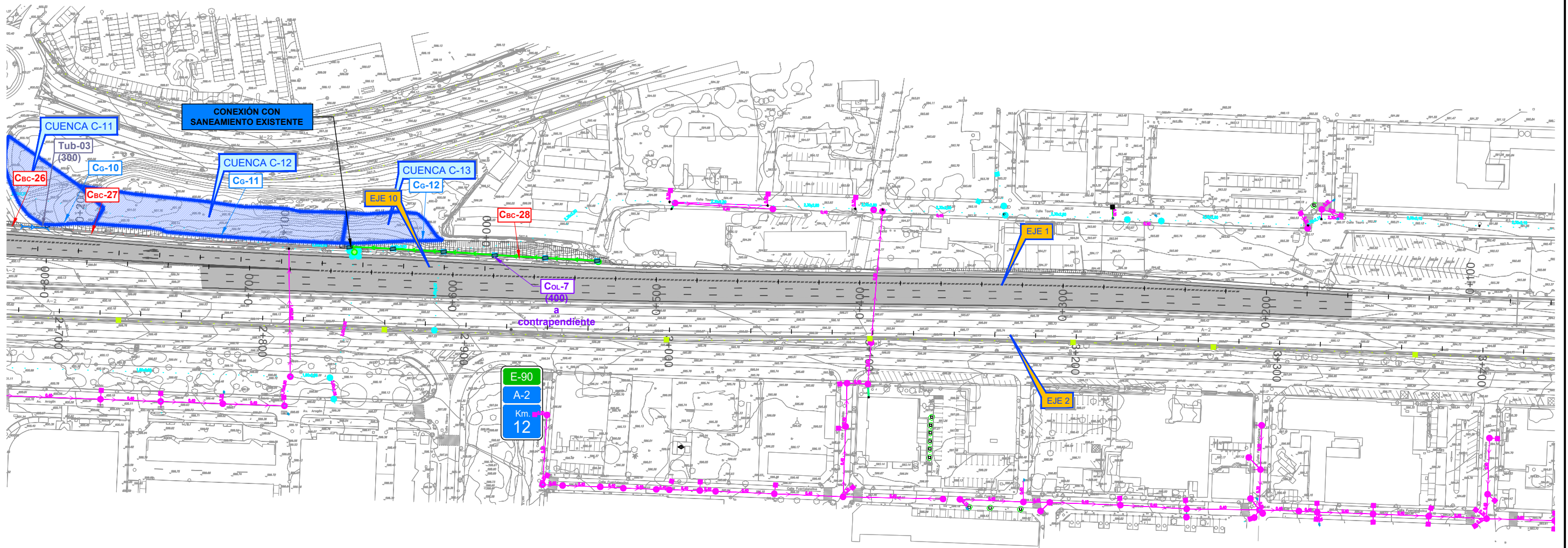


E-90
A-2
Km.
11

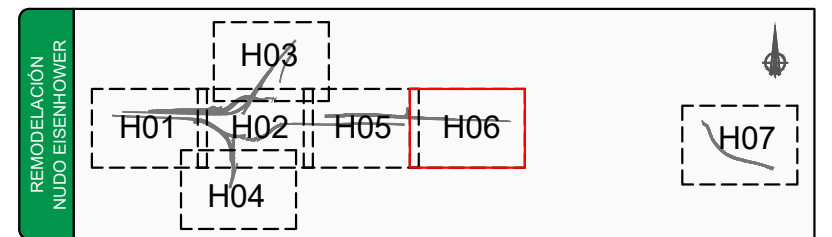
LEYENDA	
	CUNETTA + COLECTOR
	CUNETTA DE BORDE DE CALZADA TIPO-1
	CUNETTA DE BORDE DE CALZADA TIPO-2
	CUNETTA DE GUARDA
	CUNETTA PIE DE TERRAPLÉN
	COLECTOR TANQUE TORMENTAS
	OBRA DE DRENAJE
	BAJANTE PREFABRICADA
	BORDILLO+RIGOLA
	BORDILLO+CAZ
	BORDILLO
	COLECTOR EXISTENTE
	GALERÍA SANEAMIENTO EXISTENTE
	TANQUE DE TORMENTAS
	POZO DE BOMBEO
	TUBO PASACUNETAS Ø 600 mm
	ARQUETA
	IMBORNAL
	POZO DE REGISTRO
	TUBERIA PVC Ø 250 mm
	COLECTOR HORMIGÓN TIPO 1
	COLECTOR HORMIGÓN TIPO 2
	RED DE SANEAMIENTO URBANO EXISTENTE
	TUBERIA IMPULSIÓN FUNDICIÓN DÚCTIL Ø 200 mm
	CUNETTA EXISTENTE



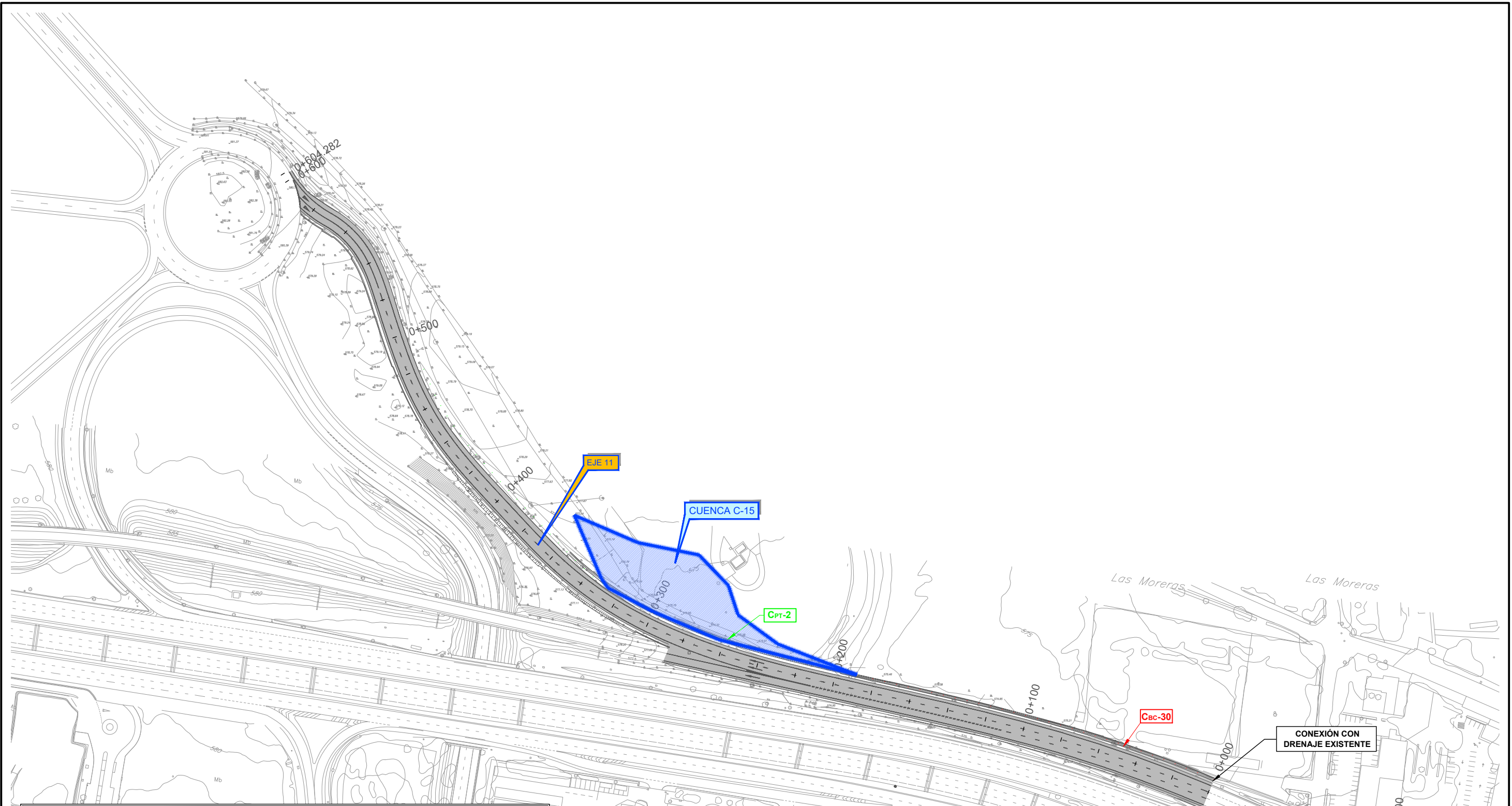
0602H07.dwg



LEYENDA	
	CUNETA + COLECTOR
	CUNETA DE BORDE DE CALZADA TIPO-1
	CUNETA DE BORDE DE CALZADA TIPO-2
	CUNETA DE GUARDA
	CUNETA PIE DE TERRAPLÉN
	COLECTOR TANQUE TORMENTAS
	OBRA DE DRENAJE
	BAJANTE PREFABRICADA
	BORDILLO+RIGOLA
	BORDILLO+CAZ
	BORDILLO
	COLECTOR EXISTENTE
	GALERÍA SANEAMIENTO EXISTENTE
	TANQUE DE TORMENTAS
	POZO DE BOMBEO
	TUBO PASACUNETAS Ø 600 mm
	ARQUETA
	IMBORNAL
	POZO DE REGISTRO
	TUBERIA PVC Ø 250 mm
	COLECTOR HORMIGÓN TIPO 1
	COLECTOR HORMIGÓN TIPO 2
	RED DE SANEAMIENTO URBANO EXISTENTE
	TUBERIA IMPULSIÓN FUNDICIÓN DÚCTIL Ø 200 mm
	CUNETA EXISTENTE

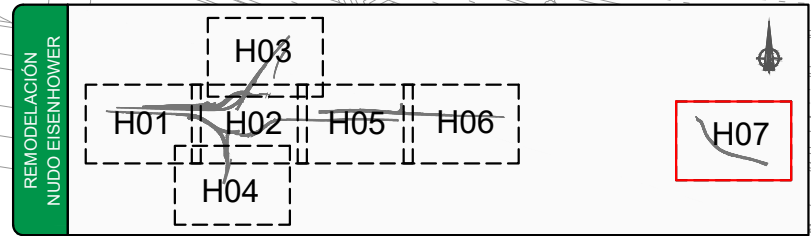


0602H07.dwg



LEYENDA	
	CUNETA + COLECTOR
	CUNETA DE BORDE DE CALZADA TIPO-1
	CUNETA DE BORDE DE CALZADA TIPO-2
	CUNETA DE GUARDA
	CUNETA PIE DE TERRAPLÉN
	COLECTOR TANQUE TORMENTAS
	OBRA DE DRENAJE
	BAJANTE PREFABRICADA
	BORDILLO+RIGOLA
	BORDILLO+CAZ
	BORDILLO
	COLECTOR EXISTENTE
	GALERÍA SANEAMIENTO EXISTENTE
	TANQUE DE TORMENTAS
	POZO DE BOMBEO
	TUBO PASACUNETAS Ø 600 mm
	ARQUETA
	IMBORNAL
	POZO DE REGISTRO
	TUBERIA PVC Ø 250 mm
	COLECTOR HORMIGÓN TIPO 1
	COLECTOR HORMIGÓN TIPO 2
	RED DE SANEAMIENTO URBANO EXISTENTE
	TUBERIA IMPULSIÓN FUNDICIÓN DÚCTIL Ø 200 mm
	CUNETA EXISTENTE

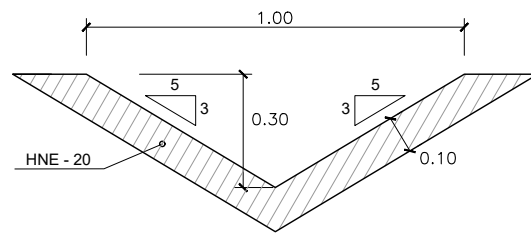
E-90
A-2
Km.
15



0602H07.dwg

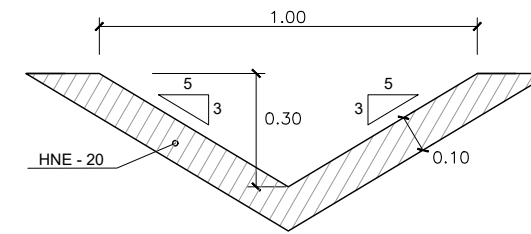
CUNETA DE BORDE DE CALZADA TIPO 1

ESCALA 1/10
COTAS EN M.



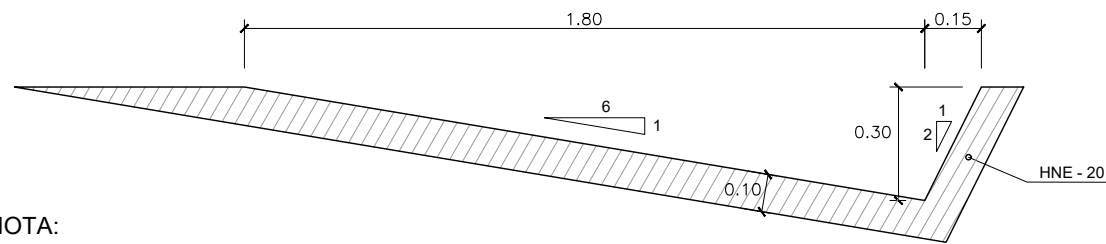
CUNETA DE GUARDA EN DESMONTE

ESCALA 1/10
COTAS EN M.



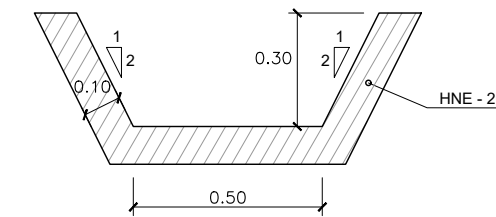
CUNETA DE BORDE DE CALZADA TIPO 2

ESCALA 1/10
COTAS EN M.

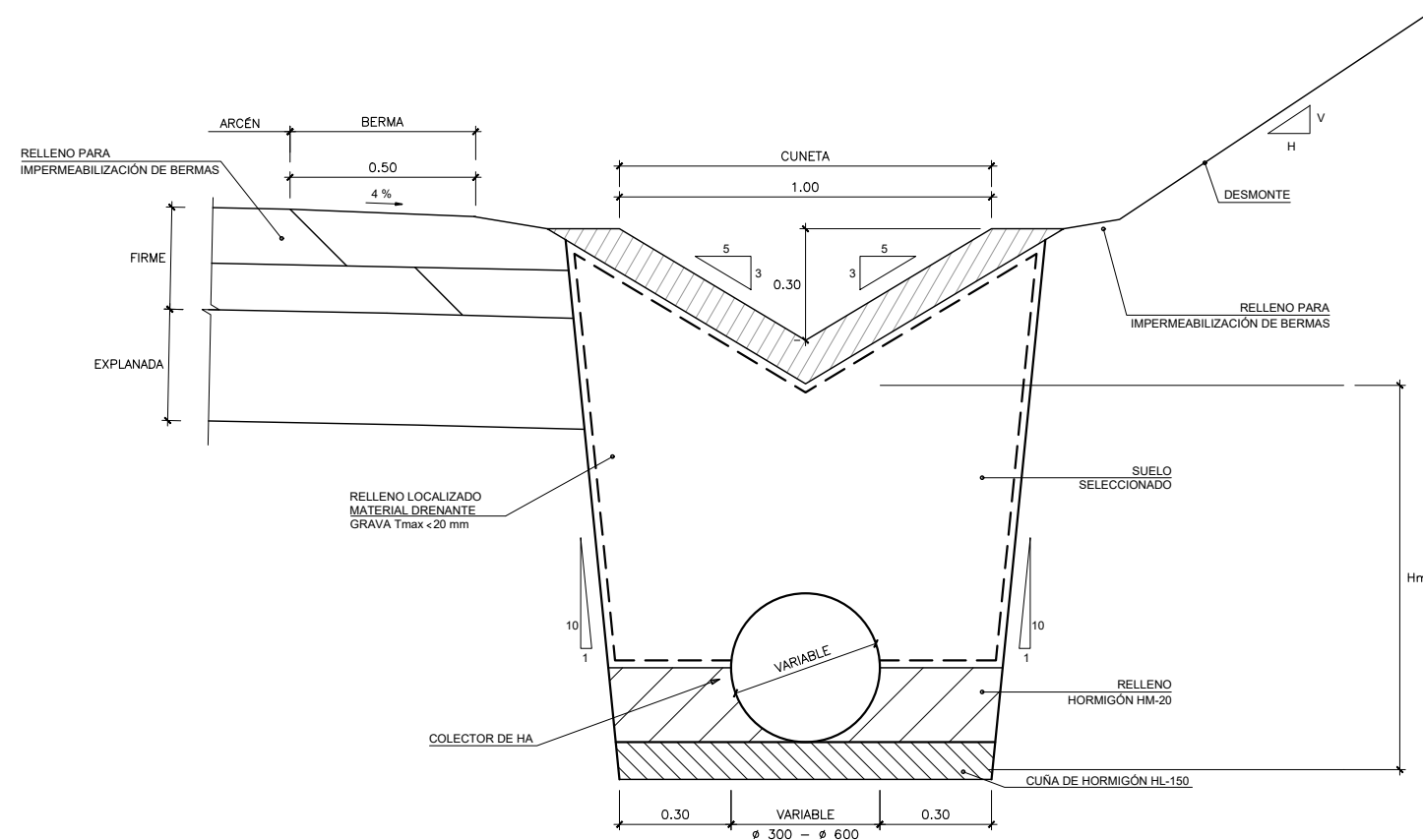


CUNETA DE PIE DE TERRAPLÉN

ESCALA 1/10
COTAS EN M.



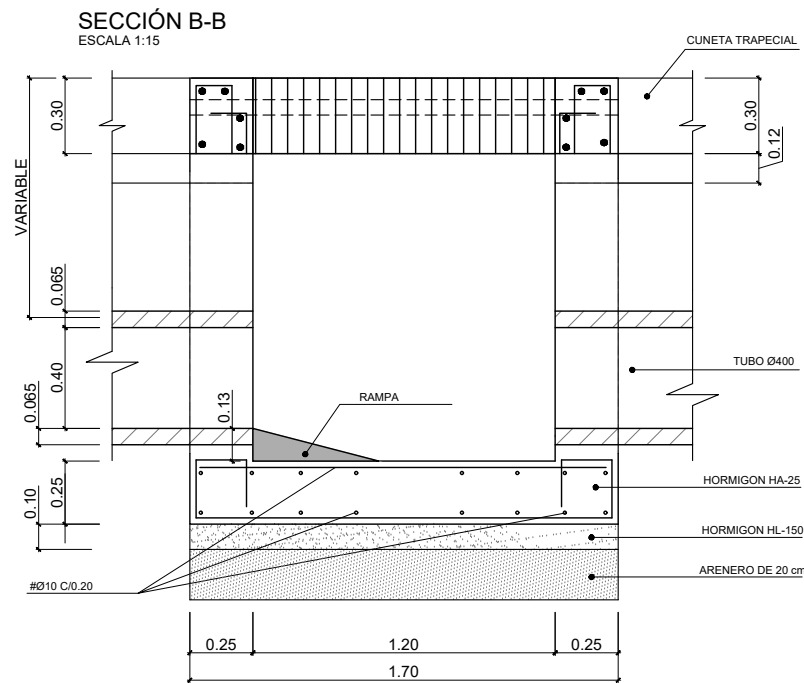
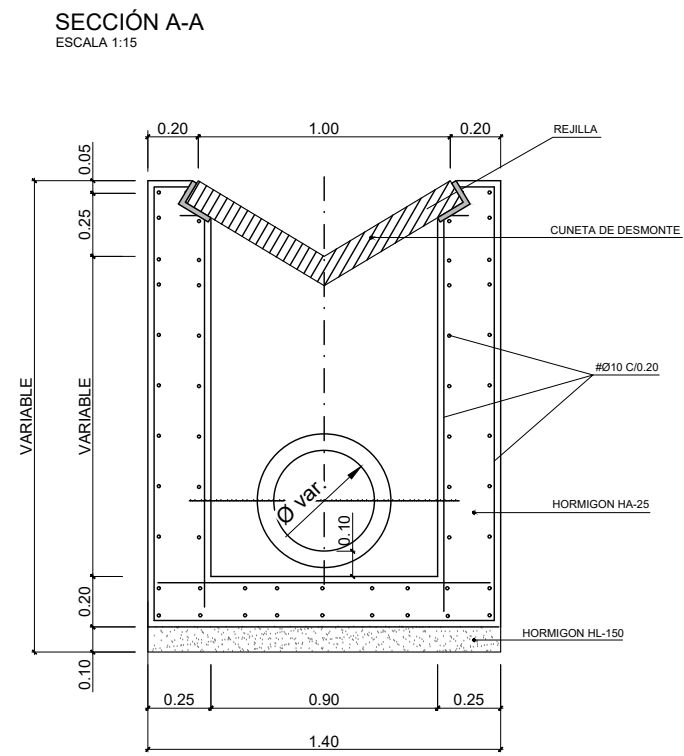
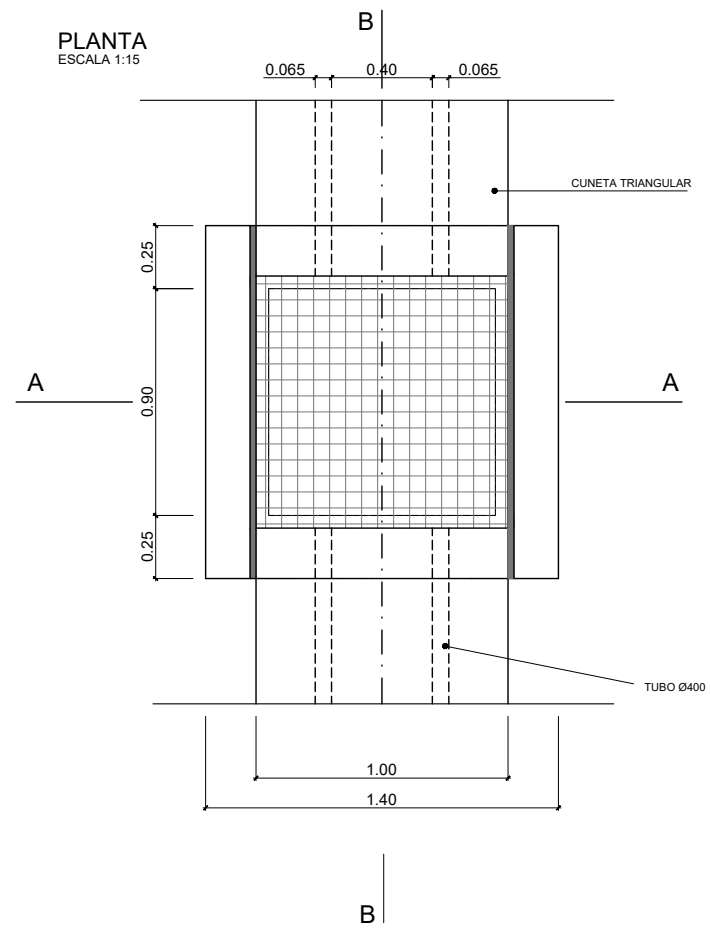
NOTA:
"Su posición con respecto a la calzada en función de cada eje (ver secciones tipo)"



CUNETA+COLECTOR
ESCALA 1/10

0603H08.dwg

ARQUETA ABIERTA



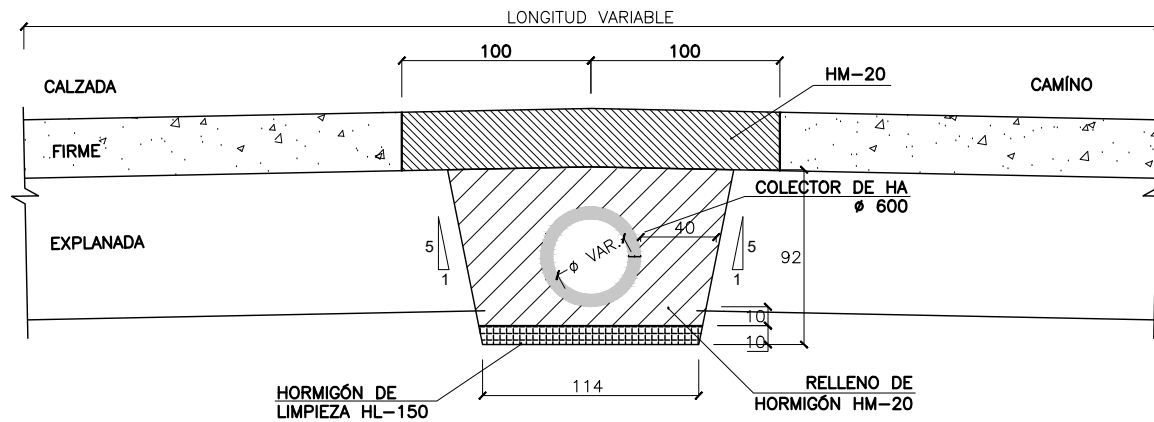
CARACTERÍSTICAS DE LOS MATERIALES NIVELES DE CONTROL

MATERIAL	DEFINICION	NIVEL	COEFIC.
HORMIGON	EN APOYO TUBO Y HORMIGON DE LIMPIEZA	HL-150	NORMAL $\gamma_c=1.5$
	EN TODOS LOS ELEMENTOS	HM-25/P/20/11b fck=25 N/mm ²	NORMAL $\gamma_c=1.5$
ACERO	ARMADURAS	B=500S fck=5100kp/cm ²	NORMAL $\gamma_s=1.5$
EJECUCION	TODOS LOS ELEMENTOS		NORMAL $\gamma_f=1.6$

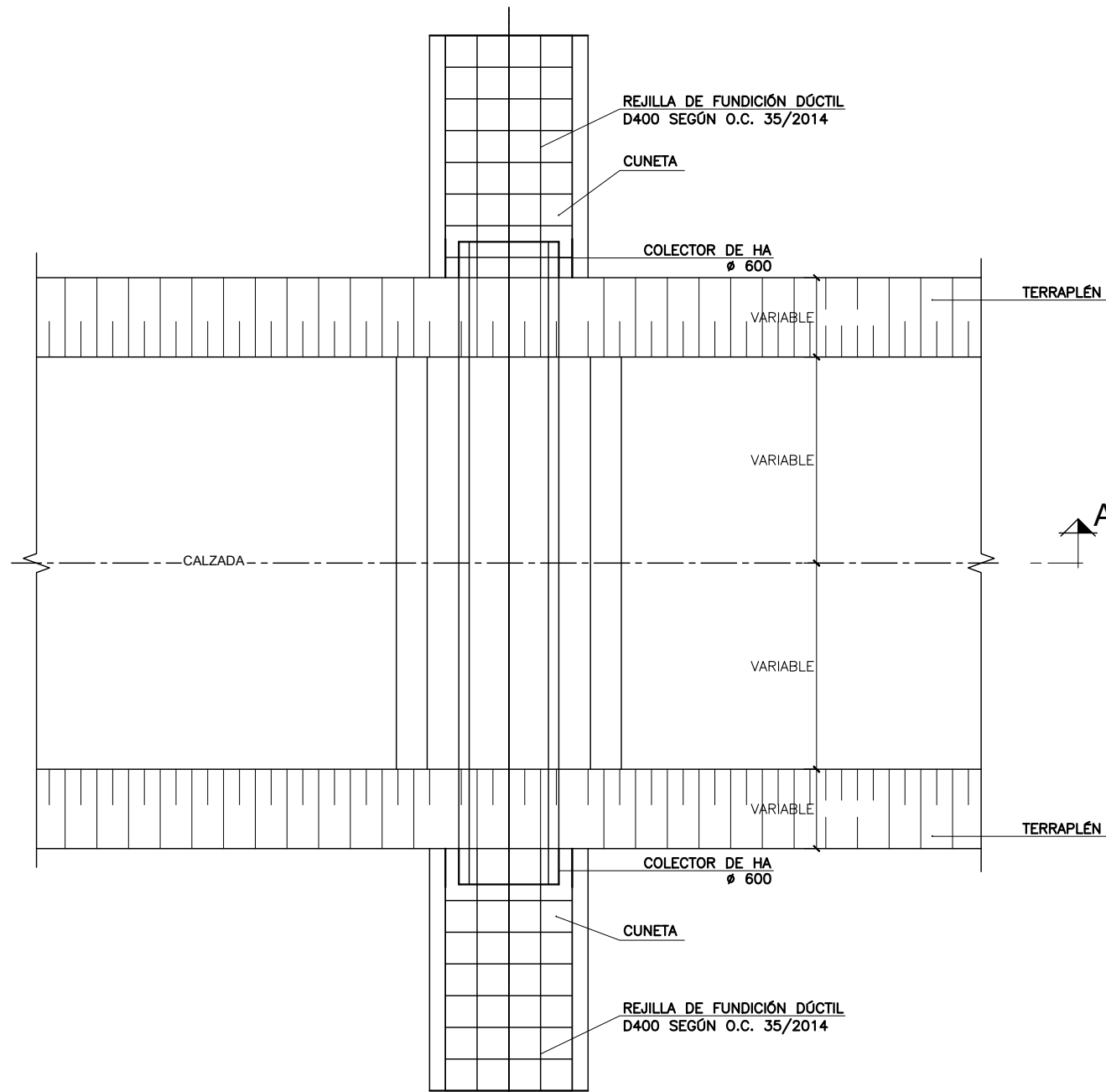
0603H08.dwg

PASOS SALVACUNETA

ESCALA 1/20
COTAS EN CM.



SECCIÓN A-A



0603H08.dwg



GOBIERNO DE ESPAÑA
MINISTERIO DE FOMENTO

SECRETARÍA DE ESTADO DE INFRAESTRUCTURAS, TRANSPORTE Y VIVIENDA
SECRETARÍA GENERAL DE INFRAESTRUCTURAS
DIRECCIÓN GENERAL DE CARRETERAS
DEMARCACIÓN DE CARRETERAS DEL ESTADO EN MADRID

CONSULTOR:



EL INGENIERO AUTOR DEL PROYECTO:
BARBARA CANE GARCIA

EL INGENIERO DIRECTOR DEL PROYECTO:
ALFREDO LÓPEZ DE LA FUENTE

EXAMINADO EL INGENIERO JEFE DE LA DEMARCACIÓN:
JUAN JOSÉ JORQUERA MOYA

ESCALA:

INDICADAS
0 0 ORIGINAL-A1

TÍTULO DEL PROYECTO:
PROYECTO DE TRAZADO
AUTOVÍA DEL NORDESTE (A-2).
REMODELACIÓN DEL NUDO EISENHOWER

CLAVE:

T5-M-14170

Nº PLANO:

6.3

DESIGNACIÓN:

DRENAJE
DETALLES

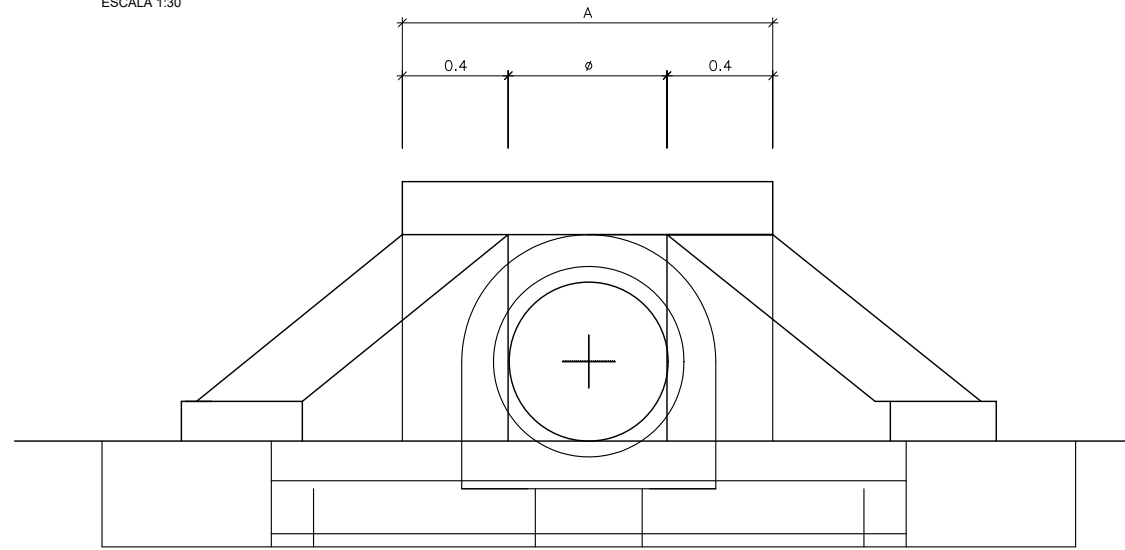
FECHA:

JUNIO 2018

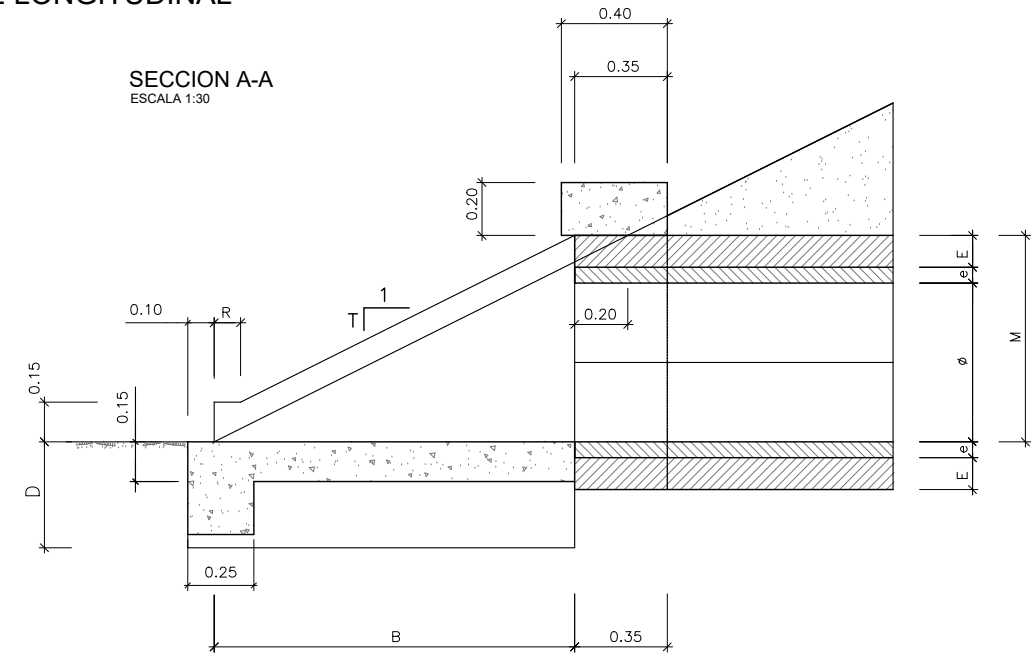
HOJA 3 DE 8

OBRAS TRANSVERSALES DE DRENAJE LONGITUDINAL

ALZADO
ESCALA 1:30



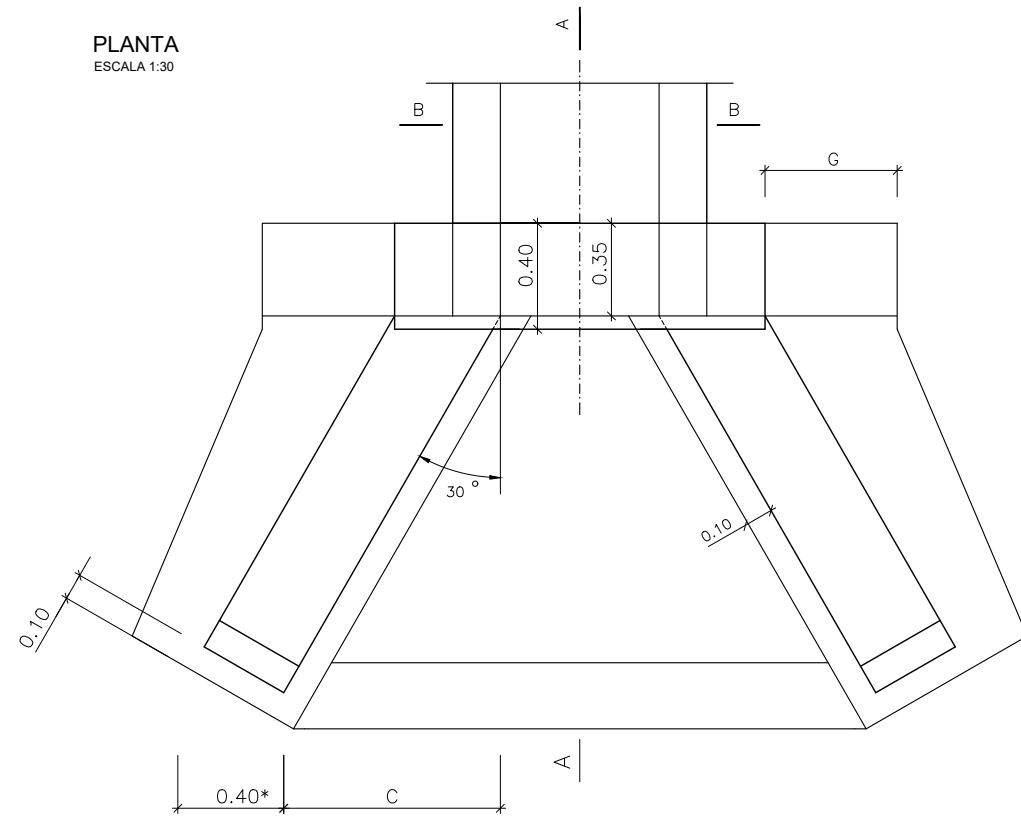
SECCION A-A
ESCALA 1:30



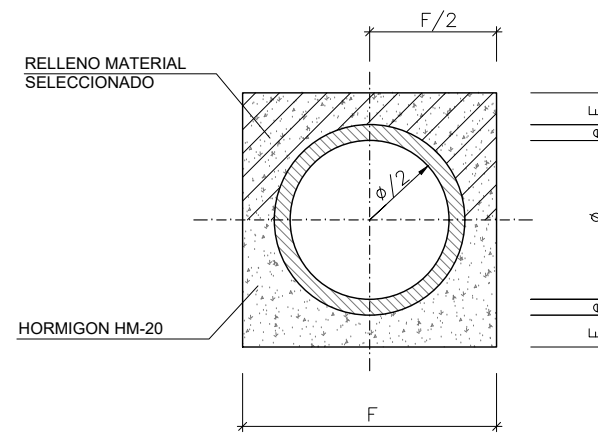
CUADROS DE DIMENSIONES

ø (mm)	E (m)	e (m)	D (m)	M (m)	A (m)	F (m)	G (m)
600	0.15	0.075	0.40	0.79	1.40	1.15	0.50
800	0.15	0.099	0.45	1.05	1.60	1.30	0.50

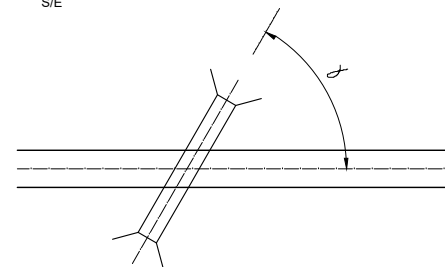
PLANTA
ESCALA 1:30



SECCION B-B
ESCALA 1:30



ESQUEMA
S/E



TALUD	ø 600			ø 800		
	B (m)	R (m)	C (m)	B (m)	R (m)	C (m)
2	0.39	0.02	0.23	0.53	0.02	0.30
3/2	0.53	0.03	0.31	0.70	0.03	0.40
2/3	1.19	0.08	0.69	1.58	0.08	0.91
1/2	1.58	0.10	0.91	2.10	0.10	1.21
1/3	2.37	0.25	1.37	3.15	0.25	1.82
1/4	3.16	0.40	1.82	4.20	0.40	2.42

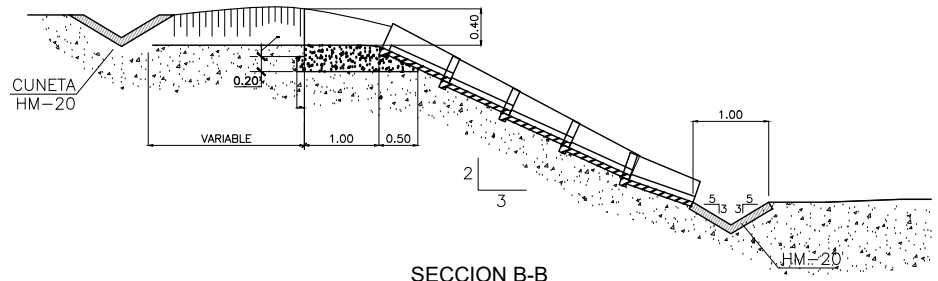
CARACTERISTICAS DE LOS MATERIALES
NIVELES DE CONTROL

MATERIAL	DEFINICION	NIVEL	COEFIC.
HORMIGON	EN APOYO TUBO Y HORMIGON DE LIMPIEZA HL-150 fck=15 N/m²m	NORMAL	$\gamma_c=1.5$
	EN TODOS LOS ELEMENTOS HA-25/P/20/I/b fck=25 N/m²m	NORMAL	$\gamma_c=1.5$
EJECUCION	TODOS LOS ELEMENTOS	NORMAL	$\gamma_f=1.6$

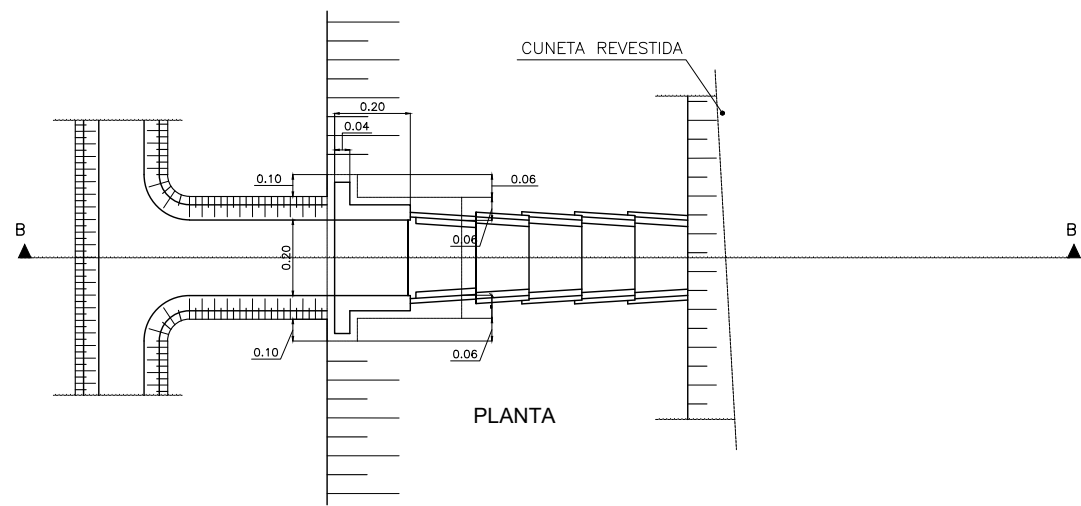
0603H08.dwg

BAJANTE EN DESMONTE

ESCALA 1:50



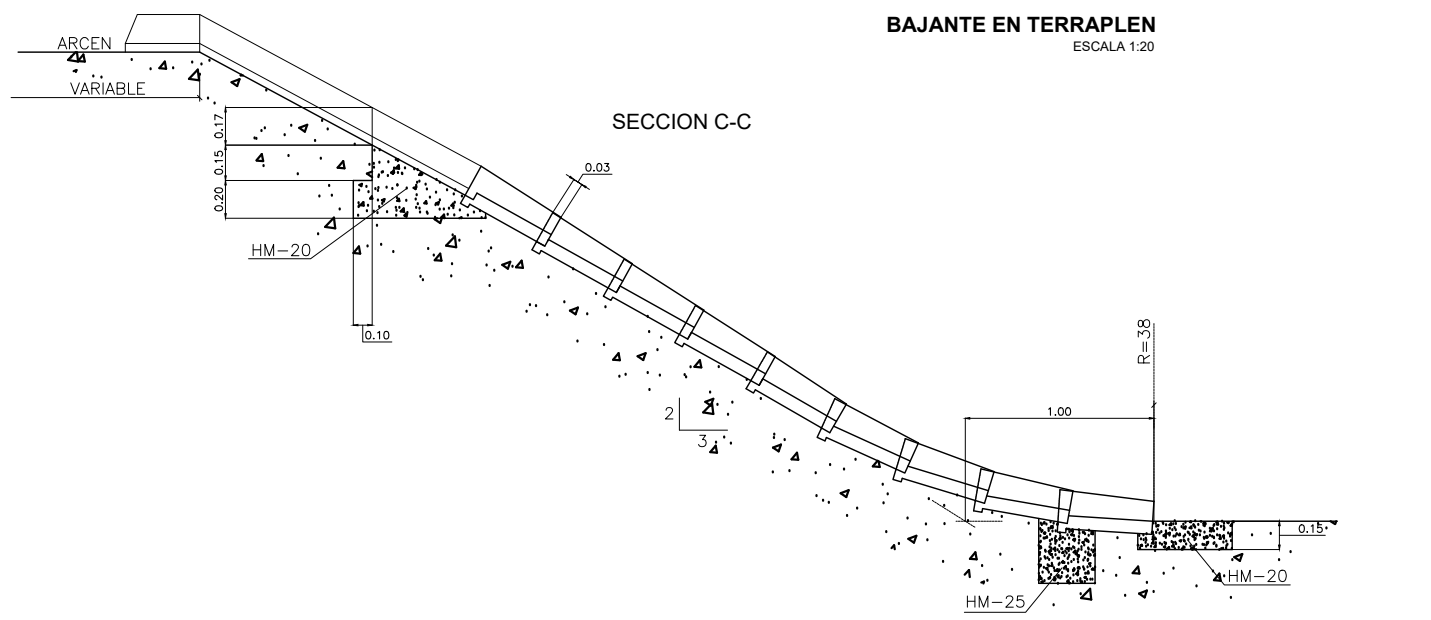
SECCION B-B



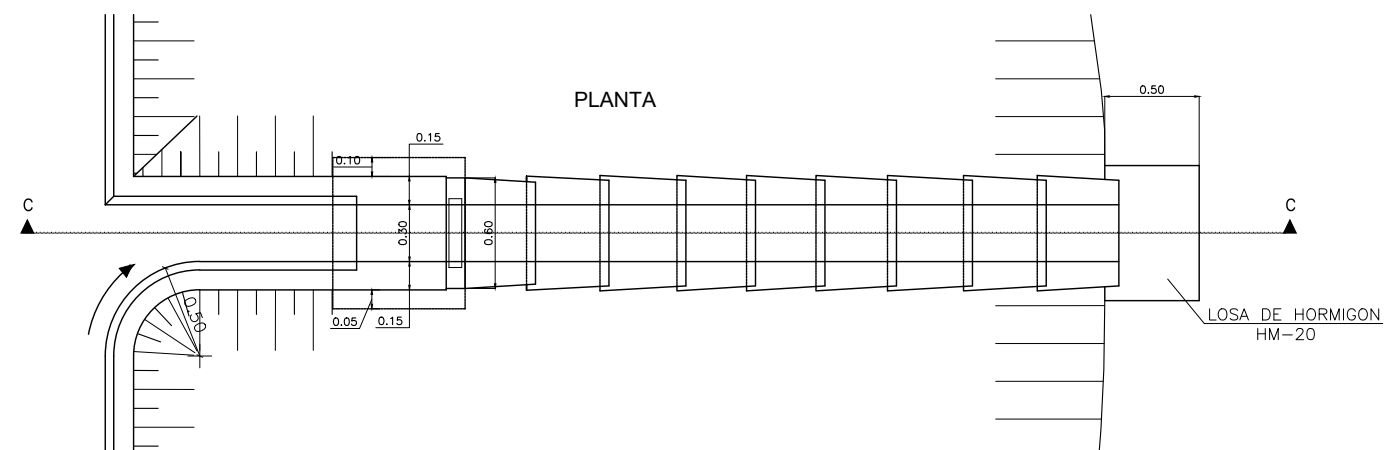
PLANTA

BAJANTE EN TERRAPLEN

ESCALA 1:20

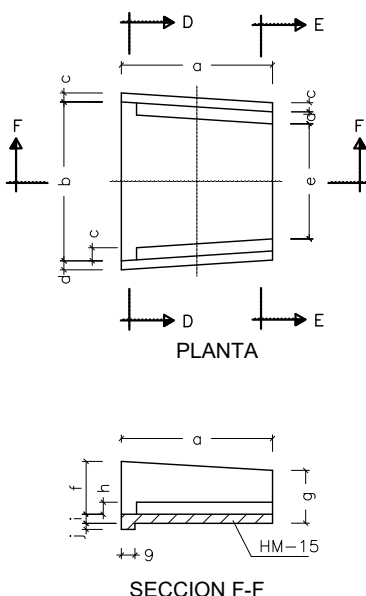


SECCION C-C



PLANTA

BAJANTE PREFABRICADA



SECCION F-F



SECCION D-D

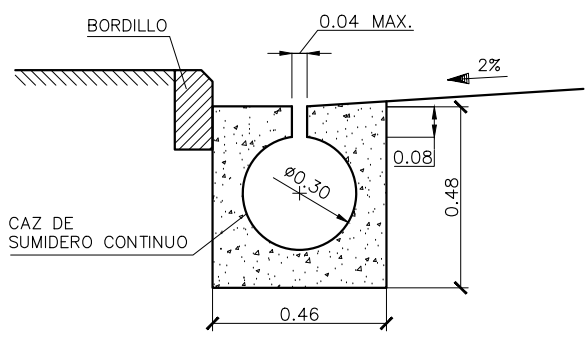
SECCION E-E

VARIABLE	BAJANTE TERRAPLEN	BAJANTE EN DESMONTE
a	50	100
b	40	105
c	5	6
d	5	8
e	30	76
f	11	35
g	12	35
h	3	8
i	2	6
j	2	4

NOTA: DIMENSIONES EN cm.

DETALLE DE CAZ CONTINUO

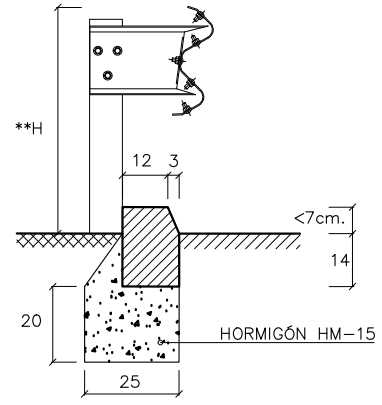
ESCALA 1/10
COTAS EN CM



DETALLE BORDILLO TIPO T-2

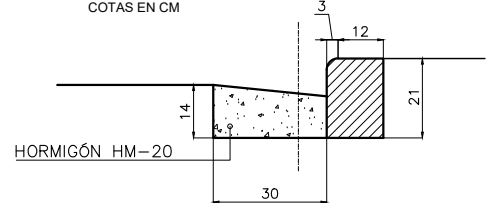
ESCALA 1/10
COTAS EN CM

NOTA
** SEGÚN O.C. 35/2014 SOBRE CRITERIOS DE APLICACIÓN DE SISTEMAS DE CONTENCIÓN DE VEHÍCULOS

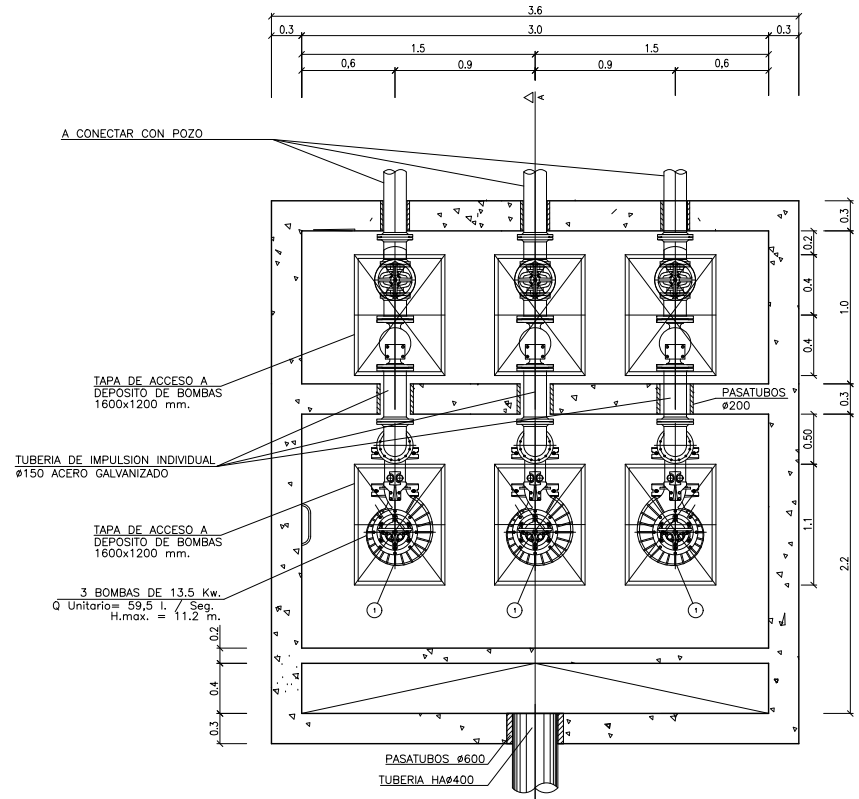


DETALLE DE BORDILLO RÍGOLA

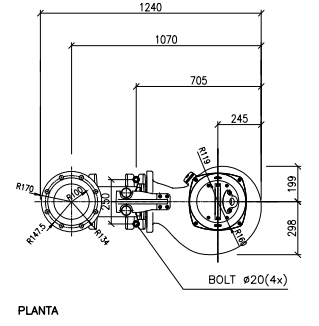
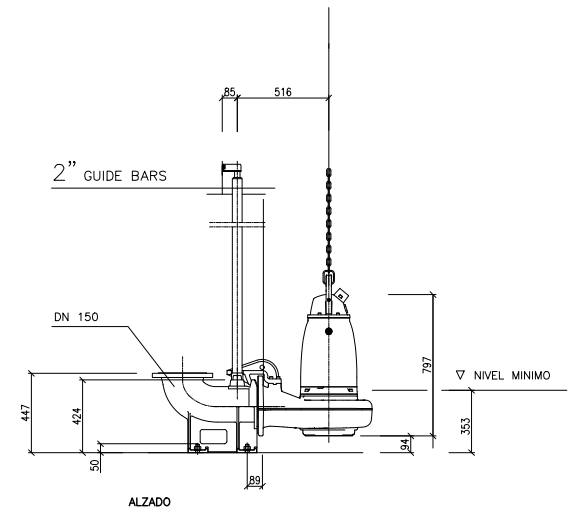
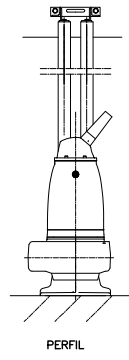
ESCALA 1/10
COTAS EN CM



0603H08.dwg



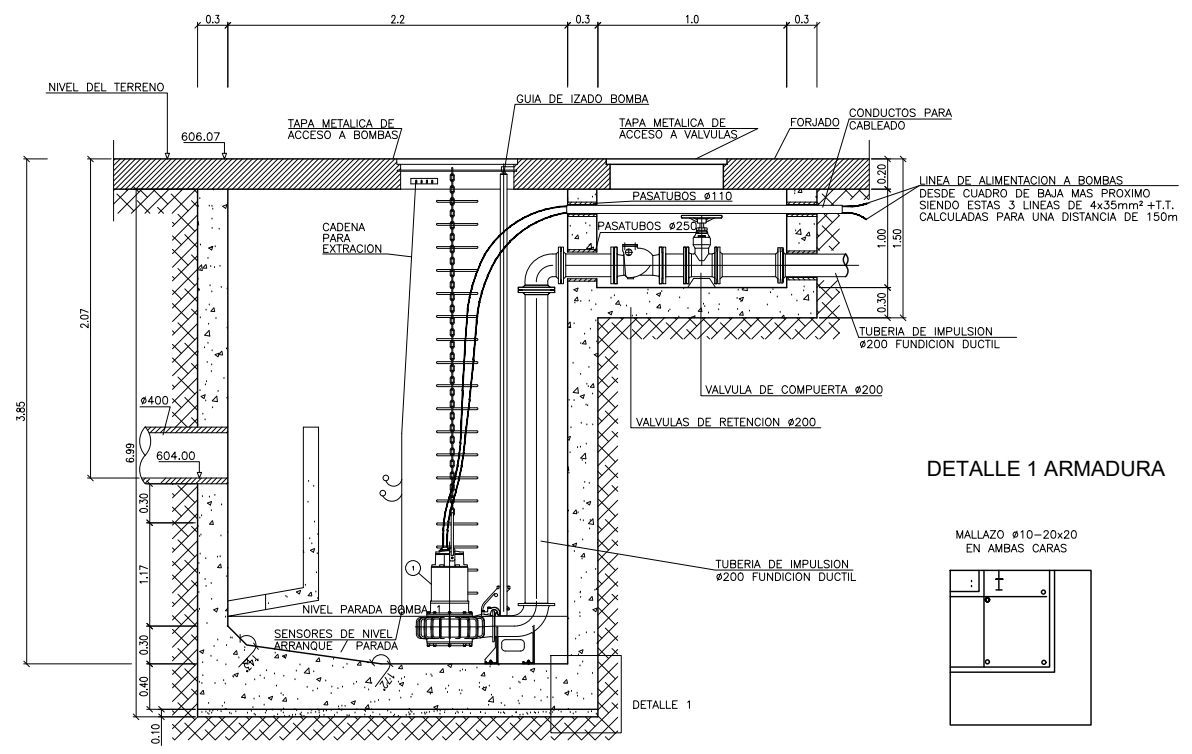
POZO DE BOMBEO RAMAL ALAMEDA DE OSUNA EJE 35
PLANTA
 Cotas en m



BOMBAS SUMERGIBLES
 Cotas en mm

CUADRO CARACTERISTICAS BOMBAS

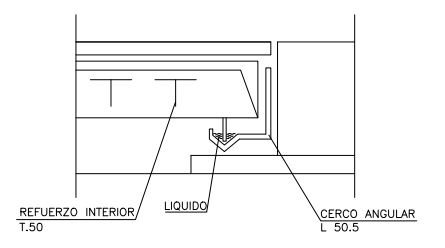
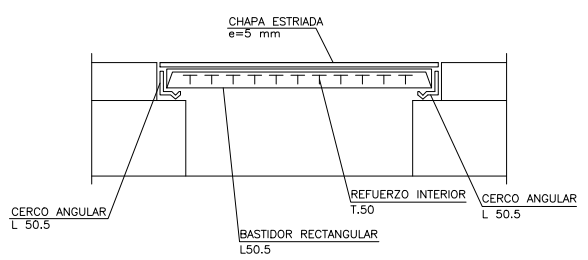
BOMBA	UD	MARCA	MODELO	CAUDAL (l/s)	H (M.C.A.)	P (KW)
Ø	3 (1 RESERVA)	FLYGT O SIMILAR	NP-3153-MT	59,5	11,2	13,5



DETALLE 1 ARMADURA

DETALLE TAPA DE ACCESO

DETALLE SELLO HIDRAULICO



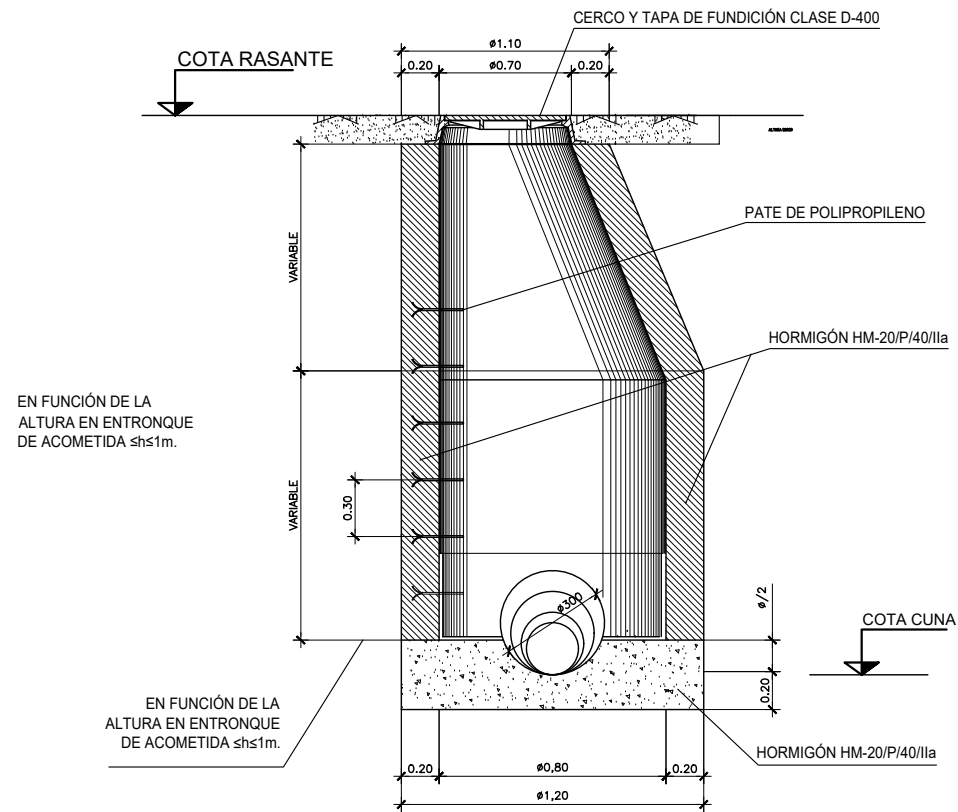
SECCION
 Cotas en m

0603H08.dwg

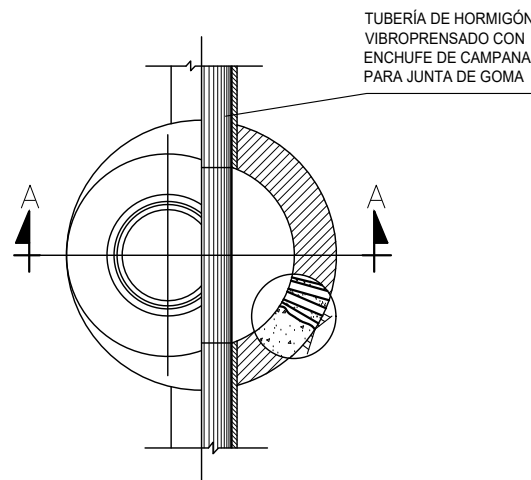
POZO DE REGISTRO

POZO DE REGISTRO PARA ALCANTARILLA TUBULAR
(Ø 30 cm a Ø 60 cm)

ESCALA 1:40
Cotas en metros

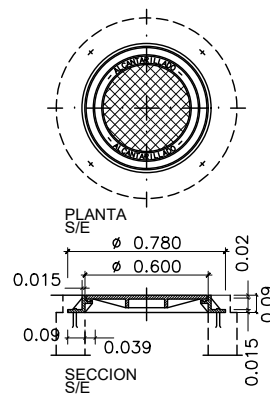


SECCIÓN A-A

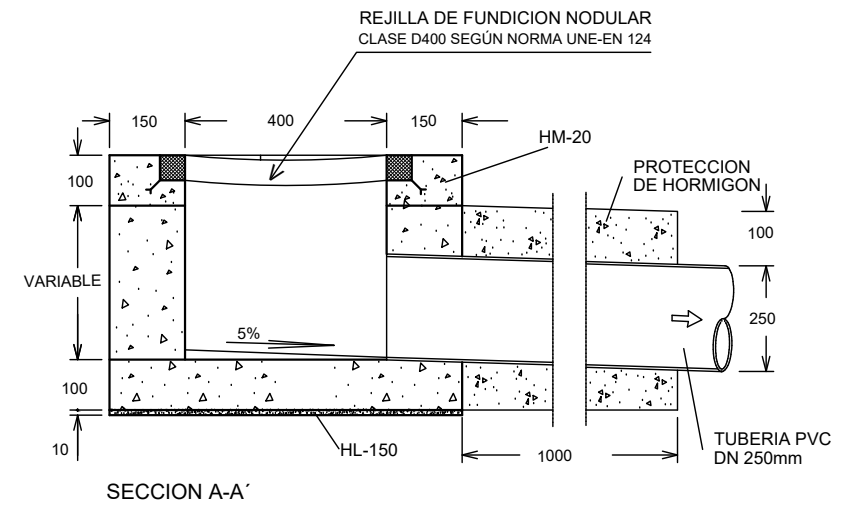


PLANTA - SECCIÓN

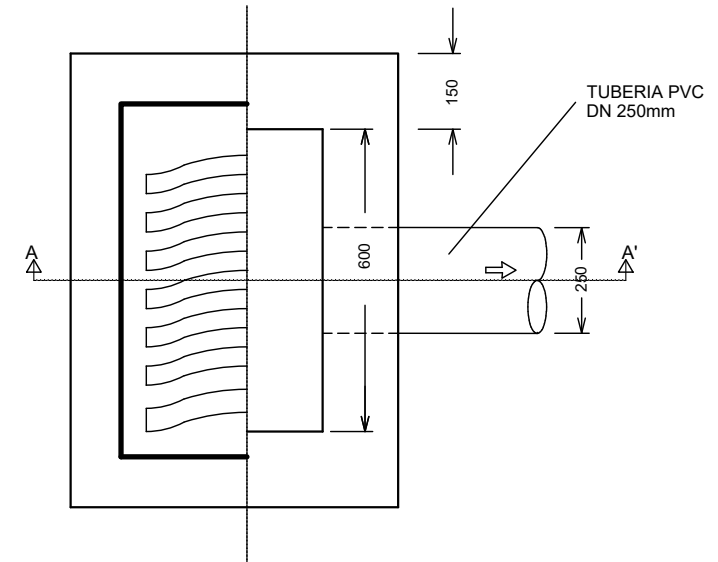
TAPA REGISTRO



IMBORNAL "IN SITU" CON TUBERIA DE PVC DN 250mm S/E



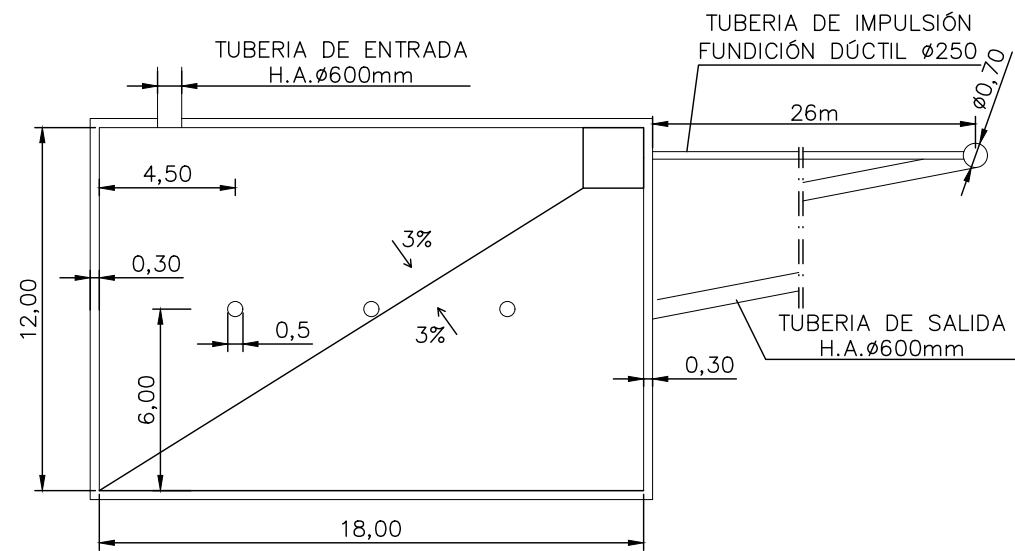
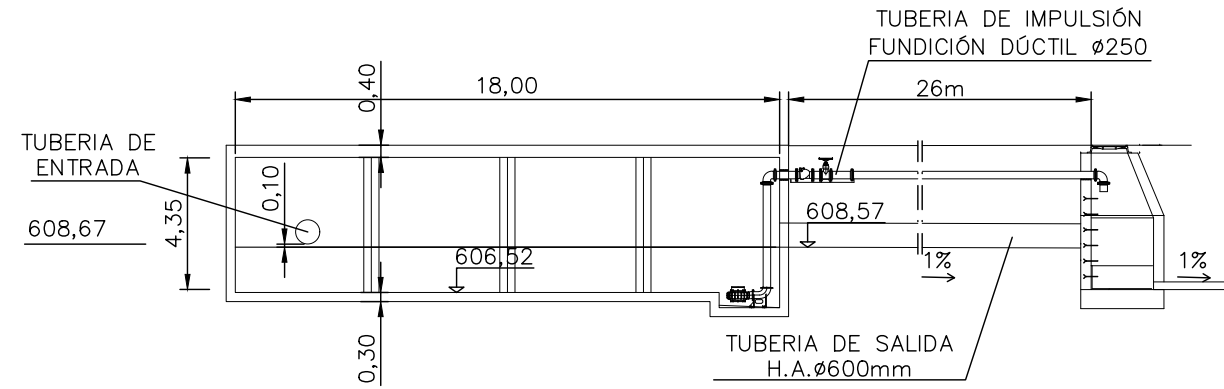
SECCION A-A'



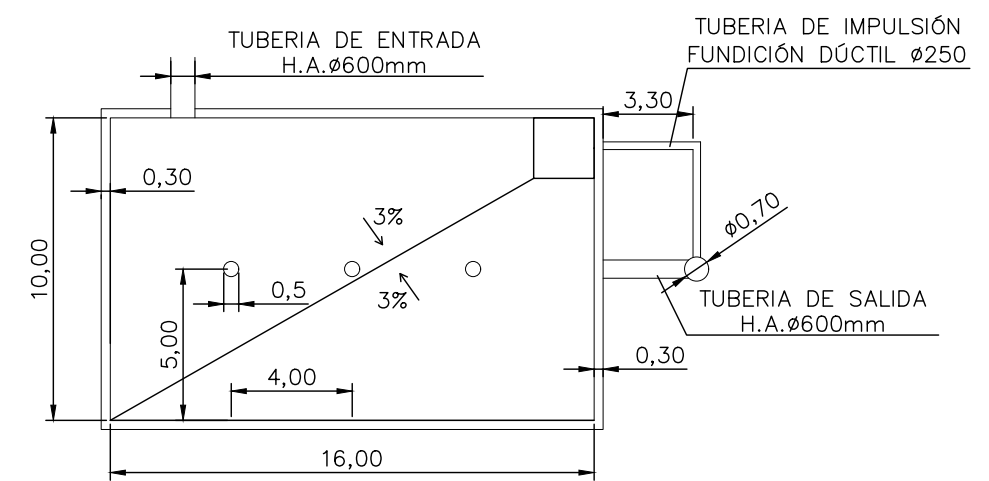
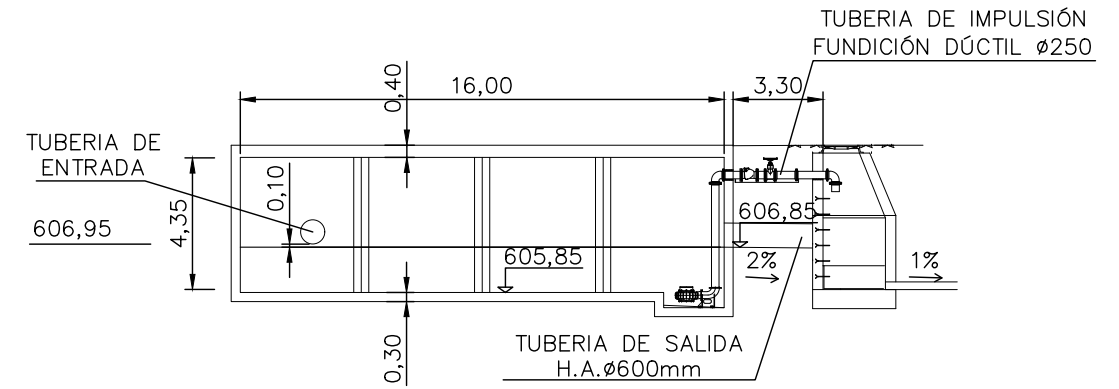
CUADRO DE MATERIALES				
MATERIAL	EMPLEO	DEFINICIÓN	NIVEL	COEFICIENTES
HORMIGÓN	HORMIGÓN DE LIMPIEZA	HL-15 fck=15 N/mm ²	NORMAL	Y c=1.5
	RESTO ELEMENTOS	HA-25/P/20/IIa+Qc	NORMAL	Y c=1.5
ACERO	EN ARMADURAS	B=500S fck=5100kp/cm ²	NORMAL	Y c=1.5
EJECUCIÓN	TODOS LOS ELEMENTOS		NORMAL	Y f=1.5

0603H08.dwg

TANQUE 1



TANQUE 2



0603H08.dwg



GOBIERNO DE ESPAÑA
MINISTERIO DE FOMENTO

SECRETARÍA DE ESTADO DE INFRAESTRUCTURAS, TRANSPORTE Y VIVIENDA
SECRETARÍA GENERAL DE INFRAESTRUCTURAS
DIRECCIÓN GENERAL DE CARRETERAS
DEMARCACIÓN DE CARRETERAS DEL ESTADO EN MADRID

CONSULTOR:



EL INGENIERO AUTOR DEL PROYECTO:
BARBARA CANE GARCIA

EL INGENIERO DIRECTOR DEL PROYECTO:
ALFREDO LÓPEZ DE LA FUENTE

EXAMINADO EL INGENIERO JEFE DE LA DEMARCACIÓN:
JUAN JOSÉ JORQUERA MOYA

ESCALA:



TÍTULO DEL PROYECTO:
PROYECTO DE TRAZADO
AUTOVÍA DEL NORDESTE (A-2).
REMEDIACIÓN DEL NUDO EISENHOWER

CLAVE:

T5-M-14170

Nº PLANO:

6.3

DESIGNACIÓN:

DRENAJE
DETALLES

FECHA:

JUNIO 2018

HOJA 8 DE 8