

RESUMEN DE DATOS

LOCALIZACIÓN

| | |
|--------------|--|
| Fecha y hora | Miércoles, 13 de octubre de 2004; 16:00 h local |
| Lugar | Aeródromo de Casarrubios del Monte (Toledo) |

AERONAVE

| | |
|---------------|-------------------------|
| Matrícula | EC-FMX |
| Tipo y modelo | PIPER PA-34-200T |
| Explotador | Aerotec |

Motores

| | |
|---------------|---------------------------------|
| Tipo y modelo | CONTINENTAL TSIO-360-EB1 |
| Número | 2 |

TRIPULACIÓN

Piloto al mando

| | |
|---------------------------|----------------------------------|
| Edad | 25 años |
| Licencia | Piloto comercial de avión |
| Total horas de vuelo | 874 h |
| Horas de vuelo en el tipo | 144 h |

LESIONES

| | Muertos | Graves | Leves/ilesos |
|----------------|---------|--------|--------------|
| Tripulación | | | 1 |
| Pasajeros | | | 1 |
| Otras personas | | | |

DAÑOS

| | |
|-------------|--------------------|
| Aeronave | Importantes |
| Otros daños | Ninguno |

DATOS DEL VUELO

| | |
|-------------------|--|
| Tipo de operación | Aviación general – No comercial – Posicionamiento |
| Fase del vuelo | Despegue – Carrera de despegue |

INFORME

| | |
|---------------------|------------------------------|
| Fecha de aprobación | 25 de octubre de 2006 |
|---------------------|------------------------------|

1. INFORMACIÓN SOBRE LOS HECHOS

1.1. Descripción del suceso

La aeronave había llegado al Aeródromo de Casarrubios del Monte con objeto de que le efectuasen una revisión del sistema de frenos. Una vez hecha ésta, el piloto se dispuso a realizar una serie de verificaciones en tierra. Para ello se dirigió con la aeronave hacia la pista de vuelo. Durante el rodaje fue haciendo comprobaciones del sistema de frenos, que resultaron satisfactorias, por lo que decidió hacer una carrera por la pista de vuelo, y luego detener la aeronave mediante los frenos, constatando que su funcionamiento era correcto.

Tras las pruebas, decidió proceder al traslado en vuelo de la aeronave a su base habitual, que es el Aeropuerto de Madrid/Cuatro Vientos.

Se dirigió nuevamente hacia la pista de vuelo, e inició la carrera de despegue por la pista 26. Cuando la aeronave había recorrido unos 80 m, se produjo el plegado de la pata de morro, e inmediatamente después el descenso de la parte delantera del fuselaje, lo que provocó que ambas hélices y el propio morro impactasen contra el pavimento de la pista de vuelo.

La aeronave continuó su movimiento apoyada sobre el fuselaje delantero, hasta que se detuvo dentro de la pista, 80 m más allá.

1.2. Lesiones a personas

Ninguno de los dos ocupantes de la aeronave resultó herido y pudieron abandonarla por sus propios medios.

1.3. Daños sufridos por la aeronave

Las dos hélices de la aeronave resultaron dañadas de importancia, debido a que en el momento en que impactaron contra el pavimento de la pista, ambos motores iban a plena potencia. Asimismo, también resultó dañado el fuselaje y la pata de morro.

1.4. Otros daños

No hubo más daños.

1.5. Información sobre la tripulación

El piloto al mando disponía de una licencia de piloto comercial de avión. Su experiencia total de vuelo era de 874:42 h, de las cuales 144:42 h las había realizado en el tipo de aeronave que sufrió el incidente.

Durante los tres meses anteriores al incidente había desarrollado la siguiente actividad:

- En los últimos 90 días: 83:24 h.
- En los últimos 30 días: 11:36 h.
- En las últimas 24 h: 00:00 h.

1.6. Información sobre la aeronave

1.6.1. *Certificado de aeronavegabilidad*

La aeronave tenía un certificado de aeronavegabilidad, de categoría normal, válido hasta el día 19 de julio de 2004.

1.7. Inspección de la aeronave

1.7.1. *Descripción de la pata de morro*

Esta aeronave está equipada con un tren de aterrizaje retráctil de tipo triciclo, cuya extensión y retracción se efectúa mediante un sistema hidráulico, que está alimentado por una bomba eléctrica reversible.

Como puede apreciarse en la figura 1, la pata de morro está unida mediante dos tornillos (7) a una bancada (35) que está a su vez fijada a la estructura de la aeronave. La extensión y retracción de la pata se efectúa mediante la intervención de un actuador hidráulico (39), que hace que la pata pivote alrededor de los dos tornillos que la unen a la bancada.

A la parte superior de la pata va unido uno de los extremos del sobrecentro (E), estando su otro extremo fijado a la estructura de la aeronave. El elemento rotulado con el número 40 es un tensor, que conecta el sobrecentro con el actuador.

En el proceso de extensión el actuador empuja la pata haciendo que ésta gire hacia atrás, pivotando sobre los tornillos que la unen a la bancada. Este movimiento hace que el sobrecentro se vaya desplegando, hasta que queda en posición rectilínea. Final-

PIPER SENECA II SERVICE MANUAL

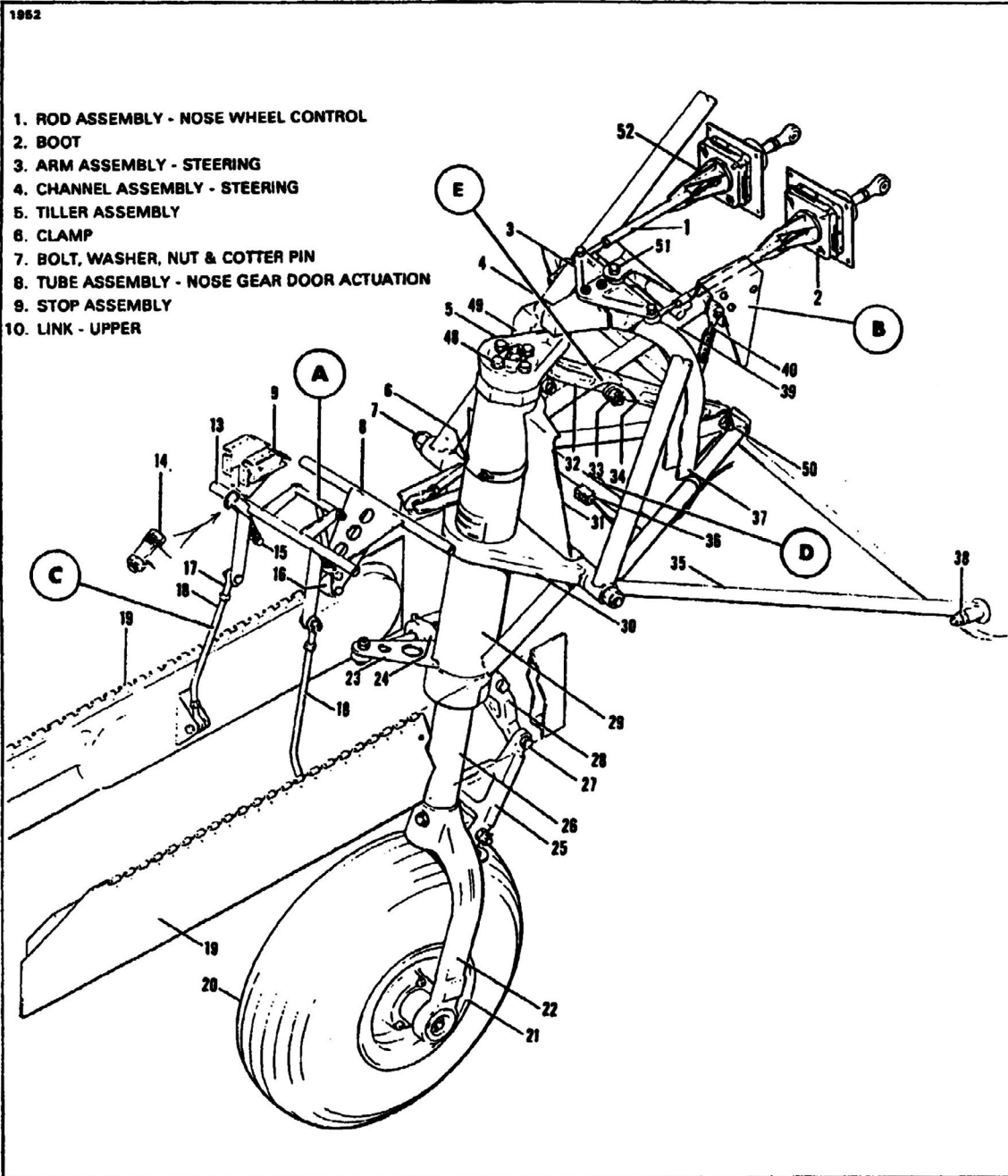


Figure 7-2. Nose Gear Installation

Revised: 8/10/80

1J16

LANDING GEAR AND BRAKE SYSTEM

Figura 1. Esquema de la pata de morro

mente, la acción del elemento (40) empujándolo hacia abajo es lo que hace que sobrepase su centro y bloquee la pata.

Dicho elemento (40) es un tensor («link assembly – nose gear downlock») formado por tres partes principales. La parte superior dispone de un vástago roscado, que se rosca en el interior de la parte central, lo que permite ajustar su longitud. La parte inferior se introduce en el elemento central y se fija a él mediante un pasador de diámetro inferior al de los taladros, lo que permite que haya cierta variación en su longitud. La acción de un muelle situado en la parte exterior contribuye a mantener el tensor en la posición extendida.

El manual de mantenimiento de la aeronave hace mucho hincapié acerca de la magnitud del desalineamiento que debe haber entre los extremos y el punto central del sobrecentro, y la forma en que debe medirse dicha distancia, pero, en cambio, deja en un segundo plano la descripción de la manera en que debe ajustarse la longitud del tensor, además de no dejar claro cuál es su función.

1.7.2. *Inspección de la pata de morro*

Para retirar la aeronave de la pista se procedió a levantar su parte delantera. Al hacerlo se pudo observar que la pata de morro se desplegaba con aparente normalidad.

A continuación se llevó la aeronave hasta un hangar y se procedió a su elevación mediante gatos. Se inspeccionó visualmente la pata de morro, no apreciándose, en principio, ninguna rotura, aunque se observó que el sobrecentro no llegaba a alcanzar su posición correcta y, a causa de ello, la pata no quedaba firmemente sujeta. Esto se debía a que la longitud del elemento (40) era inferior a la necesaria.

Seguidamente se llevaron a cabo varios ciclos de tren, comprobando que cuando éste estaba abajo, en cabina se encendían las tres luces indicadoras de tren abajo y bloqueado, a pesar de que el sobrecentro de la pata de morro no alcanzaba su posición correcta.

Estando la pata desplegada, se intentó replegarla aplicando fuerza sobre ella, con resultado negativo, debido a que para ello era necesario comprimir el actuador. Ahora bien, el sistema hidráulico dispone de unas válvulas de protección que liberan la presión en el circuito cuando ésta alcanza un determinado valor.

Se desmontó el «link assembly – nose gear downlock» y se observó que el vástago del tornillo que lo une al sobrecentro estaba doblado en la zona más próxima a su cabeza. Este daño probablemente se produjo durante el plegado de la pata.

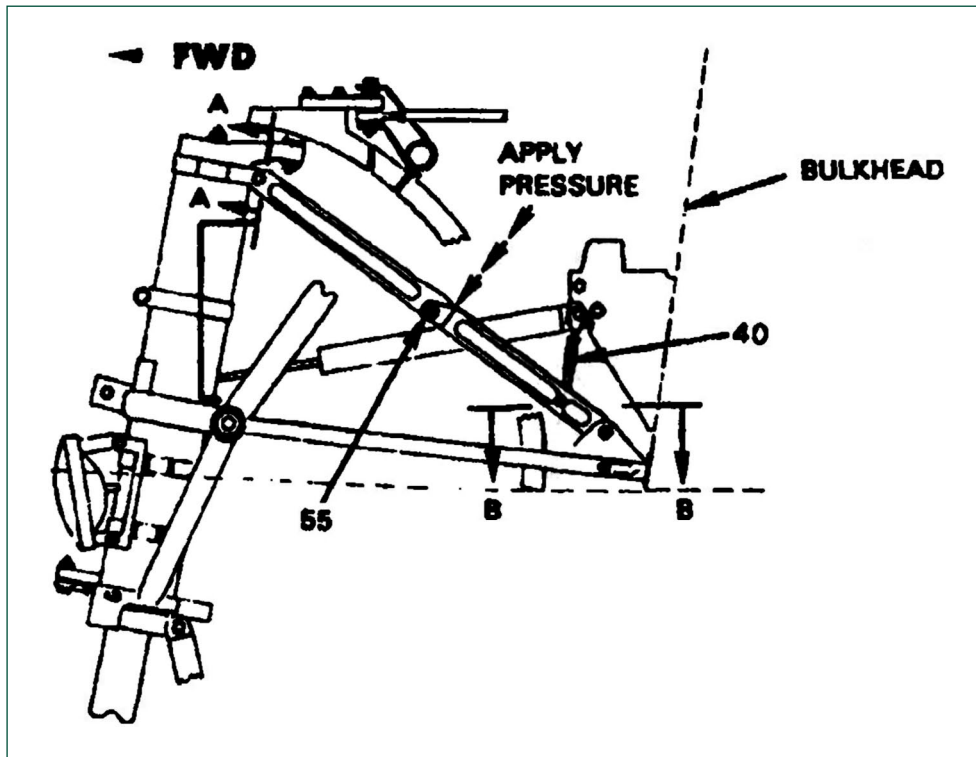


Figura 2. Esquema de detalle de la pata de morro

1.7.3. Información sobre el mantenimiento de la aeronave

Esta aeronave había sufrido otro incidente, el día 2 de agosto de 2003, en el Aeródromo de Son Bonet, en el que se rompió la bancada de la pata de morro.

A consecuencia de ello, la aeronave hubo de ser llevada a taller para su reparación, de donde salió el 23 de junio de 2004. De acuerdo con la orden de trabajo las acciones que se le efectuaron fueron las siguientes:

- Revisión de 100 h.
- Desmontaje y posterior montaje de ambos motores.
- Desmontaje y posterior montaje de ambos governors.
- Instalación de tuberías flexibles oil/fuel en los compartimentos de motores.
- Inspección de la bancada de motores.
- Instalación de la bancada del tren de morro.
- Instalación de cables de mando
- Instalación «tube Assy» del tren de morro.
- Aplicación de la AD 93-24-14.
- Reparación de compuertas del tren de morro.

Posteriormente, el 30 de agosto de 2004, se le efectuó una revisión de 100 h.

1.8. Información sobre el aeródromo

El Aeródromo de Casarrubios del Monte dispone de una pista de vuelo, con denominación 08-26, de 600 m de longitud y 18 m de anchura.

Se examinó la pista en la zona próxima a la cabecera 26, que fue donde se produjo el fallo de la pata de morro de la aeronave, observándose que presenta numerosas irregularidades, en especial en su parte central.

Concretamente, se apreció la existencia de baches, en los que pudo observarse que el aglomerado asfáltico ha fluido desde el centro hacia los bordes, formando crestas que se elevan por encima del pavimento aledaño. Además de ello, se observaron numerosas grietas de gran profundidad.

1.9. Información adicional

1.9.1. *Legislación en materia de aeródromos*

El artículo 149.1.20 de la Constitución Española atribuye al Estado la competencia exclusiva, que abarca los aspectos legislativos, ejecutivos e inspectores, en materia de aeropuertos de interés general, control del espacio aéreo, tránsito y transporte aéreo, servicio meteorológico y matriculación de aeronaves.



Foto 1. Estado del pavimento de la pista

La legislación del Estado en materia de autorización de establecimiento, condiciones y requisitos de aeródromos, está compuesta básicamente por la Ley 48/1960, de 21 de julio, sobre Navegación Aérea, la Ley 21/2003, de 7 de julio, de Seguridad Aérea, el Real Decreto-Ley 12/1978, de 27 de abril, sobre fijación y delimitación de facultades en materia de aviación entre los Ministerios de Defensa y Transportes, Turismo y Comunicaciones, y la Orden Ministerial 1957/66, por la que se establecen normas, condiciones y requisitos necesarios para la solicitud del establecimiento de aeródromos privados.

Por otra parte, todos los Estatutos de Autonomía atribuyen, de forma general, a las Comunidades Autónomas la competencia exclusiva en materia de aeropuertos, aunque al referirse a ello los Estatutos utilizan diferentes denominaciones: aeropuertos, helipuertos, aeropuertos deportivos, aeropuertos que no sean de interés general para el Estado, aeropuertos que no desarrollen actividades comerciales, helipuertos deportivos, etc. Muchas de estas denominaciones carecen de definición legal o normativa.

A pesar de dicha atribución de competencias, solamente la Comunidad Autónoma de Cataluña ha llevado a cabo un desarrollo legal en esta materia, de forma que es la única que está ejerciendo sus competencias de forma efectiva.

En el resto del territorio nacional, a causa de la ausencia de desarrollo legal de los preceptos estatutarios en esta materia y la no asunción efectiva de las competencias por parte de las Comunidades Autónomas, sigue siendo el Estado, a través del Ministerio de Fomento, quien ejerce dichas competencias, siendo entonces de aplicación la normativa estatal sobre la materia con carácter supletorio, según el artículo 149.3 de la Constitución Española.

1.9.2. Casuística del Aeródromo privado de Casarrubios del Monte

El establecimiento del Aeródromo de Casarrubios del Monte fue autorizado, con el calificativo de privado, por la Dirección General de Aviación Civil (DGAC), a propuesta de la Comisión Interministerial entre Defensa y Transportes (CIDETRA), en enero de 1996. La legislación que sirvió de base para dicha autorización fue la Ley de Navegación Aérea de 1960, el Real Decreto-Ley 12/1978 y la Orden Ministerial 1957/66.

El inicio de las actividades aéreas en el aeródromo fue autorizado también por la DGAC en el mes de julio de ese mismo año.

1.9.3. Medidas cautelares

A la vista del estado que presentaba el pavimento de la pista de vuelo del Aeródromo de Casarrubios del Monte, se participó este hecho a la DGAC, recomendándole que efectuara una inspección de la instalación.

Posteriormente, la DGAC informó de que había llevado a cabo una inspección del Aeródromo de Casarrubios del Monte, en la que se determinó que era necesario realizar varias actuaciones en dicha instalación, que fueron comunicadas al titular de la misma con objeto de que procediese a su subsanación.

2. ANÁLISIS

2.1. Circunstancias concurrentes

La pata de morro de la aeronave no se encontraba correctamente bloqueada debido al incorrecto ajuste de la longitud del tensor, manteniéndose sujeta únicamente por la presión del actuador hidráulico.

El cambio de la bancada que se le efectuó a la aeronave como consecuencia de la rotura de este elemento conlleva el desmontaje y posterior montaje de la totalidad de la pata de morro. Probablemente fue en este último montaje en el que se llevó a cabo el inadecuado reglaje del tensor («link assembly – nose gear downlock»).

El punto 5.1 del Adjunto A del Anexo 14 de OACI especifica que el acabado de la superficie de rodadura de las pistas debe tener tal regularidad que, cuando se verifique con una regla de 3 metros colocada en cualquier parte y en cualquier dirección de la superficie, no haya en ningún punto, excepto a través de la cresta de bombeo o de los canales de drenaje, una separación mayor de 3 mm entre el borde de la regla y la superficie del pavimento. En este sentido, el estado del pavimento de la pista del Aeródromo de Casarrubios dista mucho de cumplir dicha norma.



Foto 2. Tornillo de unión del «link assembly – nose gear downlock» al sobrecentro

Con respecto a las grietas, la parte 9 del Manual de servicios de aeropuertos, «Mantenimiento de aeropuertos», indica que pueden ser debidas a las tensiones térmicas que se constituyen en amplias zonas del pavimento, cuando no existen juntas de dilatación, o bien a deficiencias en la capacidad portante del terreno de fundación en puntos aislados. En el caso de la pista de Casarrubios, se estima que las grietas que presenta se deben a esta última causa.

Este tipo de irregularidades provocan que los trenes de aterrizaje de las aeronaves que ruedan sobre ellos se vean sometidos a cargas sumamente elevadas.

En este caso, se estima que durante la carrera de despegue la pata de morro pasó por la zona de pista que se encuentra fuertemente deteriorada, a consecuencia de lo cual se incrementaron considerablemente las cargas sobre la pata, llegándose a alcanzar posiblemente la presión límite en el circuito hidráulico, lo que provocó la apertura de las válvulas de sobrepresión.

2.2. Análisis del marco legal en materia de aeródromos

La asunción de competencias por parte de las Comunidades Autónomas es efectiva desde el momento en que aquéllas son recogidas en sus correspondientes Estatutos, sin perjuicio del posterior traspaso de medios, y corresponden al Estado las competencias del artículo 149 de la Constitución y las no asumidas por los Estatutos. El hecho de que en la mayoría de las Comunidades no se hayan realizado traspasos de medios en materia de aeródromos de su competencia no es obstáculo para que dichas Comunidades puedan legislar, aplicándose el derecho estatal únicamente con carácter supletorio.

Ahora bien, como quiera que la mayoría de las Comunidades Autónomas no ha efectuado un desarrollo legal de las competencias que en materia de aeródromos tienen atribuidas en sus respectivos Estatutos de Autonomía, el Estado ha continuado ejerciendo estas competencias en los territorios de dichas Comunidades, aplicando para ello la normativa estatal sobre la materia, gran parte de la cual data de la década de 1960.

Obviamente, la aviación general, deportiva o la privada actuales nada tienen que ver con las existentes en los años en los que se dictaron dichas normas. Es más, la aplicación de éstas de forma estricta podría suponer un obstáculo de tal magnitud para la aviación general, que podría producir un retroceso importante del sector. Por ello, se considera que es absolutamente recomendable, o más bien casi necesario, que se proceda a la actualización del marco legal regulador de este sector.

En este sentido, conviene indicar que la Administración General del Estado, al no tener reconocidas competencias en instalaciones aeronáuticas que no tengan la calificación de interés general, tiene dificultades para realizar adaptaciones normativas en esta mate-

ria. Serían, en principio, las Comunidades Autónomas, al ser las que tienen asignadas estas competencias, las que podrían afrontar la actualización del marco legal.

No obstante, la asunción de competencias por parte de las Comunidades Autónomas requiere que, previamente, éstas adopten las necesarias disposiciones que regulen el marco legal, así como que se doten de los recursos humanos precisos para su gestión, lo cual precisa un periodo de tiempo que puede ser largo. La aplicación actual de las normas estatales con carácter supletorio no permite, según la reciente interpretación del Tribunal Constitucional (STC 147/1991 y STC 61/1997), al Estado la promulgación de nuevas normas supletorias sobre una materia asumida por las Comunidades Autónomas en sus respectivos Estatutos como propia. Por lo tanto, el Estado no puede crear nuevas normas que tengan un mero carácter supletorio mientras las Comunidades desarrollan sus Estatutos, pero sí puede instar a estas a asumir, a través del Ministerio de Administraciones Públicas, el desarrollo efectivo de los preceptos estatutarios y una cierta homogeneización de la definición de este tipo de instalaciones con los instrumentos que la Constitución da al Estado (artículo 150 de la Constitución Española).

3. CONCLUSIÓN

El fallo de la pata de morro fue causado por un incorrecto ajuste de la longitud del tensor («link assembly – nose gear downlock»). El estado del pavimento de la pista del Aeródromo de Casarrubios del Monte fue un factor contribuyente en este incidente.

Parece indudable que el actual marco normativo que rige la actividad de aeropuertos y aeródromos que no son de interés general está desfasado, por lo que se hace necesario que se proceda a su revisión. Esta actuación debería ser afrontada por las Comunidades Autónomas, que son las que mayoritariamente tienen asignadas las competencias en esta materia, aunque, con excepción de la Comunidad Autónoma de Cataluña, ninguna de ellas las ha asumido de hecho.

4. RECOMENDACIONES DE SEGURIDAD

REC 35/06. Se recomienda al Ministerio de Fomento que emprenda iniciativas con el Ministerio de Administraciones Públicas cuyo objeto constituya hacer efectivo el ejercicio de las competencias, por parte de las Comunidades Autónomas, en materia de aeropuertos y aeródromos que no sean de interés general, de forma que puedan quedar establecidas las condiciones en las que deben desarrollar su actividad este tipo de instalaciones.