

ANEJO N° 7

FIRMES Y PAVIMENTOS

ANEJO Nº 7.- FIRMES Y PAVIMENTOS

ÍNDICE

1.- OBJETO	5
2.- JUSTIFICACIÓN DEL FIRME PROYECTADO	5
3.- FIRME PROYECTADO	8
3.1.- TRONCO DE AUTOVÍA	8
3.2.- RAMALES DE ENLACE.....	8
3.3.- REPOSICIÓN DE CARRETERAS.....	9
3.4.- REPOSICIÓN DE CAMINOS	10
3.5.- VIADUCTOS Y PUENTES, PASOS SUPERIORES E INFERIORES.....	10
4.- ESTUDIO DE TRANSICIONES ENTRE SECCIONES TIPO	10
APÉNDICE Nº 1.- ESTUDIO TÉCNICO-ECONÓMICO FIRME TRONCO AUTOVÍA	11

1.- OBJETO

El presente documento tiene como objetivo el dimensionamiento del paquete de firme de todos los viales proyectados.

En primer lugar, se analiza el firme proyectado en el Estudio Informativo, dimensionado con la vigente Norma de Firmes 6.1-IC aprobada por Orden FOM/3460/2003, de 28 de noviembre, sin tener en cuenta las modificaciones habidas en el PG-3 en los artículos referentes a las mezclas bituminosas, especialmente en su denominación. Además de la 6.1-IC, para el dimensionamiento de los firmes, se atiende a la siguiente normativa:

- Orden Circular 24/2008 sobre el PG-3, artículos: 542-Mezclas bituminosas en caliente tipo hormigón bituminoso y 543-Mezclas bituminosas para capas de rodadura. Mezclas drenantes y discontinuas.
- Orden Circular 17/2003: recomendaciones para el proyecto y construcción del drenaje subterráneo en obras de carretera.
- Nota de Servicio 5/2006 sobre explanaciones y capas de firme tratadas con cemento.

Para el dimensionamiento del firme de la reposición de carreteras de titularidad del Gobierno de Aragón, se tienen en cuenta las "Recomendaciones técnicas para el dimensionamiento de firmes de la red autonómica aragonesa", del Departamento de Obras Públicas, Urbanismo y Transportes del Gobierno de Aragón.

2.- JUSTIFICACIÓN DEL FIRME PROYECTADO

Para la determinación del sistema de drenaje se consideran las características del firme y de la explanada. En función de éstos, será necesario proyectar un dren subterráneo o no. Por lo tanto, a la hora del dimensionamiento del firme y de su valoración económica se estimará la posible repercusión del drenaje subterráneo en el precio del firme, en caso de adoptar un tipo u otro en función del paquete de firme y explanada elegidos. El paquete de firme se dimensiona teniendo en cuenta la vigente Instrucción 6.1-IC de Firmes, las conclusiones del Estudio de Tráfico y la clasificación del suelo sobre el que discurre el trazado de la autovía.

a) Categoría de Tráfico

En este sentido, con la vigente instrucción de firmes no se impone una categoría de tráfico mínima por tratarse de un proyecto de autovía de nueva construcción. Para el estudio de tráfico, a efectos de definir la categoría del firme, se atiende a lo indicado en la ORDEN FOM 3317/2010, de 17 de diciembre, por la que se aprueba la Instrucción sobre las medidas específicas para la mejora de la eficiencia en la ejecución de las obras públicas de infraestructuras ferroviarias, carreteras y aeropuertos del Ministerio de Fomento. En dicha Orden se establecen los incrementos anuales de tráfico a utilizar en estudios, según los periodos. Así, del Estudio de Tráfico, en el año de puesta en servicio de la autovía (2023), se obtiene una categoría de tráfico T2 para el tronco, con una I.M.D. de vehículos pesados en el carril de proyecto superior a 200 veh/día, e inferior a 800 veh/día. Por lo tanto, para el dimensionamiento del firme en el tronco de la autovía se considera una categoría de tráfico pesado para el año de puesta en servicio (2023) y para el carril de proyecto igual a T2. Para los ramales de los enlaces y reposición de carreteras en los enlaces tampoco es necesario dimensionar un firme con una categoría inferior a la del tronco de autovía. Así, en función del Estudio de Tráfico para el Enlace de Valdabrá las categorías de tráfico varían entre T2 y T42, para el Enlace de la A-1213 varían entre T31 y T41, para el Enlace del Aeropuerto varían entre T2 y T32, y para el Enlace de Siétamo entre T2 y T41, para los ramales principales, sin tener en cuenta otros viales como son las

carreteras autonómicas afectadas, que como se ha dicho anteriormente, no se dimensiona su firme conforme a la Norma 6.1-IC. En cada caso se define el firme a proyectar para cada uno de los ramales que forman parte de los enlaces.

b) Categoría de explanada

De los ensayos de caracterización de suelos se obtiene que, con carácter conservador, puede considerarse que los suelos subyacentes a lo largo de la traza constituyen, en conjunto, suelos tipo 0 según la Instrucción 6.1-IC". Se adjunta, a continuación, una tabla resumen con el tipo de suelo de explanación en cada zona de desmonte de la traza, ordenado por P.K.

Cuadro 1.6.4.- Características de los desmontes proyectados

Situación (P.K.)	Lado	Altura Max. Eje (m)	Unidad geológica	Talud	Aprovechamiento Material	Tipo de suelo de explanación	Medidas Complementarias/ Observaciones
0+000-0+450 ¹	Trincheras	≈ 1,0	T2: Lutitas, areniscas y calizas	1H:1V	Núcleo y cimiento de rellenos	Suelo tipo 0	Prever voladuras de esponjamiento. Cunetas revestidas al pie y coronación; hidrosiembra; medidas de drenaje
2+330-2+570	Trincheras	7,0	T1: Lutitas y areniscas	3H:2V	Núcleo y cimiento de rellenos	Suelo tipo 0	Prever voladuras de esponjamiento
3+060-3+820	Trincheras	19,0	Qg: Gravas parcialmente cementadas T1: Lutitas y areniscas	3H:2V	Qg: coronación de terraplén T1: núcleo y cimiento de rellenos	Qg: Suelo tipo 3 T1: Suelo tipo 0	Prever voladuras de esponjamiento en T1. Cunetas revestidas al pie y coronación; hidrosiembra; medidas de drenaje
3+950-4+025	Izquierdo	< 1,5	T1: Lutitas y areniscas	1H:1V	Núcleo y cimiento de rellenos	Suelos tipo 0	
8+800-9+080	Izquierdo/Trincheras	< 2,0	T1: Lutitas y areniscas Qc: Limos arcillosos	1H:1V	Núcleo y cimiento de rellenos	Suelo tipo 0	Prever voladuras de esponjamiento
9+400-9+715	Izquierdo/Trincheras	< 2,0	T1: Lutitas y areniscas	1H:1V	Núcleo y cimiento de rellenos	Suelo tipo 0	Prever voladuras de esponjamiento
12+850-13+105	Derecho/Trincheras	3,5 ²	T1: Lutitas y areniscas	3H:2V	T1: núcleo y cimiento de rellenos	Suelos tipo 0	Prever voladuras de esponjamiento. Cunetas revestidas al pie y coronación; hidrosiembra
13+125-13+865	Trincheras	20,0	Qc: limos y gravas Qg: Gravas cementadas T1: lutitas y areniscas	3H:2V	Cimiento y núcleo de terraplén ¹	Suelo tipo 0	Prever voladuras de esponjamiento. Cunetas revestidas al pie y coronación; hidrosiembra; medidas de drenaje
15+225-15+895	Trincheras	9,0	Qts: Gravas T1: Lutitas y areniscas	3H:2V	Qts: coronación de terraplén T1: núcleo y cimiento de rellenos	Qts: suelos tipo 1 ó 3 T1: Suelos tipo 0	Medidas de drenaje. Cunetas revestidas al pie y coronación; hidrosiembra. * Prever voladuras de esponjamiento entre los P.K. 15+380 y 15+895
16+130-16+470	Trincheras	12,7	Qts: Limos y gravas T1: Lutitas y areniscas	3H:2V 1H:1V*	Qts: núcleo y cimiento de terraplén T1: núcleo y cimiento de rellenos	Suelos tipo 0	Medidas de drenaje. Cunetas revestidas al pie y coronación; hidrosiembra. * Entre los P.K. 16+130 y 16+180 ** Prever voladuras de esponjamiento.
0+000-0+760(E8) ³	Trincheras	10	Qts: Limos y gravas T1: Lutitas y areniscas	3H:2V	T1: Núcleo y cimiento de rellenos Qts: coronación de terraplén	T1: Suelos tipo 0	Medidas de drenaje. Cunetas revestidas; hidrosiembra. ** Prever voladuras de esponjamiento en T1
0+140-0+420(E12) ¹	Derecho	< 1,0	Qc: Limos T1: Lutitas y areniscas	1H:1V	Qc: Cimiento y núcleo de terraplén* T1: núcleo y cimiento de rellenos	Suelos tipo 0	* En zonas no inundables

En función de este tipo de suelo hay que formar la explanada que dé soporte al paquete de firmes. Para ello se realiza una valoración económica tanto de la explanada como del paquete de firme que le correspondería.

¹ Conexión A-23 Valdabrá. Altura desmonte taludes unos 15 m.
² Altura desmonte en el lado derecho unos 27,0 m
³ Conexión A-22 Siétamo

Como se observa en la tabla adjunta, como mínimo se tiene suelo tolerable (tipo 0) en toda la traza.

Al tratarse del proyecto de un tramo de autovía de nueva construcción, y atendiendo a lo indicado en la Nota de Servicio 5/2006 sobre explanaciones y capas de firme tratadas con cemento: "independientemente de la categoría de tráfico pesado previsto en la fecha de puesta en servicio, deberá disponer de una categoría de explanada tipo E3[...]".

Para una categoría de tráfico pesado T2, que es la correspondiente al tronco de la autovía y, considerando como suelo seleccionado el subyacente a lo largo de toda la traza, la explanada tipo E3 puede formarse de las siguientes maneras, según la Norma 6.1-IC:

- 30 cm. de S-EST3 in situ con cemento más 30 cm de suelo seleccionado tipo 2 (CBR<20)
- 30 cm de S-EST3 in situ con cemento más 50 cm de suelo adecuado (tipo 1)

Para esta explanada la sección de firme se puede constituir de dos maneras, ya que no se considera la sección de firme con pavimento de hormigón:

- 20 cm de mezclas bituminosas más 25 cm de zahorra artificial
- 15 cm de mezclas bituminosas más 20 cm de suelocemento

Si se escoge la opción de firme con base suelocemento, será necesario prefisurarse las capas con espaciamentos de 3 a 4 m, de acuerdo con el artículo 513 de Pliego de Prescripciones Técnicas Generales (PG-3). Además, "Se prohíbe expresamente la ejecución de capas de firme en calzada con el denominado comercialmente suelocemento "in situ"", atendiendo a la Nota de Servicio 5/2006 sobre explanaciones y capas de firme tratadas con cemento. Por lo tanto, para el tronco de la autovía, de tráfico T2, nos encontramos con cuatro opciones posibles para la formación de explanada más sección de firme, según la norma 6.1-IC. Secciones de Firme:

	EXPLANADA E3	SECCIÓN DE FIRME
SOLUCIÓN 1	S-EST3 30cm 2 30cm	231 MB 20cm ZA 25cm
SOLUCIÓN 2	0	232 MB 15cm SC 20cm
SOLUCIÓN 3	S-EST3 30cm 1 50cm	231 MB 20cm ZA 25cm
SOLUCIÓN 4	0	232 MB 15cm SC 20cm

En la traza no existen problemas para la obtención de los distintos materiales necesarios (suelo seleccionado de tipo 1 y 2, zahorras artificiales) porque se encuentran próximos en zonas de préstamos y canteras, estas últimas algo más alejadas. Si bien, en el Anejo 4.- Geología se recomienda el uso de la sección con suelo cemento: "Teniendo en cuenta que no existen canteras próximas a la traza y sí gravas naturales, no parece lo más apropiado una sección de firme en la que exista zahorra artificial. Sería más lógico tanto económica como ambientalmente prever una sección de firme a base de suelo cemento y aglomerado asfáltico".

La propuesta de distribución de capas del paquete de mezclas bituminosas para los diferentes espesores es la siguiente:

Espesor Mezcla Bituminosa	Mezcla tipo BBTM 11B (rodadura)	Mezcla tipo AC22 bin S (intermedia)	Mezcla tipo AC32 base G (base)
20 cm	3 cm	7 cm	10 cm
15 cm	3 cm	5 cm	7 cm

Como se ha mencionado anteriormente, una repercusión importante en el coste del paquete de firme y formación de explanada, es la disposición de un drenaje subterráneo, según la O.C. 17/2003.

La necesidad de proyectar o no un drenaje subterráneo depende de la formación de la explanada, la subbase del firme y del tipo de explanada natural que atraviesa el trazado de la autovía.

A continuación se procede a valorar el drenaje subterráneo a proyectar, en función de la combinación explanación+sección de firme que se escoja.

Según la O.C. 17/2003 se tienen tres casos para solucionar la infiltración de las aguas mediante un drenaje subterráneo:

- Caso F (explanada de baja permeabilidad):** el agua infiltrada circula subhorizontalmente tanto por el firme como fundamentalmente por la superficie de contacto sobre éste y la explanada.
- Caso E (explanada permeable y suelo de la explanación (desmontes) o de la obra de tierra subyacente (rellenos) y de baja permeabilidad):** el agua infiltrada circula subhorizontalmente por la explanada fundamentalmente por la superficie de contacto con el suelo de la explanación u obra de tierra subyacente.
- Caso S (explanada permeable y suelo de la explanación (desmontes) o de la obra de tierra subyacente (rellenos) permeable):** el agua infiltrada circula verticalmente, atravesando la explanada y suelos subyacentes hasta que encuentre algún material más impermeable.

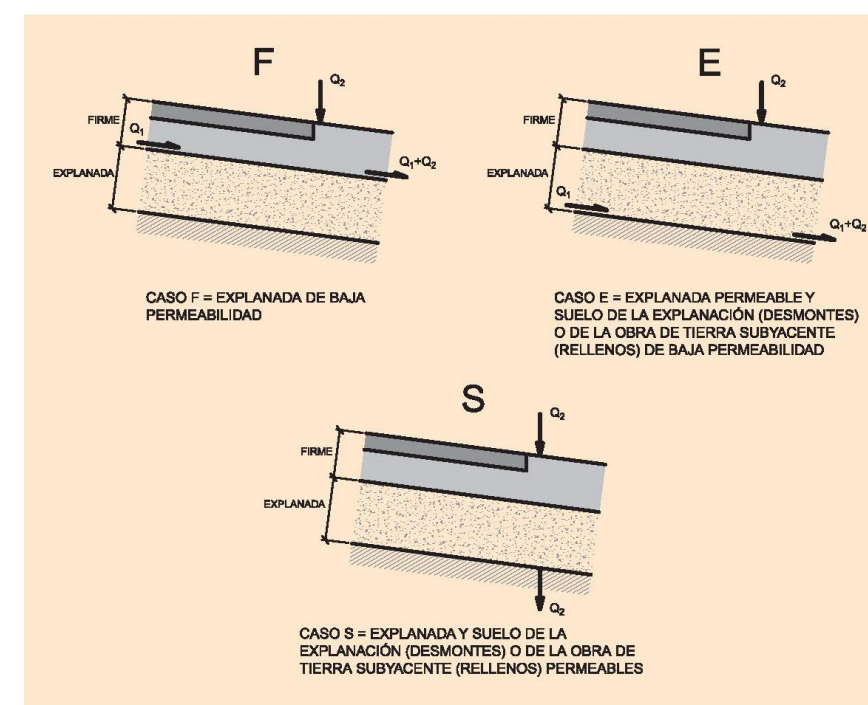


FIGURA 2.3. RECORRIDO DE LAS AGUAS INFILTRADAS. CASOS F, E, S

Como se ha indicado anteriormente, al tratarse del tronco de una autovía, la explanada necesariamente es de tipo E3 y, por lo tanto, la capa superior de la explanada estará siempre constituida por un suelo estabilizado con cal o con cemento. Atendiendo a la figura 2.4 de la O.C. 17/2003 nos encontramos con el caso F, explanada de baja permeabilidad.

Según esta descripción y atendiendo a las cuatro opciones posibles de explanada + sección de firme, la subbase del firme (granular o no) o el tipo de explanada a formar (con la capa superior SIEMPRE estabilizada) no influye en el proyecto del drenaje subterráneo ya que siempre se está en el caso F. Por esta razón, la valoración económica del drenaje del firme no se considera a la hora de calcular la explanada y sección de firme económicamente óptima.

En el Apéndice nº 1 se realiza una valoración por metro lineal de tronco de autovía y los ramales para cada una de las secciones de firme planteadas incluyendo la formación de explanada.

En la siguiente tabla se resumen el coste de las distintas soluciones para el tronco de la autovía.

CATEGORÍA EXPLANADA	EXPLANADA	COSTE [€/m]	SECCIÓN FIRME	COSTE [€/m]	SOLUC.	IMPORTE TOTAL [€]
E-3	30 cm S-EST 3 + 30 cm SS tipo 2	125,29	231	406,57	Nº 1	531,86
	30 cm S-EST 3 + 50 cm SA	147,63	231	406,57	Nº 2	554,20
	30 cm S-EST 3 + 30 cm SS tipo 2	125,29	232	403,24	Nº 3	528,53
	30 cm S-EST 3 + 50 cm SA	147,63	232	403,24	Nº 4	550,87
E-2	75 cm SS tipo 2	102,03	221	481,13	Nº 5	583,16
	40 cm SS tipo 2 + 50 cm SA	106,99	221	481,13	Nº 6	588,12
	25 cm S-EST 2 + 25 cm S-EST 1	138,15	221	481,13	Nº 7	619,28
	25 cm SS tipo 3 + 25 cm S-EST 1	92,38	221	481,13	Nº 8	573,51
	75 cm SS tipo 2	74,14	222	499,69	Nº 9	573,83
	40 cm SS tipo 2 + 50 cm SA	104,5	222	499,69	Nº 10	604,19
	25 cm S-EST 2 + 25 cm S-EST 1	134,7	222	499,69	Nº 11	634,39
	25 cm SS tipo 3 + 25 cm S-EST 1	90,12	222	499,69	Nº 12	589,81
	75 cm SS tipo 2	78,67	223	588,27	Nº 13	666,94
	40 cm SS tipo 2 + 50 cm SA	110,67	223	588,27	Nº 14	698,94
	25 cm S-EST 2 + 25 cm S-EST 1	143,21	223	588,27	Nº 15	731,48
	25 cm SS tipo 3 + 25 cm S-EST 1	95,71	223	588,27	Nº 16	683,98
E-1	60 cm Suelo adecuado	79,26	211	572,61	Nº 17	651,87
	45 cm SS tipo 2	46,43	211	572,61	Nº 18	619,04
	25 cm S-EST 1	67,32	211	572,61	Nº 19	639,93
	60 cm Suelo adecuado	75,49	212	541,33	Nº 20	616,82
	45 cm SS tipo 2	44,17	212	541,33	Nº 21	585,50
	25 cm S-EST 1	63,95	212	541,33	Nº 22	605,28

Nota: se han estudiado todas las explanadas si bien, como se ha explicado anteriormente, sólo es válida la E3 por tratarse de tronco de autovía.

Como se observa en la tabla resumen, la combinación de explanada más sección de firme más económica es la correspondiente a la SOLUCIÓN 3.

Para los ramales de enlace, se pueden considerar las distintas categorías de explanada recogidas en la Instrucción 6.1-IC. Por lo tanto, además la explanada E3, ya explicada, se consideran la E2 y la E1.

Teniendo en cuenta que a lo largo de la traza el suelo se clasifica como tolerable en un espesor superior a 80cm en prácticamente toda su longitud, se tiene que:

- La explanada E1 se puede formar de las siguientes maneras:
 - a) 60 cm de suelo adecuado (tipo 1) en $CBR \geq 5$. En la capa superior de las empleadas para la formación de la explanada, el suelo adecuado definido como tipo 1 deberá tener, en las condiciones de puesta en obra, un $CBR \geq 6$.
 - b) 45 cm de suelo seleccionado con $CBR \leq 20$ (tipo 2). Esta sección queda eliminada por la del apartado d), como se explica a continuación.
 - c) 25 cm de S-EST1

Al estar garantizado un espesor mínimo de 80 cm de suelo tolerable existente en la traza, también puede formarse la explanada E1 de la siguiente forma:
 - d) 35 cm de suelo seleccionado con $CBR \leq 20$ (tipo 2). Esta formación de explanada queda recogida en la parte correspondiente a "Suelos Inadecuados y Marginales (IN)" de la Figura 1. Formación de la explanada de la Instrucción 6.1-IC, debido a que se dispone de más de 80 cm de suelo tolerable como suelo existente en la traza. Es una formación de explanada más económica que la del apartado b) debido a que requiere menos aportación de material seleccionado.
- La explanada E2 se puede formar de las siguientes maneras:
 - a) 75 cm de suelo seleccionado con $CBR \leq 20$ (tipo 2).
 - b) 40 cm de suelo seleccionado con $CBR \leq 20$ (tipo 2) y 50 cm de suelo adecuado.
 - c) 25 cm de suelo seleccionado con $CBR \geq 20$ (tipo 3) y 25 cm de S-EST1 in situ con cemento.
 - d) 25 cm de S-EST2 in situ con cemento y 25 cm de S-EST1 in situ con cemento.

Además, el tener garantizados 80 cm de espesor (mínimo) de suelo tolerable en la traza la E2 también puede formarse como:
 - e) 40 cm de suelo seleccionado con $CBR \geq 20$ (tipo 3) (los 80 cm de suelo tolerable no hay que aportarlos, porque ya se tienen).
 - f) 30 cm de S-EST2 (los otros 70 cm de suelo tolerable no hay que apostarlos, pues ya existen).

3.- FIRME PROYECTADO

3.1.- TRONCO DE AUTOVÍA

Según se desprende de la tabla anterior la sección de firme a proyectar en el presente proyecto para el tronco de autovía, incluyendo la formación de explanada es la sección tipo 232, distribuida en capas como sigue:

- Capa de rodadura: 3 cm de mezcla bituminosa discontinua en caliente tipo BBTM 11B.
- Riego de adherencia tipo C60BP3TER termoadherente modificada.
- Capa intermedia: 5 cm de mezcla bituminosa en caliente tipo AC22 bin S.
- Riego de adherencia tipo C60B3TER.
- Capa de base: 7 cm de mezcla bituminosa en caliente tipo AC32 base G.
- Riego de curado tipo C60B3CUR y riego de adherencia tipo C60B3TER.
- Capa de subbase: 20 cm de suelocemento.
- Riego de curado tipo C60B3CUR.
- Explanada: 30 cm de suelo estabilizado in situ con cemento tipo S-EST 3 más 30 cm de suelo seleccionado con CBR \leq 20 (tipo 2). Explanada tipo E-3.
- En el arcén de 2,50 m de ancho se extienden los mismos espesores citados para las capas de rodadura e intermedia, y bajo éstas una capa de zahorra artificial de 27 cm de espesor, con un riego de imprimación tipo C50BF4IMP sobre ella.

3.2.- RAMALES DE ENLACE

La sección de firme de los ramales de los enlaces y reposición de viales se proyecta secciones de firme para las siguientes categorías de tráfico T2, T31, T32, T41 y T42 conforme a la tabla siguiente.

Los ejes 4, 5, 96 y 97 se considera que deben disponer de una categoría de explanada tipo de E3, según la Nota de Servicio 5/2006 sobre Explanaciones y Capas de firme tratadas con cemento.

Por lo tanto, la sección de firme proyectada para estos ejes, con categoría de tráfico T2, es la misma que la que se proyecta para tronco de autovía.

- Capa de rodadura: 3 cm de mezcla bituminosa discontinua en caliente tipo BBTM 11B.
- Riego de adherencia tipo C60BP3TER termoadherente modificada.
- Capa intermedia: 5 cm de mezcla bituminosa en caliente tipo AC22 bin S.
- Riego de adherencia tipo C60B3TER.
- Capa de base: 7 cm de mezcla bituminosa en caliente tipo AC32 base G.
- Riego de curado tipo C60B3CUR y riego de adherencia tipo C60B3TER.
- Capa de subbase: 20 cm de suelocemento.
- Riego de curado tipo C60B3CUR.
- Explanada: 30 cm de suelo estabilizado in situ con cemento tipo S-EST 3 más 30 cm de suelo seleccionado con CBR \leq 20 (tipo 2). Explanada tipo E-3.
- En el arcén de 2,50 m de ancho se extienden los mismos espesores citados para las capas de rodadura e intermedia, y bajo éstas una capa de zahorra artificial de 27 cm de espesor, con un riego de imprimación tipo C50BF4IMP sobre ella.

Para el resto de los ejes del proyecto, los que se corresponden con los ramales de los enlaces existentes, se realiza un estudio económico de las diferentes combinaciones de explanada y sección de firme posibles, en

función de la categoría de tráfico, con el fin de seleccionar la de menor coste. Este estudio económico se adjunta en el Apéndice nº 2.

A continuación, se adjunta una tabla resumen con la sección tipo seleccionada para cada eje del proyecto, siguiendo el catálogo de secciones de firme de la Norma 6.1-IC.

		SECCIONES TIPO EN ENLACES		
Nº EJE	ENLACE DE VALDABRA	TIPO DE VIAL	SECCION FIRME	EXPLANADA
4	E.V. Ramal directo Zaragoza - Lleida	Sección calzada autovía	232	E3: 30 cm SEST-3 + 30 cm SS TIPO 2
5	E.V. Ramal semidirecto Lleida - Zaragoza	Sección calzada autovía	232	E3: 30 cm SEST-3 + 30 cm SS TIPO 2
6	E.V. Glorieta Oeste A-23	Glorieta en enlace	4121	E2: 40 cm SS TIPO 3 (*)
7	E.V. Glorieta Este A-23	Glorieta en enlace	3222	E2: 40 cm SS TIPO 3 (*)
8	E.V. Ramal Lerida-Huesca	Ramal unidireccional	4121	E2: 40 cm SS TIPO 3 (*)
9	E.V. Ramal Huesca-Lerida	Ramal unidireccional	4221	E2: 40 cm SS TIPO 3 (*)
10	E.V. Ramal A-23 - Glorieta Este	Ramal unidireccional	4221	E2: 40 cm SS TIPO 3 (*)
11	E.V. Ramal Glorieta Este - A-23	Ramal unidireccional	3222	E2: 40 cm SS TIPO 3 (*)
12	E.V. Ramal Glorieta Oeste - A-23	Ramal unidireccional	4221	E2: 40 cm SS TIPO 3 (*)
13	E.V. Ramal A-23 - Glorieta Oeste	Ramal unidireccional	4121	E2: 40 cm SS TIPO 3 (*)
16, 17, 18	E.V. Ramal N-330 s/A-23 (Paso superior)	Ramal bidireccional	4121	E2: 40 cm SS TIPO 3 (*)
Nº EJE	ENLACE A-1213			
34	E1213_Ramal_Huesca-Grañén	Ramal unidireccional	3222	E2: 40 cm SS TIPO 3 (*)
35, 38	E1213_Ramal_Grañén-Lleida	Ramal unidireccional	3222	E2: 40 cm SS TIPO 3 (*)
36	E1213_Ramal_Huesca-Huesca	Ramal unidireccional	3222	E2: 40 cm SS TIPO 3 (*)
37, 39	E1213_Ramal_Lleida-Huesca	Ramal unidireccional	3222	E2: 40 cm SS TIPO 3 (*)
Nº EJE	ENLACE AEROPUERTO			
48	E.A. Glorieta s/variante	Glorieta en enlace	222	E2: 40 cm SS TIPO 3 (*)
49	E.A. Ramal Huesca-Glorieta	Ramal unidireccional	3222	E2: 40 cm SS TIPO 3 (*)
50	E.A. Ramal Glorieta - Lleida	Ramal unidireccional	3222	E2: 40 cm SS TIPO 3 (*)
51	E.A. Ramal Lleida - Glorieta	Ramal unidireccional	3222	E2: 40 cm SS TIPO 3 (*)
52	E.A. Ramal Glorieta - Huesca	Ramal unidireccional	3222	E2: 40 cm SS TIPO 3 (*)
55, 56	E.A. Ramal acceso aeropuerto	Ramal bidireccional	3122	E2: 40 cm SS TIPO 3 (*)
Nº EJE	ENLACE SIÉTAMO			
96	E.S. Ramal directo Zaragoza - Lleida	Sección calzada autovía	232	E3: 30 cm SEST-3 + 30 cm SS TIPO 2
97	E.S. Ramal semidirecto Lleida - Zaragoza	Sección calzada autovía	232	E3: 30 cm SEST-3 + 30 cm SS TIPO 3
98	E.S. Ramal Zaragoza - Glorieta A-22	Ramal bidireccional	3222	E2: 40 cm SS TIPO 3 (*)
99	E.S. Ramal Glorieta A-22 - Zaragoza	Ramal unidireccional	3222	E2: 40 cm SS TIPO 3 (*)
100	E.S. Ramal Glorieta A-22 - Lleida	Ramal unidireccional	3222	E2: 40 cm SS TIPO 3 (*)
101	E.S. Lleida - Glorieta A-22	Ramal unidireccional	3222	E2: 40 cm SS TIPO 3 (*)

(*) En todos los casos queda garantizado que bajo la capa de suelo seleccionado tipo 3 se tiene al menos 80 cm de suelo tolerable

La distribución de capas y espesores para cada categoría de tráfico es la siguiente:

Categoría de Tráfico T2: Sección de firme 232

- Capa de rodadura: 3 cm de mezcla bituminosa discontinua en caliente tipo BBTM 11B.
- Riego de adherencia tipo C60BP3TER termoadherente modificada.
- Capa de base: 5 cm de mezcla bituminosa en caliente tipo AC22 bin S.
- Riego de adherencia tipo C60B3TER.
- Capa intermedia: 7 cm de mezcla bituminosa en caliente tipo AC32 base G.
- Riego de curado tipo C60B3CUR y riego de adherencia tipo C60B3TER.
- Capa de subbase: 20 cm de suelocemento.
- Riego de curado tipo C60B3CUR y riego de adherencia tipo C60B3TER.

- Explanada: 30 cm de suelo estabilizado S-EST3 más 30 cm de suelo seleccionado tipo 2. Explanada tipo E-3.
- En el arcén de 2,50 m de ancho, se extienden los mismos espesores citados para las capas de rodadura e intermedia, y bajo éstas una capa de zahorra artificial de 27 cm de espesor, con un riego de imprimación tipo C50BF4IMP, sobre ella.

Categoría de Tráfico T2: Sección de firme 222

- Capa de rodadura: 4 cm de mezcla bituminosa en caliente tipo AC16 surfS.
- Riego de adherencia tipo C60B3TER.
- Capa intermedia: 6 cm de mezcla bituminosa en caliente tipo AC22 bin S.
- Riego de adherencia tipo C60B3TER.
- Capa de base: 8 cm de mezcla bituminosa en caliente tipo AC32 base G.
- Riego de curado tipo C60B3CUR y riego de adherencia tipo C60B3TER.
- Capa de subbase: 22 cm de suelocemento.
- Explanada: 40 cm de suelo seleccionado Tipo 3 sobre un espesor mínimo de 80 cm de suelo tolerable. Explanada E-2.

Categoría de Tráfico T31: Sección de firme 3122

- Capa de rodadura: 4 cm de mezcla bituminosa en caliente tipo AC16 surf D.
- Riego de adherencia tipo C60B3TER.
- Capa intermedia: 8 cm de mezcla bituminosa en caliente tipo AC22 bin S.
- Riego de curado tipo C60B3CUR y riego de adherencia tipo C60B3TER.
- Capa de subbase: 30 cm de suelocemento.
- Explanada: 40 cm de suelo seleccionado Tipo 3 sobre un espesor mínimo de 80 cm de suelo tolerable. Explanada E-2.
- Bajo arcén de más de 1,25 m de ancho, se extenderá bajo la capa de rodadura, una capa de zahorra artificial de 38 cm de espesor con un riego de imprimación tipo C50BF4IMP, sobre ella.

Categoría de Tráfico T32: Sección de firme 3222

- Capa de rodadura: 4 cm de mezcla bituminosa en caliente tipo AC16 surf S
- Riego de adherencia tipo C60B3TER.
- Capa intermedia: 6 cm de mezcla bituminosa en caliente tipo AC22 bin S.
- Riego de curado tipo C60B3CUR y riego de adherencia tipo C60B3TER.
- Capa de base: 30 cm de suelo cemento.
- Explanada: 40 cm de suelo seleccionado Tipo 3, sobre un espesor mínimo de 80 cm de suelo tolerable. Explanada E-2.
- Bajo arcén de más de 1,25 m de ancho, se extenderá bajo la capa de rodadura, una capa de zahorra artificial de 36 cm de espesor con un riego de imprimación tipo C50BF4IMP, sobre ella.

Categoría de Tráfico T41: Sección de firme 4121

- Capa de rodadura: 4 cm de mezcla bituminosa en caliente tipo AC16 surf S
- Riego de adherencia tipo C60B3TER.
- Capa intermedia: 6 cm de mezcla bituminosa en caliente tipo AC22 bin S.
- Riego de imprimación tipo C50BF4IMP.

- Capa de base: 30 cm de zahorra artificial. (Bajo arcén de más de 1,25 m, bajo la capa de rodadura, el espesor será de 36 cm, con un riego de imprimación tipo C50BF4IMP, sobre ella.
- Explanada: 40 cm de suelo seleccionado Tipo 3, sobre un espesor mínimo de 80 cm de suelo tolerable. Explanada E-2.

Categoría de Tráfico T42: Sección de firme 4221

- Capa de rodadura: 5 cm de mezcla bituminosa en caliente tipo AC16 surf S
- Riego de imprimación tipo C50BF4IMP
- Capa de base: 25 cm de zahorra artificial
- Explanada: 40 cm de suelo seleccionado Tipo 3, sobre un espesor mínimo de 80 cm de suelo tolerable. Explanada E-2.

3.3.- REPOSICIÓN DE CARRETERAS

A continuación se indica la sección tipo del resto de viales que se proyectan ya sean como reposiciones de carreteras de titularidad del Ministerio de Fomento o de carreteras autonómicas de titularidad del Gobierno de Aragón. Para cada tipo de carreteras se proyectará el firme conforme a la Normativa que sea de aplicación: Norma de Firmes 6.1-IC en el primer caso, y las "Recomendaciones técnicas para el dimensionamiento de firmes de la red autonómica aragonesa" en el segundo.

a) Reposición viales

Se proyectan las reposiciones de las carreteras N-330, A-131, A-1212, A-1213, A-1217 y A-1219 y ampliación del tercer carril de la autovía A-23. Estas reposiciones están incluidas, salvo las carreteras A-131 y A-1212, dentro del diseño de los enlaces de Valdabrá (N-330 y A-23), de la A-1213 (A-1213), del Aeropuerto (A-1217) y de Siétamo (A-1219).

Así, las secciones de firme proyectadas para cada una de las carreteras de titularidad del Ministerio de Fomento conforme la vigente Instrucción de Firmes (6.1-IC), son las siguientes:

Categoría de tráfico T1: Sección de firme 131 (Ampliación tercer carril A-23)

- Capa de rodadura: 3 cm de mezcla bituminosa en caliente tipo BBTM11B.
- Riego de adherencia tipo C60BP3TER termoadherente modificado.
- Capa intermedia: 6 cm de mezcla bituminosa en caliente tipo AC22 bin S.
- Riego de adherencia tipo C60B3TER.
- Capa de base: 16 cm de mezcla bituminosa en caliente tipo AC32 base G.
- Riego de imprimación tipo C50BF4IMP.
- Capa de subbase: zahorra artificial (30 cm).
- Explanada: 30 cm de suelo estabilizado S-EST3 más 30 cm de suelo seleccionado tipo 2.

Categoría de tráfico T32: Sección de firme 3222: Carretera N-330

- Capa de rodadura: 4 cm de mezcla bituminosa en caliente tipo AC16 surf S
- Riego de adherencia tipo C60B3TER.
- Capa intermedia: 6 cm de mezcla bituminosa en caliente tipo AC22 bin S.
- Riego de curado tipo C60B3CUR y riego de adherencia tipo C60B3TER.
- Capa de base: 30 cm de suelocemento.

- Riego de curado tipo C60B3CUR.
- Explanada: 40 cm de suelo seleccionado Tipo 3, sobre un espesor mínimo de 80 cm de suelo tolerable. Explanada E-2.

Categoría de tráfico T41: Sección de firme 4121 (Carreteras N-330, acceso gasolinera, acceso PLHUS, acceso Castillo de Torón)

- Capa de rodadura: 4 cm de mezcla bituminosa en caliente tipo AC16 surf S
- Riego de adherencia tipo C60B3TER.
- Capa intermedia: 6 cm de mezcla bituminosa en caliente tipo AC22 bin S.
- Riego de imprimación tipo C50BF4IMP.
- Capa de base: 30 cm de zahorra artificial. (Bajo arcén de más de 1,25 m, bajo la capa de rodadura, el espesor será de 36 cm, con un riego de imprimación tipo C50BF4IMP, sobre ella.
- Explanada: 40 cm de suelo seleccionado Tipo 3, sobre un espesor mínimo de 80 cm de suelo tolerable. Explanada E-2.

Categoría de Tráfico T42: Sección de firme 4221

- Capa de rodadura: 5 cm de mezcla bituminosa en caliente tipo AC16 surf S
- Riego de imprimación tipo C50BF4IMP
- Capa de base: 25 cm de zahorra artificial
- Explanada: 40 cm de suelo seleccionado Tipo 3, sobre un espesor mínimo de 80 cm de suelo tolerable. Explanada E-2.

Las secciones de firme proyectadas para cada una de las carreteras de titularidad autonómica, conforme a las "Recomendaciones técnicas para el dimensionamiento de firmes de la red autonómica aragonesa", del Departamento de Obras Públicas, Urbanismo y Transportes, del Gobierno de Aragón.

Categoría de tráfico T3a (con ZA): carretera A-1213 (Glorieta de lado Huesca y lado Grañén)

- Capa de rodadura: 4 cm de mezcla bituminosa en caliente tipo AC16 surf S
- Riego de adherencia tipo C60B3TER.
- Capa intermedia: 5 cm de mezcla bituminosa en caliente tipo AC22 bin S.
- Riego de adherencia tipo C60B3TER.
- Capa de base: 7 cm de mezcla bituminosa en caliente tipo AC32 base G.
- Riego de imprimación tipo C50BF4IMP.
- Capa de subbase: 25 cm de zahorra artificial.
- Explanada: 50 cm de suelo seleccionado tipo 4. Explanada EX2.

Categoría de tráfico T3b (con ZA): carretera A-1219

- Capa de rodadura: 4 cm de mezcla bituminosa en caliente tipo AC16 surf S
- Riego de adherencia tipo C60B3TER.
- Capa intermedia: 10 cm de mezcla bituminosa en caliente tipo AC22 bin S.
- Riego de imprimación tipo C50BF4IMP.
- Capa de base: 25 cm de zahorra artificial.
- Explanada: 50 cm de suelo seleccionado tipo 4. Explanada EX2.

Categoría de tráfico T3c (con ZA): carretera A-1212, carretera A-131, carretera A-1213, carretera A-131, carretera A-1217 (lado Alcalá)

- Capa de rodadura: 4 cm de mezcla bituminosa en caliente tipo AC16 surf S
- Riego de adherencia tipo C60B3TER.
- Capa intermedia: 10 cm de mezcla bituminosa en caliente tipo AC22 bin S.
- Riego de imprimación tipo C50BF4IMP.
- Capa de base: 25 cm de zahorra artificial.
- Explanada: 50 cm de suelo seleccionado tipo 4. Explanada EX2.

Se contempla la posibilidad del empleo de caucho en las mezclas bituminosas, si bien, a día de hoy, las plantas de aglomerado de la zona no disponen de los mecanismos necesarios para su producción por vía húmeda. En el proceso por vía seca, en el que el caucho viene mezclado con el betún, nos encontramos con el problema de que el caucho decanta en las cubetas de la planta, ya que no es una mezcla estable y se convierte en un producto no homogéneo que obtura los dispositivos de la planta de aglomerado. Además, el precio por tonelada de betún con caucho está entre 50 y 60 € por tonelada más caro que los betunes sin caucho (tanto en betunes normales como en los modificados).

El tipo de ligante a emplear en las mezclas será el que se determine en las tablas 543.1 (para rodadura del tronco de autovía) y en las tablas 542.1.a y 542.1.b (para el resto de mezclas bituminosas) para zona cálida.

3.4.- REPOSICIÓN DE CAMINOS

La reposición de los distintos caminos se proyecta con un paquete de firme de 30 cm de zahorra artificial sobre una explanada formada por 40 cm de suelo seleccionado tipo 2. Tienen un ancho de 5,00 m con bombeo del 2% hacia ambos lados. El desmonte tiene un talud 1H:1V con una cuneta triangular de 0,40 m por debajo de la subrasante con taludes 2H:1V y 1H:1V. El terraplén se proyecta con un talud 3H:2V.

3.5.- VIADUCTOS Y PUENTES, PASOS SUPERIORES E INFERIORES

Se dispondrá sobre las estructuras un riego de impermeabilización mediante pintura de dos componentes a base de resina y epoxi y alquitrán de huella con espolvoreado de arena de cuarzo, y sobre éste un riego de adherencia termoadherente tipo C60B3TER. En aquellos viaductos y puentes situados sobre un vial en que la capa de rodadura sea una mezcla bituminosa discontinua en caliente tipo BBTM11B, de 3 cm de espesor, se extenderá como capas de firme, además de ésta, una capa intermedia de 5 cm de espesor de mezcla bituminosa en caliente tipo AC22 bin S. Para el caso de viaductos y puentes en viales en que la capa de rodadura sea una mezcla bituminosa en caliente tipo AC16 surf S, se extenderá una única capa de rodadura de 6 cm de espesor de mezcla bituminosa en caliente tipo AC22 surf S ó 4 cm de espesor de mezcla bituminosa en caliente tipo AC16 surf S, según lo indicado en los planos 8 de Secciones Tipo.

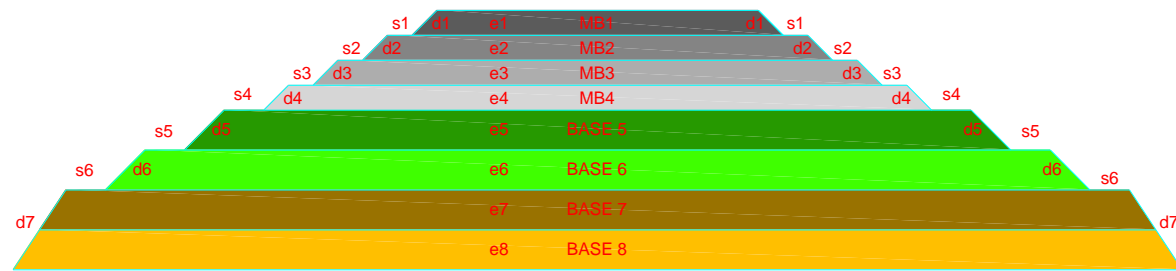
Los pasos superiores tendrán un riego de impermeabilización y sobre éste un riego de adherencia termoadherente tipo C60B3TER. La capa de rodadura tendrá un espesor de 6 cm de mezcla bituminosa en caliente tipo AC22 surf S, salvo en el caso de que se trate de vías pecuarias en que el firme será una zahorra artificial. Por último, los pasos inferiores se proyectan para reponer caminos que cruzan la autovía. El espesor del firme variará entre 20 cm y 30 cm de zahorra artificial.

4.- ESTUDIO DE TRANSICIONES ENTRE SECCIONES TIPO

Cualquier variación de dimensión de la sección tipo (calzada, arcenes, bermas, mediana, cuneta, etc.) se realizará con una transición de 40 m por metro de variación en la sección. En cuanto al cambio de firme en los ramales de los Enlaces de Valdabrá, de la A-1213, del Aeropuerto y de Siétamo, se proyectará a partir de la sección característica de 1,00 m, donde los ramales se independizan del tronco principal.

APÉNDICE Nº 1.- ESTUDIO TÉCNICO-ECONÓMICO FIRME TRONCO AUTOVÍA

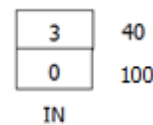
A continuación se realiza un estudio económico de las diferentes soluciones posibles que existen de explanada y sección de firme, con el fin de seleccionar la que suponga el óptimo económicamente. Para ello se presenta un croquis con la definición geométrica de las distintas soluciones.



En las tablas siguientes se calculan los espesores de las capas, así como las superficies de la sección de cada capa para cada una de las soluciones. Con estos valores y utilizando los precios de proyecto para cada unidad de obra se obtiene el coste por ml de cada solución planeada. La más económica es la solución 2.

LEYENDA	
EX1 1 ZA	60 cm SA + Sección de firme con ZA
EX1 2 ZA	45 cm SS-2 + Sección de firme con ZA
EX1 3 ZA	25 cm S-EST + Sección de firme con ZA
EX1 1 SC	60 cm SA + Sección de firme con SC
EX1 2 SC	45 cm SS-2 + Sección de firme con SC
EX1 3 SC	25 cm S-EST 1 + Sección de firme con SC
EX2 1 ZA	75 cm SS-2 + Sección de firme con ZA
EX2 2 ZA	40 cm SS-2 + 50 cm SA + Sección de firme con ZA
EX2 3 ZA	25 cm SS-3 + 25 cm S-EST 1 + Sección de firme con ZA
EX2 4 ZA	25 cm S-EST 2 + 25 cm S-EST 1 + Sección de firme con ZA
EX2 1 SC	75 cm SS-2 + Sección de firme con SC
EX2 2 SC	40 cm SS-2 + 50 cm SA + Sección de firme con SC
EX2 3 SC	25 cm SS-3 + 25 cm S-EST 1 + Sección de firme con SC
EX2 4 SC	25 cm S-EST 2 + 25 cm S-EST 1 + Sección de firme con SC
EX3 1 ZA	30 cm S-EST 3 + 30 cm SS-2 + Sección de firme con ZA
EX3 2 ZA	30 cm S-EST 3 + 50 cm SA + Sección de firme con ZA
EX3 1 SC	30 cm S-EST 3 + 30 cm SS-2 + Sección de firme con SC
EX3 2 SC	30 cm S-EST 3 + 50 cm SA + Sección de firme con SC
EX2 SS3 ZA*	40 cm SS-3 + Sección de firme con ZA
EX2 SS3 SC*	40 cm SS-3 + Sección de firme con SC

* Como se explica en el Anejo, esta formación de explanada E2 es la de la Figura 1. Formación de Explanada recogida en la Instrucción de Carreteras. Norma 6.1-IC. En este caso solamente es de aportación el espesor de 40 cm de SS-3, debido a que en el suelo subyacente de la propia traza siempre quedan garantizados, como mínimo, 100 cm de suelo tolerable.



DENOMINACIÓN MATERIALES-EQUIVALENCIAS	
M10	BBTM 11B
S12	AC16surfS
S20	AC22binS
G25	AC32baseG
ZA	Zahorra Artificial
SC	Suelocemento
SA	Suelo adecuado
SS-2	Suelo Seleccionado tipo 2
SS-3	Suelo Seleccionado tipo 3

DENOMINACIÓN MATERIALES-EQUIVALENCIAS	
SS-4	Suelo Seleccionado tipo 4
SEST-1	Suelo Estabilizado Tipo 1
SEST-2	Suelo Estabilizado Tipo 2
SEST-3	Suelo Estabilizado Tipo 3
C60B3TER	Riego de Adherencia C60B3TER
C50BF4IMP	Riego de imprimación C50BF4IMP

TRÁFICO T2

SOLUCIÓN 1					
30cm SS-2+30cm S-EST3 + 25cm ZA+20cm MB					
	superficie (m ²)	ancho (m)	densidad (T/m ³) ó dotación (T/m ²)	precio proyecto (€)	importe/ml
BBTM 11B	0,30		2,10	61,25	38,59
C60BP3TER		10,93	0,0006	348,31	2,28
AC22binS	0,73		2,40	60,81	106,54
C60B3ADH		11,10	0,0005	369,70	2,05
AC32baseG	1,07		2,35	60,88	153,09
C50BF4IMP		11,30	0,0015	356,97	6,05
ZA	2,83			18,19	51,48
C60B3CUR		12,50	0,0003	369,70	1,39
S-EST 3	3,74			8,26	30,89
SS-2	4,01			6,67	26,75
					419,10

SOLUCIÓN 2					
30cm SS-2+30cm S-EST3 + 20cm SC+15cm MB					
	superficie (m ²)	ancho (m)	densidad (T/m ³) ó dotación (T/m ²)	precio proyecto (€)	importe/ml
BBTM 11B	0,30		2,10	61,25	38,59
C60BP3TER		10,93	0,0006	348,31	2,28
AC22binS	0,52		2,40	60,81	75,89
C60B3ADH		11,08	0,0005	369,70	2,05
AC32baseG	0,74		2,35	60,88	105,87
C60B3ADH		11,25	0,0005	369,70	2,08
C60B3CUR		11,25	0,0003	369,70	1,25
SC	1,66			21,81	36,20
C60B3CUR		12,05	0,0003	369,70	1,34
S-EST 3	3,60			8,26	29,74
SS-2	3,87			6,67	25,81
					321,10

SOLUCIÓN 3					
50cm SA-1+30cm S-EST3 + 25cm ZA+20cm MB					
	superficie (m ²)	ancho (m)	densidad (T/m ³) ó dotación (T/m ²)	precio proyecto (€)	importe/ml
BBTM 11B	0,30		2,10	61,25	38,59
C60BP3TER		10,93	0,0006	348,31	2,28
AC22binS	0,73		2,40	60,81	106,54
C60B3ADH		11,10	0,0005	369,70	2,05
AC32baseG	1,07		2,35	60,88	153,09
C50BF4IMP		11,30	0,0015	356,97	6,05
ZA	2,83			18,19	51,48
C60B3CUR		12,50	0,0003	369,70	1,39
S-EST 3	3,74			8,26	30,89
SA-1	6,83			5,87	40,09
					432,45

SOLUCIÓN 4					
50cm SA-1+30cm S-EST3 + 20cm SC+15cm MB					
	superficie (m ²)	ancho (m)	densidad (T/m ³) ó dotación (T/m ²)	precio proyecto (€)	importe/ml
BBTM 11B	0,30		2,10	61,25	38,59
C60BP3TER		10,93	0,0006	348,31	2,28
AC22binS	0,52		2,40	60,81	75,89
C60B3ADH		11,08	0,0005	369,70	2,05
AC32baseG	0,74		2,35	60,88	105,87
C60B3ADH		11,25	0,0005	369,70	2,08
C60B3CUR		11,25	0,0003	369,70	1,25
SC	1,66			21,81	36,20
C60B3CUR		12,05	0,0003	369,70	1,34
S-EST 3	3,60			8,26	29,74
SA-1	6,60			5,87	38,74
					334,03

TRÁFICO T31

T31	
EXPLANADA + SECCIÓN FIRME	COSTE
E1 (SA1) + "3111"	446,16 €/ml
E1 (SS2) + "3111"	398,62 €/ml
E1 (S-EST1) + "3111"	422,98 €/ml
E1 (SA1) + "3112"	353,12 €/ml
E1 (SS2) + "3112"	307,51 €/ml
E1 (S-EST1) + "3112"	330,83 €/ml
E2 (SS2) + "3121"	335,15 €/ml
E2 (SS2+SA1) + "3121"	377,44 €/ml
E2 (SS3+S-EST1) + "3121"	387,67 €/ml
E2 (S-EST2+S-EST1) + "3121"	387,77 €/ml
E2 (SS2) + "3122"	261,17 €/ml
E2 (SS2+SA1) + "3122"	302,18 €/ml
E2 (SS3+S-EST1) + "3122"	285,86 €/ml
E2 (S-EST2+S-EST1) + "3122"	312,04 €/ml
E3 (S-EST3+SS2) + "3131"	334,33 €/ml
E3 (S-EST3+SA1) + "3131"	373,98 €/ml
E3 (S-EST3+SS2) + "3132"	265,97 €/ml
E3 (S-EST3+SA1) + "3132"	305,11 €/ml

E1 (SA1) + "3111"									
AÑO P.S.	SECCIÓN FIRME	SUPERFICIE (m²)	ANCHO (m)	LONGITUD (m)	MEDICIÓN (m³/m²)	DENSIDAD (T/m³)	DOTACIÓN (T/m²)	PRECIO (€)	COSTE (€)
MB 1	AC16surf D	0,50		1,00	0,50	2,42		62,30	75,57
R 1	C60B3		10,45	1,00	10,45		0,0005	369,70	1,93
MB 2	AC22bin S	0,63		1,00	0,63	2,40		60,81	91,77
R 2	C60B3		10,61	1,00	10,61		0,0005	369,70	1,96
MB 3	AC32base G	0,96		1,00	0,96	2,35		60,88	137,20
R 3	-		10,80	1,00	10,80				
MB 3	-			1,00					
R 3	C50BF4IMP		10,80	1,00	10,80		0,0015	356,97	5,78
BASE 5	ZA	4,64		1,00	4,64			18,19	84,40
R 5	-		12,60	1,00	12,60				
BASE 5	-			1,00					
R 5	-		12,60	1,00	12,60				
CEX 7	SA1	8,10		1,00	8,10			5,87	47,55
R 7	-		14,40	1,00	14,40				
CEX 8	-			1,00					
COSTE TOTAL									446,16

E1 (SS2) + "3111"									
AÑO P.S.	SECCIÓN FIRME	SUPERFICIE (m²)	ANCHO (m)	LONGITUD (m)	MEDICIÓN (m³/m²)	DENSIDAD (T/m³)	DOTACIÓN (T/m²)	PRECIO (€)	COSTE (€)
MB 1	AC16surf D	0,50		1,00	0,50	2,42		62,30	75,57
R 1	C60B3		10,45	1,00	10,45		0,0005	369,70	1,93
MB 2	AC22bin S	0,63		1,00	0,63	2,40		60,81	91,77
R 2	C60B3		10,61	1,00	10,61		0,0005	369,70	1,96
MB 3	AC32base G	0,96		1,00	0,96	2,35		60,88	137,20
R 3	-		10,80	1,00	10,80				
MB 3	-			1,00					
R 3	C50BF4IMP		10,80	1,00	10,80		0,0015	356,97	5,78
BASE 5	ZA	4,64		1,00	4,64			18,19	84,40
R 5	-		12,60	1,00	12,60				
BASE 5	-			1,00					
R 5	-		12,60	1,00	12,60				
CEX 7	SS2	5,97		1,00	5,97				
R 7	-		13,95	1,00	13,95				
CEX 8	-	7,35		1,00	7,35				
COSTE TOTAL									398,62

E1 (S-EST1) + "3111"									
AÑO P.S.	SECCIÓN FIRME	SUPERFICIE (m²)	ANCHO (m)	LONGITUD (m)	MEDICIÓN (m³/m²)	DENSIDAD (T/m³)	DOTACIÓN (T/m²)	PRECIO (€)	COSTE (€)
MB 1	AC16surf D	0,50		1,00	0,50	2,42		62,30	75,57
R 1	C60B3		10,45	1,00	10,45		0,0005	369,70	1,93
MB 2	AC22bin S	0,63		1,00	0,63	2,40		60,81	91,77
R 2	C60B3		10,61	1,00	10,61		0,0005	369,70	1,96
MB 3	AC32base G	0,96		1,00	0,96	2,35		60,88	137,20
R 3	-		10,80	1,00	10,80				
MB 3	-			1,00					
R 3	C50BF4IMP		10,80	1,00	10,80		0,0015	356,97	5,78
BASE 5	ZA	4,64		1,00	4,64			18,19	84,40
R 5	-		12,60	1,00	12,60				
BASE 5	-			1,00					
R 5	C60B3		12,60	1,00	12,60		0,0003	369,70	1,40
CEX 7	S-EST1	3,24		1,00	3,24			7,08	22,97
R 7	-		13,35	1,00	13,35		0,0003		
CEX 8	-	3,43		1,00	3,43				
COSTE TOTAL									422,98

E1 (SA1) + "3112"									
AÑO P.S.	SECCIÓN FIRME	SUPERFICIE (m²)	ANCHO (m)	LONGITUD (m)	MEDICIÓN (m³/m²)	DENSIDAD (T/m³)	DOTACIÓN (T/m²)	PRECIO (€)	COSTE (€)
MB 1	AC16surf D	0,50		1,00	0,50	2,42		62,30	75,57
R 1	C60B3		10,45	1,00	10,45		0,0005	369,70	1,93
MB 2	AC22bin S	1,05		1,00	1,05	2,40		60,81	153,25
R 2	C60B3		10,65	1,00	10,65		0,0005	369,70	1,97
MB 3	-			1,00		2,35			
R 3	-		10,65	1,00	10,65				
MB 3	-			1,00					
R 3	C60B3		10,65	1,00	10,65		0,0003	369,70	1,18
BASE 5	SC	3,38		1,00	3,38			21,81	73,61
R 5	-		12,05	1,00	12,05				
BASE 5	-			1,00					
R 5	-		12,05	1,00	12,05		0,0003		
CEX 7	SA1	7,77		1,00	7,77			5,87	45,61
R 7	-		13,85	1,00	13,85		0,0003		
CEX 8	-	3,56		1,00	3,56				
COSTE TOTAL									353,12

E1 (SS2) + "3112"									
AÑO P.S.	SECCIÓN FIRME	SUPERFICIE (m²)	ANCHO (m)	LONGITUD (m)	MEDICIÓN (m³/m²)	DENSIDAD (T/m³)	DOTACIÓN (T/m²)	PRECIO (€)	COSTE (€)
MB 1	AC16surf D	0,50		1,00	0,50	2,42		62,30	75,57
R 1	C60B3		10,45	1,00	10,45		0,0005	369,70	1,93
MB 2	AC22bin S	1,05		1,00	1,05	2,40		60,81	153,25
R 2	C60B3		10,65	1,00	10,65		0,0005	369,70	1,97
MB 3	-			1,00		2,35			
R 3	-		10,65	1,00	10,65				
MB 3	-			1,00					
R 3	C60B3		10,65	1,00	10,65		0,0003	369,70	1,18
BASE 5	SC	3,38		1,00	3,38			21,81	73,61
R 5	-		12,05	1,00	12,05				
BASE 5	-			1,00					
R 5	-		12,05	1,00	12,05		0,0003		
CEX 7	SS2	5,73		1,00	5,73				
R 7	-		13,40	1,00	13,40		0,0003		
CEX 8	-	3,44		1,00	3,44				
COSTE TOTAL									307,51

E1 (S-EST1) + "3112"									
AÑO P.S.	SECCIÓN FIRME	SUPERFICI E (m ²)	ANCHO (m)	LONGITUD (m)	MEDICIÓN (m ² /m ²)	DENSIDAD (T/m ³)	DOTACIÓN (T/m ²)	PRECIO (€)	COSTE (€)
MB 1	AC16surf D	0,50		1,00	0,50	2,42		62,30	75,57
R 1	C60B3		10,45	1,00	10,45		0,0005	369,70	1,93
MB 2	AC22bin S	1,05		1,00	1,05	2,40		60,81	153,25
R 2	C60B3		10,65	1,00	10,65		0,0005	369,70	1,97
MB 3	-			1,00		2,35			
R 3	-		10,65	1,00	10,65				
MB 3	-			1,00					
R 3	C60B3		10,65	1,00	10,65		0,0003	369,70	1,18
BASE 5	SC	3,38		1,00	3,38			21,81	73,61
R 5	-		12,05	1,00	12,05				
BASE 5	-			1,00					
R 5	C60B3		12,05	1,00	12,05		0,0003	369,70	1,34
CEX 7	S-EST1	3,11		1,00	3,11			7,08	21,99
R 7	-		12,80	1,00	12,80		0,0003		
CEX 8	-	3,29		1,00	3,29				
COSTE TOTAL									330,83

E2 (SS2) + "3121"									
AÑO P.S.	SECCIÓN FIRME	SUPERFICI E (m ²)	ANCHO (m)	LONGITUD (m)	MEDICIÓN (m ² /m ²)	DENSIDAD (T/m ³)	DOTACIÓN (T/m ²)	PRECIO (€)	COSTE (€)
MB 1	AC16surf D	0,60		1,00	0,60	2,42		62,30	90,73
R 1	C60B3		10,46	1,00	10,46		0,0005	369,70	1,93
MB 2	AC22bin S	1,05		1,00	1,05	2,40		60,81	153,39
R 2	-		10,66	1,00	10,66		0,0005		
MB 3	-			1,00		2,35			
R 3	-		10,66	1,00	10,66				
MB 3	-			1,00					
R 3	C50BF4IMP		10,66	1,00	10,66		0,0015	356,97	5,71
BASE 5	ZA	4,58		1,00	4,58			18,19	83,38
R 5	-		12,46	1,00	12,46				
BASE 5	-			1,00					
R 5	-		12,46	1,00	12,46		0,0003		
CEX 7	SS2	10,19		1,00	10,19				
R 7	-		14,71	1,00	14,71		0,0003		
CEX 8	-	4,55		1,00	4,55				
COSTE TOTAL									335,15

E2 (SS2+SA1) + "3121"									
AÑO P.S.	SECCIÓN FIRME	SUPERFICI E (m ²)	ANCHO (m)	LONGITUD (m)	MEDICIÓN (m ² /m ²)	DENSIDAD (T/m ³)	DOTACIÓN (T/m ²)	PRECIO (€)	COSTE (€)
MB 1	AC16surf D	0,60		1,00	0,60	2,42		62,30	90,73
R 1	C60B3		10,46	1,00	10,46		0,0005	369,70	1,93
MB 2	AC22bin S	1,05		1,00	1,05	2,40		60,81	153,39
R 2	-		10,66	1,00	10,66		0,0005		
MB 3	-			1,00		2,35			
R 3	-		10,66	1,00	10,66				
MB 3	-			1,00					
R 3	C50BF4IMP		10,66	1,00	10,66		0,0015	356,97	5,71
BASE 5	ZA	4,58		1,00	4,58			18,19	83,38
R 5	-		12,46	1,00	12,46				
BASE 5	-			1,00					
R 5	-		12,46	1,00	12,46		0,0003		
CEX 7	SS2	5,22		1,00	5,22				
R 7	-		13,66	1,00	13,66		0,0003		
CEX 8	SA1	7,21		1,00	7,21			5,87	42,29
COSTE TOTAL									377,44

E2 (SS3+S-EST1) + "3121"									
AÑO P.S.	SECCIÓN FIRME	SUPERFICI E (m ²)	ANCHO (m)	LONGITUD (m)	MEDICIÓN (m ² /m ²)	DENSIDAD (T/m ³)	DOTACIÓN (T/m ²)	PRECIO (€)	COSTE (€)
MB 1	AC16surf D	0,60		1,00	0,60	2,42		62,30	90,73
R 1	C60B3		10,46	1,00	10,46		0,0005	369,70	1,93
MB 2	AC22bin S	1,05		1,00	1,05	2,40		60,81	153,39
R 2	-		10,66	1,00	10,66		0,0005		
MB 3	-			1,00		2,35			
R 3	-		10,66	1,00	10,66				
MB 3	-			1,00					
R 3	C50BF4IMP		10,66	1,00	10,66		0,0015	356,97	5,71
BASE 5	ZA	4,58		1,00	4,58			18,19	83,38
R 5	-		12,46	1,00	12,46				
BASE 5	-			1,00					
R 5	-		12,46	1,00	12,46		0,0003		
CEX 7	SS3	5,22		1,00	5,22				
R 7	C60B3		13,66	1,00	13,66		0,0003	369,70	1,52
CEX 8	S-EST1	7,21		1,00	7,21			7,08	51,01
COSTE TOTAL									387,67

E2 (S-EST2+S-EST1) + "3121"									
AÑO P.S.	SECCIÓN FIRME	SUPERFICI E (m ²)	ANCHO (m)	LONGITUD (m)	MEDICIÓN (m ² /m ²)	DENSIDAD (T/m ³)	DOTACIÓN (T/m ²)	PRECIO (€)	COSTE (€)
MB 1	AC16surf D	0,60		1,00	0,60	2,42		62,30	90,73
R 1	C60B3		10,46	1,00	10,46		0,0005	369,70	1,93
MB 2	AC22bin S	1,05		1,00	1,05	2,40		60,81	153,39
R 2	-		10,66	1,00	10,66		0,0005		
MB 3	-			1,00		2,35			
R 3	-		10,66	1,00	10,66				
MB 3	-			1,00					
R 3	C50BF4IMP		10,66	1,00	10,66		0,0015	356,97	5,71
BASE 5	ZA	4,58		1,00	4,58			18,19	83,38
R 5	-		12,46	1,00	12,46				
BASE 5	-			1,00					
R 5	C60B3		12,46	1,00	12,46		0,0003	369,70	1,38
CEX 7	S-EST2	3,21		1,00	3,21			8,02	25,73
R 7	C60B3		13,21	1,00	13,21		0,0003	369,70	1,47
CEX 8	S-EST1	3,40		1,00	3,40			7,08	24,05
COSTE TOTAL									387,77

E2 (SS2) + "3122"									
AÑO P.S.	SECCIÓN FIRME	SUPERFICI E (m ²)	ANCHO (m)	LONGITUD (m)	MEDICIÓN (m ² /m ²)	DENSIDAD (T/m ³)	DOTACIÓN (T/m ²)	PRECIO (€)	COSTE (€)
MB 1	AC16surf D	0,50		1,00	0,50	2,42		62,30	75,57
R 1	C60B3		10,45	1,00	10,45		0,0005	369,70	1,93
MB 2	AC22bin S	0,73		1,00	0,73	2,40		60,81	107,12
R 2	C60B3		10,62	1,00	10,62		0,0005	369,70	1,96
MB 3	-			1,00		2,35			
R 3	-		10,62	1,00	10,62				
MB 3	-			1,00					
R 3	C60B3		10,62	1,00	10,62		0,0003	369,70	1,18
BASE 5	SC	3,37		1,00	3,37			21,81	73,41
R 5	-		12,02	1,00	12,02				
BASE 5	-			1,00					
R 5	-		12,02	1,00	12,02		0,0003		
CEX 7	SS2	9,86		1,00	9,86				
R 7	-		14,27	1,00	14,27		0,0003		
CEX 8	-	4,42		1,00	4,42				
COSTE TOTAL									261,17

Z000031 / DT / FIR001_D

E2 (SS2+SA1) + "3122"									
AÑO P.S.	SECCIÓN FIRME	SUPERFICIE (m ²)	ANCHO (m)	LONGITUD (m)	MEDICIÓN (m ² /m ²)	DENSIDAD (T/m ³)	DOTACIÓN (T/m ²)	PRECIO (€)	COSTE (€)
MB 1	AC16surf D	0,50		1,00	0,50	2,42		62,30	75,57
R 1	C60B3		10,45	1,00	10,45		0,0005	369,70	1,93
MB 2	AC22bin S	0,73		1,00	0,73	2,40		60,81	107,12
R 2	C60B3		10,62	1,00	10,62		0,0005	369,70	1,96
MB 3	-			1,00		2,35			
R 3	-		10,62	1,00	10,62				
MB 3	-			1,00					
R 3	C60B3		10,62	1,00	10,62		0,0003	369,70	1,18
BASE 5	SC	3,37		1,00	3,37			21,81	73,41
R 5	-		12,02	1,00	12,02				
BASE 5	-			1,00					
R 5	-		12,02	1,00	12,02		0,0003		
CEX 7	SS2	5,05		1,00	5,05				
R 7	-		13,22	1,00	13,22		0,0003		
CEX 8	SA1	6,99		1,00	6,99			5,87	41,00
COSTE TOTAL									302,18

E2 (SS3+S-EST1) + "3122"									
AÑO P.S.	SECCIÓN FIRME	SUPERFICIE (m ²)	ANCHO (m)	LONGITUD (m)	MEDICIÓN (m ² /m ²)	DENSIDAD (T/m ³)	DOTACIÓN (T/m ²)	PRECIO (€)	COSTE (€)
MB 1	AC16surf D	0,50		1,00	0,50	2,42		62,30	75,57
R 1	C60B3		10,45	1,00	10,45		0,0005	369,70	1,93
MB 2	AC22bin S	0,73		1,00	0,73	2,40		60,81	107,12
R 2	C60B3		10,62	1,00	10,62		0,0005	369,70	1,96
MB 3	-			1,00		2,35			
R 3	-		10,62	1,00	10,62				
MB 3	-			1,00					
R 3	C60B3		10,62	1,00	10,62		0,0003	369,70	1,18
BASE 5	SC	3,37		1,00	3,37			21,81	73,41
R 5	-		12,02	1,00	12,02				
BASE 5	-			1,00					
R 5	-		12,02	1,00	12,02		0,0003		
CEX 7	SS3	3,10		1,00	3,10				
R 7	C60B3		12,77	1,00	12,77		0,0003	369,70	1,42
CEX 8	S-EST1	3,29		1,00	3,29			7,08	23,27
COSTE TOTAL									285,86

E2 (S-EST2+S-EST1) + "3122"									
AÑO P.S.	SECCIÓN FIRME	SUPERFICIE (m ²)	ANCHO (m)	LONGITUD (m)	MEDICIÓN (m ² /m ²)	DENSIDAD (T/m ³)	DOTACIÓN (T/m ²)	PRECIO (€)	COSTE (€)
MB 1	AC16surf D	0,50		1,00	0,50	2,42		62,30	75,57
R 1	C60B3		10,45	1,00	10,45		0,0005	369,70	1,93
MB 2	AC22bin S	0,73		1,00	0,73	2,40		60,81	107,12
R 2	C60B3		10,62	1,00	10,62		0,0005	369,70	1,96
MB 3	-			1,00		2,35			
R 3	-		10,62	1,00	10,62				
MB 3	-			1,00					
R 3	C60B3		10,62	1,00	10,62		0,0003	369,70	1,18
BASE 5	SC	3,37		1,00	3,37			21,81	73,41
R 5	-		12,02	1,00	12,02				
BASE 5	-			1,00					
R 5	C60B3		12,02	1,00	12,02		0,0003	369,70	1,33
CEX 7	S-EST2	3,10		1,00	3,10			8,02	24,85
R 7	C60B3		12,77	1,00	12,77		0,0003	369,70	1,42
CEX 8	S-EST1	3,29		1,00	3,29			7,08	23,27
COSTE TOTAL									312,04

E3 (S-EST3+SS2) + "3131"									
AÑO P.S.	SECCIÓN FIRME	SUPERFICIE (m ²)	ANCHO (m)	LONGITUD (m)	MEDICIÓN (m ² /m ²)	DENSIDAD (T/m ³)	DOTACIÓN (T/m ²)	PRECIO (€)	COSTE (€)
MB 1	AC16surf D	0,60		1,00	0,60	2,42		62,30	90,73
R 1	C60B3		10,46	1,00	10,46		0,0005	369,70	1,93
MB 2	AC22bin S	1,05		1,00	1,05	2,40		60,81	153,39
R 2	-		10,66	1,00	10,66		0,0005		
MB 3	-			1,00		2,35			
R 3	-		10,66	1,00	10,66				
MB 3	-			1,00					
R 3	C50BF4IMP		10,66	1,00	10,66		0,0015	356,97	5,71
BASE 5	ZA	2,79		1,00	2,79			18,19	50,75
R 5	-		11,86	1,00	11,86				
BASE 5	-			1,00					
R 5	C60B3		11,86	1,00	11,86		0,0003	369,70	1,32
CEX 7	S-EST3	3,69		1,00	3,69			8,26	30,50
R 7	-		12,76	1,00	12,76		0,0003		
CEX 8	SS2	3,96		1,00	3,96				
COSTE TOTAL									334,33

E3 (S-EST3+SA1) + "3131"									
AÑO P.S.	SECCIÓN FIRME	SUPERFICIE (m ²)	ANCHO (m)	LONGITUD (m)	MEDICIÓN (m ² /m ²)	DENSIDAD (T/m ³)	DOTACIÓN (T/m ²)	PRECIO (€)	COSTE (€)
MB 1	AC16surf D	0,60		1,00	0,60	2,42		62,30	90,73
R 1	C60B3		10,46	1,00	10,46		0,0005	369,70	1,93
MB 2	AC22bin S	1,05		1,00	1,05	2,40		60,81	153,39
R 2	-		10,66	1,00	10,66		0,0005		
MB 3	-			1,00		2,35			
R 3	-		10,66	1,00	10,66				
MB 3	-			1,00					
R 3	C50BF4IMP		10,66	1,00	10,66		0,0015	356,97	5,71
BASE 5	ZA	2,79		1,00	2,79			18,19	50,75
R 5	-		11,86	1,00	11,86				
BASE 5	-			1,00					
R 5	C60B3		11,86	1,00	11,86		0,0003	369,70	1,32
CEX 7	S-EST3	3,69		1,00	3,69			8,26	30,50
R 7	-		12,76	1,00	12,76		0,0003		
CEX 8	SA1	6,76		1,00	6,76			5,87	39,65
COSTE TOTAL									373,98

E3 (S-EST3+SS2) + "3132"									
AÑO P.S.	SECCIÓN FIRME	SUPERFICIE (m ²)	ANCHO (m)	LONGITUD (m)	MEDICIÓN (m ² /m ²)	DENSIDAD (T/m ³)	DOTACIÓN (T/m ²)	PRECIO (€)	COSTE (€)
MB 1	AC16surf D	0,50		1,00	0,50	2,42		62,30	75,57
R 1	C60B3		10,45	1,00	10,45		0,0005	369,70	1,93
MB 2	AC22bin S	0,73		1,00	0,73	2,40		60,81	107,12
R 2	-		10,62	1,00	10,62		0,0005		
MB 3	-			1,00		2,35			
R 3	-		10,62	1,00	10,62				
MB 3	-			1,00					
R 3	C50BF4IMP		10,62	1,00	10,62		0,0015	356,97	5,69
BASE 5	ZA	2,43		1,00	2,43			18,19	44,26
R 5	-		11,70	1,00	11,70				
BASE 5	-			1,00					
R 5	C60B3		11,70	1,00	11,70		0,0003	369,70	1,30
CEX 7	S-EST3	3,65		1,00	3,65			8,26	30,11
R 7	-		12,60	1,00	12,60		0,0003		
CEX 8	SS2	3,92		1,00	3,92				
COSTE TOTAL									265,97

E3 (S-EST3+SA1) + "3132"									
AÑO P.S.	SECCIÓN FIRME	SUPERFICI E (m ²)	ANCHO (m)	LONGITUD (m)	MEDICIÓN (m ³ /m ²)	DENSIDAD (T/m ³)	DOTACIÓN (T/m ²)	PRECIO (€)	COSTE (€)
MB 1	AC16surf D	0,50		1,00	0,50	2,42		62,30	75,57
R 1	C60B3		10,45	1,00	10,45		0,0005	369,70	1,93
MB 2	AC22bin S	0,73		1,00	0,73	2,40		60,81	107,12
R 2	-		10,62	1,00	10,62		0,0005		
MB 3	-			1,00		2,35			
R 3	-		10,62	1,00	10,62				
MB 3	-			1,00					
R 3	C50BF4IMP		10,62	1,00	10,62		0,0015	356,97	5,69
BASE 5	ZA	2,43		1,00	2,43			18,19	44,26
R 5	-		11,70	1,00	11,70				
BASE 5	-			1,00					
R 5	C50BF4IMP		11,70	1,00	11,70		0,0003	356,97	1,25
CEX 7	S-EST3	3,65		1,00	3,65			8,26	30,11
R 7	-		12,60	1,00	12,60		0,0003		
CEX 8	SA1	6,68		1,00	6,68			5,87	39,18
COSTE TOTAL									305,11

E1 (SS2) + "3211"									
AÑO P.S.	SECCIÓN FIRME	SUPERFICI E (m ²)	ANCHO (m)	LONGITUD (m)	MEDICIÓN (m ³ /m ²)	DENSIDAD (T/m ³)	DOTACIÓN (T/m ²)	PRECIO (€)	COSTE (€)
MB 1	AC16surf D	0,50		1,00	0,50	2,42		62,30	75,57
R 1	C60B3		10,45	1,00	10,45		0,0005	369,70	1,93
MB 2	AC22bin S	0,63		1,00	0,63	2,40		60,81	91,77
R 2	C60B3		10,61	1,00	10,61		0,0005	369,70	1,96
MB 3	AC32base G	0,75		1,00	0,75	2,35		60,88	106,61
R 3	-		10,78	1,00	10,78				
MB 3	-			1,00					
R 3	C50BF4IMP		10,78	1,00	10,78		0,0015	356,97	5,77
BASE 5	ZA	4,63		1,00	4,63			18,19	84,26
R 5	-		12,58	1,00	12,58				
BASE 5	-			1,00					
R 5	-		12,58	1,00	12,58				
CEX 7	SS2	5,96		1,00	5,96			6,67	39,78
R 7	-		13,93	1,00	13,93				
CEX 8	-	7,34		1,00	7,34				
COSTE TOTAL									407,66

TRÁFICO T32

T32	
EXPLANADA + SECCIÓN FIRME	COSTE
E1 (SA1) + "3211"	415,35 €/ml
E1 (SS2) + "3211"	407,66 €/ml
E1 (S-EST1) + "3211"	392,20 €/ml
E1 (SA1) + "3212"	306,68 €/ml
E1 (SS2) + "3212"	299,28 €/ml
E1 (S-EST1) + "3212"	284,45 €/ml
E2 (SS2) + "3221"	375,62 €/ml
E2 (SS2+SA1) + "3221"	384,67 €/ml
E2 (SS3+S-EST1) + "3221"	394,75 €/ml
E2 (S-EST2+S-EST1) + "3221"	360,50 €/ml
E2 (SS2) + "3222"	294,06 €/ml
E2 (SS2+SA1) + "3222"	302,96 €/ml
E2 (SS3+S-EST1) + "3222"	275,64 €/ml
E2 (S-EST2+S-EST1) + "3222"	281,15 €/ml
E3 (S-EST3+SS2) + "3231"	333,94 €/ml
E3 (S-EST3+SA1) + "3231"	346,96 €/ml
E3 (S-EST3+SS2) + "3232"	265,52 €/ml
E3 (S-EST3+SA1) + "3232"	278,57 €/ml

E1 (S-EST1) + "3211"									
AÑO P.S.	SECCIÓN FIRME	SUPERFICI E (m ²)	ANCHO (m)	LONGITUD (m)	MEDICIÓN (m ³ /m ²)	DENSIDAD (T/m ³)	DOTACIÓN (T/m ²)	PRECIO (€)	COSTE (€)
MB 1	AC16surf D	0,50		1,00	0,50	2,42		62,30	75,57
R 1	C60B3		10,45	1,00	10,45		0,0005	369,70	1,93
MB 2	AC22bin S	0,63		1,00	0,63	2,40		60,81	91,77
R 2	C60B3		10,61	1,00	10,61		0,0005	369,70	1,96
MB 3	AC32base G	0,75		1,00	0,75	2,35		60,88	106,61
R 3	-		10,78	1,00	10,78				
MB 3	-			1,00					
R 3	C50BF4IMP		10,78	1,00	10,78		0,0015	356,97	5,77
BASE 5	ZA	4,63		1,00	4,63			18,19	84,26
R 5	-		12,58	1,00	12,58				
BASE 5	-			1,00					
R 5	C60B3		12,58	1,00	12,58		0,0003	369,70	1,40
CEX 7	S-EST1	3,24		1,00	3,24			7,08	22,93
R 7	-		13,33	1,00	13,33		0,0003		
CEX 8	-	3,43		1,00	3,43				
COSTE TOTAL									392,20

E1 (SA1) + "3211"									
AÑO P.S.	SECCIÓN FIRME	SUPERFICI E (m ²)	ANCHO (m)	LONGITUD (m)	MEDICIÓN (m ³ /m ²)	DENSIDAD (T/m ³)	DOTACIÓN (T/m ²)	PRECIO (€)	COSTE (€)
MB 1	AC16surf D	0,50		1,00	0,50	2,42		62,30	75,57
R 1	C60B3		10,45	1,00	10,45		0,0005	369,70	1,93
MB 2	AC22bin S	0,63		1,00	0,63	2,40		60,81	91,77
R 2	C60B3		10,61	1,00	10,61		0,0005	369,70	1,96
MB 3	AC32base G	0,75		1,00	0,75	2,35		60,88	106,61
R 3	-		10,78	1,00	10,78				
MB 3	-			1,00					
R 3	C50BF4IMP		10,78	1,00	10,78		0,0015	356,97	5,77
BASE 5	ZA	4,63		1,00	4,63			18,19	84,26
R 5	-		12,58	1,00	12,58				
BASE 5	-			1,00					
R 5	-		12,58	1,00	12,58				
CEX 7	SA1	8,09		1,00	8,09			5,87	47,48
R 7	-		14,38	1,00	14,38				
CEX 8	-			1,00					
COSTE TOTAL									415,35

E1 (SA1) + "3212"									
AÑO P.S.	SECCIÓN FIRME	SUPERFICI E (m ²)	ANCHO (m)	LONGITUD (m)	MEDICIÓN (m ³ /m ²)	DENSIDAD (T/m ³)	DOTACIÓN (T/m ²)	PRECIO (€)	COSTE (€)
MB 1	AC16surf D	0,50		1,00	0,50	2,42		62,30	75,57
R 1	C60B3		10,45	1,00	10,45		0,0005	369,70	1,93
MB 2	AC22bin S	0,73		1,00	0,73	2,40		60,81	107,12
R 2	C60B3		10,62	1,00	10,62		0,0005	369,70	1,96
MB 3	-			1,00		2,35			
R 3	-		10,62	1,00	10,62				
MB 3	-			1,00					
R 3	C60B3		10,62	1,00	10,62		0,0003	369,70	1,18
BASE 5	SC	3,37		1,00	3,37			21,81	73,41
R 5	-		12,02	1,00	12,02				
BASE 5	-			1,00					
R 5	-		12,02	1,00	12,02		0,0003		
CEX 7	SA1	7,75		1,00	7,75			5,87	45,50
R 7	-		13,82	1,00	13,82		0,0003		
CEX 8	-	3,55		1,00	3,55				
COSTE TOTAL									306,68

E1 (SS2) + "3212"									
AÑO P.S.	SECCIÓN FIRME	SUPERFICIE (m²)	ANCHO (m)	LONGITUD (m)	MEDICIÓN (m²/m²)	DENSIDAD (T/m³)	DOTACIÓN (T/m²)	PRECIO (€)	COSTE (€)
MB 1	AC16surf D	0,50		1,00	0,50	2,42		62,30	75,57
R 1	C60B3		10,45	1,00	10,45		0,0005	369,70	1,93
MB 2	AC22bin S	0,73		1,00	0,73	2,40		60,81	107,12
R 2	C60B3		10,62	1,00	10,62		0,0005	369,70	1,96
MB 3	-			1,00		2,35			
R 3	-		10,62	1,00	10,62				
MB 3	-			1,00					
R 3	C60B3		10,62	1,00	10,62		0,0003	369,70	1,18
BASE 5	SC	3,37		1,00	3,37			21,81	73,41
R 5	-		12,02	1,00	12,02				
BASE 5	-			1,00					
R 5	-		12,02	1,00	12,02		0,0003		
CEX 7	SS2	5,71		1,00	5,71			6,67	38,10
R 7	-		13,37	1,00	13,37		0,0003		
CEX 8	-	3,44		1,00	3,44				
COSTE TOTAL									299,28

E1 (S-EST1) + "3212"									
AÑO P.S.	SECCIÓN FIRME	SUPERFICIE (m²)	ANCHO (m)	LONGITUD (m)	MEDICIÓN (m²/m²)	DENSIDAD (T/m³)	DOTACIÓN (T/m²)	PRECIO (€)	COSTE (€)
MB 1	AC16surf D	0,50		1,00	0,50	2,42		62,30	75,57
R 1	C60B3		10,45	1,00	10,45		0,0005	369,70	1,93
MB 2	AC22bin S	0,73		1,00	0,73	2,40		60,81	107,12
R 2	C60B3		10,62	1,00	10,62		0,0005	369,70	1,96
MB 3	-			1,00		2,35			
R 3	-		10,62	1,00	10,62				
MB 3	-			1,00					
R 3	C60B3		10,62	1,00	10,62		0,0003	369,70	1,18
BASE 5	SC	3,37		1,00	3,37			21,81	73,41
R 5	-		12,02	1,00	12,02				
BASE 5	-			1,00					
R 5	C60B3		12,02	1,00	12,02		0,0003	369,70	1,33
CEX 7	S-EST1	3,10		1,00	3,10			7,08	21,94
R 7	-		12,77	1,00	12,77		0,0003		
CEX 8	-	3,29		1,00	3,29				
COSTE TOTAL									284,45

E2 (SS2) + "3221"									
AÑO P.S.	SECCIÓN FIRME	SUPERFICIE (m²)	ANCHO (m)	LONGITUD (m)	MEDICIÓN (m²/m²)	DENSIDAD (T/m³)	DOTACIÓN (T/m²)	PRECIO (€)	COSTE (€)
MB 1	AC16surf D	0,50		1,00	0,50	2,42		62,30	75,57
R 1	C60B3		10,45	1,00	10,45		0,0005	369,70	1,93
MB 2	AC22bin S	1,05		1,00	1,05	2,40		60,81	153,25
R 2	-		10,65	1,00	10,65		0,0005		
MB 3	-			1,00		2,35			
R 3	-		10,65	1,00	10,65				
MB 3	-			1,00					
R 3	C50BF4IMP		10,65	1,00	10,65		0,0015	356,97	5,70
BASE 5	ZA	3,97		1,00	3,97			18,19	72,26
R 5	-		12,25	1,00	12,25				
BASE 5	-			1,00					
R 5	-		12,25	1,00	12,25		0,0003		
CEX 7	SS2	10,03		1,00	10,03			6,67	66,91
R 7	-		14,50	1,00	14,50		0,0003		
CEX 8	-	4,49		1,00	4,49				
COSTE TOTAL									375,62

E2 (SS2+SA1) + "3221"									
AÑO P.S.	SECCIÓN FIRME	SUPERFICIE (m²)	ANCHO (m)	LONGITUD (m)	MEDICIÓN (m²/m²)	DENSIDAD (T/m³)	DOTACIÓN (T/m²)	PRECIO (€)	COSTE (€)
MB 1	AC16surf D	0,50		1,00	0,50	2,42		62,30	75,57
R 1	C60B3		10,45	1,00	10,45		0,0005	369,70	1,93
MB 2	AC22bin S	1,05		1,00	1,05	2,40		60,81	153,25
R 2	-		10,65	1,00	10,65		0,0005		
MB 3	-			1,00		2,35			
R 3	-		10,65	1,00	10,65				
MB 3	-			1,00					
R 3	C50BF4IMP		10,65	1,00	10,65		0,0015	356,97	5,70
BASE 5	ZA	3,97		1,00	3,97			18,19	72,26
R 5	-		12,25	1,00	12,25				
BASE 5	-			1,00					
R 5	-		12,25	1,00	12,25		0,0003		
CEX 7	SS2	5,14		1,00	5,14			6,67	34,28
R 7	-		13,45	1,00	13,45		0,0003		
CEX 8	SA1	7,10		1,00	7,10			5,87	41,68
COSTE TOTAL									384,67

E2 (SS3+S-EST1) + "3221"									
AÑO P.S.	SECCIÓN FIRME	SUPERFICIE (m²)	ANCHO (m)	LONGITUD (m)	MEDICIÓN (m²/m²)	DENSIDAD (T/m³)	DOTACIÓN (T/m²)	PRECIO (€)	COSTE (€)
MB 1	AC16surf D	0,50		1,00	0,50	2,42		62,30	75,57
R 1	C60B3		10,45	1,00	10,45		0,0005	369,70	1,93
MB 2	AC22bin S	1,05		1,00	1,05	2,40		60,81	153,25
R 2	-		10,65	1,00	10,65		0,0005		
MB 3	-			1,00		2,35			
R 3	-		10,65	1,00	10,65				
MB 3	-			1,00					
R 3	C50BF4IMP		10,65	1,00	10,65		0,0015	356,97	5,70
BASE 5	ZA	3,97		1,00	3,97			18,19	72,26
R 5	-		12,25	1,00	12,25				
BASE 5	-			1,00					
R 5	-		12,25	1,00	12,25		0,0003		
CEX 7	SS3	5,14		1,00	5,14			6,67	34,28
R 7	C60B3		13,45	1,00	13,45		0,0003	369,70	1,49
CEX 8	S-EST1	7,10		1,00	7,10			7,08	50,27
COSTE TOTAL									394,75

E2 (S-EST2+S-EST1) + "3221"									
AÑO P.S.	SECCIÓN FIRME	SUPERFICIE (m²)	ANCHO (m)	LONGITUD (m)	MEDICIÓN (m²/m²)	DENSIDAD (T/m³)	DOTACIÓN (T/m²)	PRECIO (€)	COSTE (€)
MB 1	AC16surf D	0,50		1,00	0,50	2,42		62,30	75,57
R 1	C60B3		10,45	1,00	10,45		0,0005	369,70	1,93
MB 2	AC22bin S	1,05		1,00	1,05	2,40		60,81	153,25
R 2	-		10,65	1,00	10,65		0,0005		
MB 3	-			1,00		2,35			
R 3	-		10,65	1,00	10,65				
MB 3	-			1,00					
R 3	C50BF4IMP		10,65	1,00	10,65		0,0015	356,97	5,70
BASE 5	ZA	3,97		1,00	3,97			18,19	72,26
R 5	-		12,25	1,00	12,25				
BASE 5	-			1,00					
R 5	C60B3		12,25	1,00	12,25		0,0003	369,70	1,36
CEX 7	S-EST2	3,16		1,00	3,16			8,02	25,31
R 7	C60B3		13,00	1,00	13,00		0,0003	369,70	1,44
CEX 8	S-EST1	3,34		1,00	3,34			7,08	23,67
COSTE TOTAL									360,50

E2 (SS2) + "3222"									
AÑO P.S.	SECCIÓN FIRME	SUPERFICI E (m ²)	ANCHO (m)	LONGITUD (m)	MEDICIÓN (m ² /m ²)	DENSIDAD (T/m ³)	DOTACIÓN (T/m ²)	PRECIO (€)	COSTE (€)
MB 1	AC16surf D	0,50		1,00	0,50	2,42		62,30	75,57
R 1	C60B3		10,45	1,00	10,45		0,0005	369,70	1,93
MB 2	AC22bin S	0,52		1,00	0,52	2,40		60,81	76,44
R 2	-		10,60	1,00	10,60		0,0005		
MB 3	-			1,00		2,35			
R 3	-		10,60	1,00	10,60				
MB 3	-			1,00					
R 3	C60B3		10,60	1,00	10,60		0,0003	369,70	1,18
BASE 5	SC	3,36		1,00	3,36			21,81	73,28
R 5	-		12,00	1,00	12,00				
BASE 5	-			1,00					
R 5	-		12,00	1,00	12,00		0,0003		
CEX 7	SS2	9,84		1,00	9,84			6,67	65,66
R 7	-		14,25	1,00	14,25		0,0003		
CEX 8	-	4,41		1,00	4,41				
COSTE TOTAL									294,06

E2 (SS2+SA1) + "3222"									
AÑO P.S.	SECCIÓN FIRME	SUPERFICI E (m ²)	ANCHO (m)	LONGITUD (m)	MEDICIÓN (m ² /m ²)	DENSIDAD (T/m ³)	DOTACIÓN (T/m ²)	PRECIO (€)	COSTE (€)
MB 1	AC16surf D	0,50		1,00	0,50	2,42		62,30	75,57
R 1	C60B3		10,45	1,00	10,45		0,0005	369,70	1,93
MB 2	AC22bin S	0,52		1,00	0,52	2,40		60,81	76,44
R 2	-		10,60	1,00	10,60		0,0005		
MB 3	-			1,00		2,35			
R 3	-		10,60	1,00	10,60				
MB 3	-			1,00					
R 3	C60B3		10,60	1,00	10,60		0,0003	369,70	1,18
BASE 5	SC	3,36		1,00	3,36			21,81	73,28
R 5	-		12,00	1,00	12,00				
BASE 5	-			1,00					
R 5	-		12,00	1,00	12,00		0,0003		
CEX 7	SS2	5,04		1,00	5,04			6,67	33,62
R 7	-		13,20	1,00	13,20		0,0003		
CEX 8	SA1	6,98		1,00	6,98			5,87	40,94
COSTE TOTAL									302,96

E2 (SS3+S-EST1) + "3222"									
AÑO P.S.	SECCIÓN FIRME	SUPERFICI E (m ²)	ANCHO (m)	LONGITUD (m)	MEDICIÓN (m ² /m ²)	DENSIDAD (T/m ³)	DOTACIÓN (T/m ²)	PRECIO (€)	COSTE (€)
MB 1	AC16surf D	0,50		1,00	0,50	2,42		62,30	75,57
R 1	C60B3		10,45	1,00	10,45		0,0005	369,70	1,93
MB 2	AC22bin S	0,52		1,00	0,52	2,40		60,81	76,44
R 2	C60B3		10,60	1,00	10,60		0,0005	369,70	1,96
MB 3	-			1,00		2,35			
R 3	-		10,60	1,00	10,60				
MB 3	-			1,00					
R 3	C60B3		10,60	1,00	10,60		0,0003	369,70	1,18
BASE 5	SC	3,36		1,00	3,36			21,81	73,28
R 5	-		12,00	1,00	12,00				
BASE 5	-			1,00					
R 5	-		12,00	1,00	12,00		0,0003		
CEX 7	SS3	3,09		1,00	3,09			6,67	20,64
R 7	C60B3		12,75	1,00	12,75		0,0003	369,70	1,41
CEX 8	S-EST1	3,28		1,00	3,28			7,08	23,23
COSTE TOTAL									275,64

E2 (S-EST2+S-EST1) + "3222"									
AÑO P.S.	SECCIÓN FIRME	SUPERFICI E (m ²)	ANCHO (m)	LONGITUD (m)	MEDICIÓN (m ² /m ²)	DENSIDAD (T/m ³)	DOTACIÓN (T/m ²)	PRECIO (€)	COSTE (€)
MB 1	AC16surf D	0,50		1,00	0,50	2,42		62,30	75,57
R 1	C60B3		10,45	1,00	10,45		0,0005	369,70	1,93
MB 2	AC22bin S	0,52		1,00	0,52	2,40		60,81	76,44
R 2	C60B3		10,60	1,00	10,60		0,0005	369,70	1,96
MB 3	-			1,00		2,35			
R 3	-		10,60	1,00	10,60				
MB 3	-			1,00					
R 3	C60B3		10,60	1,00	10,60		0,0003	369,70	1,18
BASE 5	SC	3,36		1,00	3,36			21,81	73,28
R 5	-		12,00	1,00	12,00				
BASE 5	-			1,00					
R 5	C60B3		12,00	1,00	12,00		0,0003	369,70	1,33
CEX 7	S-EST2	3,09		1,00	3,09			8,02	24,81
R 7	C60B3		12,75	1,00	12,75		0,0003	369,70	1,41
CEX 8	S-EST1	3,28		1,00	3,28			7,08	23,23
COSTE TOTAL									281,15

E3 (S-EST3+SS2) + "3231"									
AÑO P.S.	SECCIÓN FIRME	SUPERFICI E (m ²)	ANCHO (m)	LONGITUD (m)	MEDICIÓN (m ² /m ²)	DENSIDAD (T/m ³)	DOTACIÓN (T/m ²)	PRECIO (€)	COSTE (€)
MB 1	AC16surf D	0,50		1,00	0,50	2,42		62,30	75,57
R 1	C60B3		10,45	1,00	10,45		0,0005	369,70	1,93
MB 2	AC22bin S	1,05		1,00	1,05	2,40		60,81	153,25
R 2	-		10,65	1,00	10,65		0,0005		
MB 3	-			1,00		2,35			
R 3	-		10,65	1,00	10,65				
MB 3	-			1,00					
R 3	C50BF4IMP		10,65	1,00	10,65		0,0015	356,97	5,70
BASE 5	ZA	2,21		1,00	2,21			18,19	40,20
R 5	-		11,65	1,00	11,65				
BASE 5	-			1,00					
R 5	C60B3		11,65	1,00	11,65		0,0003	369,70	1,29
CEX 7	S-EST3	3,63		1,00	3,63			8,26	29,98
R 7	-		12,55	1,00	12,55		0,0003		
CEX 8	SS2	3,90		1,00	3,90			6,67	26,01
COSTE TOTAL									333,94

E3 (S-EST3+SA1) + "3231"									
AÑO P.S.	SECCIÓN FIRME	SUPERFICI E (m ²)	ANCHO (m)	LONGITUD (m)	MEDICIÓN (m ² /m ²)	DENSIDAD (T/m ³)	DOTACIÓN (T/m ²)	PRECIO (€)	COSTE (€)
MB 1	AC16surf D	0,50		1,00	0,50	2,42		62,30	75,57
R 1	C60B3		10,45	1,00	10,45		0,0005	369,70	1,93
MB 2	AC22bin S	1,05		1,00	1,05	2,40		60,81	153,25
R 2	-		10,65	1,00	10,65		0,0005		
MB 3	-			1,00		2,35			
R 3	-		10,65	1,00	10,65				
MB 3	-			1,00					
R 3	C50BF4IMP		10,65	1,00	10,65		0,0015	356,97	5,70
BASE 5	ZA	2,21		1,00	2,21			18,19	40,20
R 5	-		11,65	1,00	11,65				
BASE 5	-			1,00					
R 5	C60B3		11,65	1,00	11,65		0,0003	369,70	1,29
CEX 7	S-EST3	3,63		1,00	3,63			8,26	29,98
R 7	-		12,55	1,00	12,55		0,0003		
CEX 8	SA1	6,65		1,00	6,65			5,87	39,04
COSTE TOTAL									346,96

Z000031 / DT / FIR001_D

E3 (S-EST3+SS2) + "3232"									
AÑO P.S.	SECCIÓN FIRME	SUPERFICI E (m ²)	ANCHO (m)	LONGITUD (m)	MEDICIÓN (m ² /m ²)	DENSIDAD (T/m ³)	DOTACIÓN (T/m ²)	PRECIO (€)	COSTE (€)
MB 1	AC16surf D	0,50		1,00	0,50	2,42		62,30	75,57
R 1	C60B3		10,45	1,00	10,45		0,0005	369,70	1,93
MB 2	AC22bin S	0,52		1,00	0,52	2,40		60,81	76,44
R 2	-		10,60	1,00	10,60		0,0005		
MB 3	-			1,00		2,35			
R 3	-		10,60	1,00	10,60				
MB 3	-			1,00					
R 3	C60B3		10,60	1,00	10,60		0,0003	369,70	1,18
BASE 5	SC	2,43		1,00	2,43			21,81	52,97
R 5	-		11,68	1,00	11,68				
BASE 5	-			1,00					
R 5	C60B3		11,68	1,00	11,68		0,0003	369,70	1,30
CEX 7	S-EST3	3,64		1,00	3,64			8,26	30,06
R 7	-		12,58	1,00	12,58		0,0003		
CEX 8	SS2	3,91		1,00	3,91			6,67	26,07
COSTE TOTAL									265,52

E3 (S-EST3+SA1) + "3232"									
AÑO P.S.	SECCIÓN FIRME	SUPERFICI E (m ²)	ANCHO (m)	LONGITUD (m)	MEDICIÓN (m ² /m ²)	DENSIDAD (T/m ³)	DOTACIÓN (T/m ²)	PRECIO (€)	COSTE (€)
MB 1	AC16surf D	0,50		1,00	0,50	2,42		62,30	75,57
R 1	C60B3		10,45	1,00	10,45		0,0005	369,70	1,93
MB 2	AC22bin S	0,52		1,00	0,52	2,40		60,81	76,44
R 2	-		10,60	1,00	10,60		0,0005		
MB 3	-			1,00		2,35			
R 3	-		10,60	1,00	10,60				
MB 3	-			1,00					
R 3	C60B3		10,60	1,00	10,60		0,0003	369,70	1,18
BASE 5	SC	2,43		1,00	2,43			21,81	52,97
R 5	-		11,68	1,00	11,68				
BASE 5	-			1,00					
R 5	C60B3		11,68	1,00	11,68		0,0003	369,70	1,30
CEX 7	S-EST3	3,64		1,00	3,64			8,26	30,06
R 7	-		12,58	1,00	12,58		0,0003		
CEX 8	SA1	6,67		1,00	6,67			5,87	39,12
COSTE TOTAL									278,57

TRÁFICO T41

T41	
EXPLANADA + SECCIÓN FIRME	COSTE
E1 (SA1) + "4111"	289,41 €/ml
E1 (SS2) + "4111"	281,81 €/ml
E1 (S-EST1) + "4111"	266,55 €/ml
E1 (SA1) + "4112"	241,70 €/ml
E1 (SS2) + "4112"	234,37 €/ml
E1 (S-EST1) + "4112"	219,70 €/ml
E2 (SS2) + "4121"	286,39 €/ml
E2 (SS2+SA1) + "4121"	295,30 €/ml
E2 (SS3+S-EST1) + "4121"	266,02 €/ml
E2 (S-EST2+S-EST1) + "4121"	271,52 €/ml
E2 (SS2) + "4122"	248,12 €/ml
E2 (SS2+SA1) + "4122"	256,83 €/ml
E2 (SS3+S-EST1) + "4122"	228,21 €/ml
E2 (S-EST2+S-EST1) + "4122"	233,57 €/ml
E3 (S-EST3+SS2) + "4131"	256,70 €/ml
E3 (S-EST3+SA1) + "4131"	269,67 €/ml
E3 (S-EST3+SS2) + "4132"	228,16 €/ml
E3 (S-EST3+SA1) + "4132"	241,02 €/ml

E1 (SA1) + "4111"									
AÑO P.S.	SECCIÓN FIRME	SUPERFICI E (m ²)	ANCHO (m)	LONGITUD (m)	MEDICIÓN (m ² /m ²)	DENSIDAD (T/m ³)	DOTACIÓN (T/m ²)	PRECIO (€)	COSTE (€)
MB 1	AC16surf D	0,50		1,00	0,50	2,42		62,30	75,57
R 1	C60B3		10,45	1,00	10,45		0,0005	369,70	1,93
MB 2	AC22bin S	0,52		1,00	0,52	2,40		60,81	76,44
R 2	-		10,60	1,00	10,60		0,0005		
MB 3	-			1,00		2,35			
R 3	-		10,60	1,00	10,60				
MB 3	-			1,00					
R 3	C50BF4IMP		10,60	1,00	10,60		0,0015	356,97	5,68
BASE 5	ZA	4,56		1,00	4,56			18,19	82,95
R 5	-		12,40	1,00	12,40				
BASE 5	-			1,00					
R 5	-		12,40	1,00	12,40				
CEX 7	SA1	7,98		1,00	7,98			5,87	46,84
R 7	-		14,20	1,00	14,20				
CEX 8	-			1,00					
COSTE TOTAL									289,41

E1 (SS2) + "4111"									
AÑO P.S.	SECCIÓN FIRME	SUPERFICI E (m ²)	ANCHO (m)	LONGITUD (m)	MEDICIÓN (m ² /m ²)	DENSIDAD (T/m ³)	DOTACIÓN (T/m ²)	PRECIO (€)	COSTE (€)
MB 1	AC16surf D	0,50		1,00	0,50	2,42		62,30	75,57
R 1	C60B3		10,45	1,00	10,45		0,0005	369,70	1,93
MB 2	AC22bin S	0,52		1,00	0,52	2,40		60,81	76,44
R 2	-		10,60	1,00	10,60		0,0005		
MB 3	-			1,00		2,35			
R 3	-		10,60	1,00	10,60				
MB 3	-			1,00					
R 3	C50BF4IMP		10,60	1,00	10,60		0,0015	356,97	5,68
BASE 5	ZA	4,56		1,00	4,56			18,19	82,95
R 5	-		12,40	1,00	12,40				
BASE 5	-			1,00					
R 5	-		12,40	1,00	12,40				
CEX 7	SS2	5,88		1,00	5,88			6,67	39,24
R 7	-		13,75	1,00	13,75				
CEX 8	-	7,25		1,00	7,25				
COSTE TOTAL									281,81

E1 (S-EST1) + "4111"									
AÑO P.S.	SECCIÓN FIRME	SUPERFICI E (m ²)	ANCHO (m)	LONGITUD (m)	MEDICIÓN (m ² /m ²)	DENSIDAD (T/m ³)	DOTACIÓN (T/m ²)	PRECIO (€)	COSTE (€)
MB 1	AC16surf D	0,50		1,00	0,50	2,42		62,30	75,57
R 1	C60B3		10,45	1,00	10,45		0,0005	369,70	1,93
MB 2	AC22bin S	0,52		1,00	0,52	2,40		60,81	76,44
R 2	-		10,60	1,00	10,60		0,0005		
MB 3	-			1,00		2,35			
R 3	-		10,60	1,00	10,60				
MB 3	-			1,00					
R 3	C50BF4IMP		10,60	1,00	10,60		0,0015	356,97	5,68
BASE 5	ZA	4,56		1,00	4,56			18,19	82,95
R 5	-		12,40	1,00	12,40				
BASE 5	-			1,00					
R 5	C60B3		12,40	1,00	12,40		0,0003	369,70	1,38
CEX 7	S-EST1	3,19		1,00	3,19			7,08	22,61
R 7	-		13,15	1,00	13,15		0,0003		
CEX 8	-	3,38		1,00	3,38				
COSTE TOTAL									266,55

E1 (SA1) + "4112"									
AÑO P.S.	SECCIÓN FIRME	SUPERFICI E (m ²)	ANCHO (m)	LONGITUD (m)	MEDICIÓN (m ² /m ²)	DENSIDAD (T/m ³)	DOTACIÓN (T/m ²)	PRECIO (€)	COSTE (€)
MB 1	AC16surf D	0,80		1,00	0,80	2,42		62,30	121,09
R 1	C60B3		10,48	1,00	10,48		0,0005	369,70	1,94
MB 2	-			1,00		2,40			
R 2	-		10,48	1,00	10,48		0,0005		
MB 3	-			1,00		2,35			
R 3	-		10,48	1,00	10,48				
MB 3	-			1,00					
R 3	C60B3		10,48	1,00	10,48		0,0003	369,70	1,16
BASE 5	SC	3,32		1,00	3,32			21,81	72,50
R 5	-		11,88	1,00	11,88				
BASE 5	-			1,00					
R 5	-		11,88	1,00	11,88		0,0003		
CEX 7	SA1	7,67		1,00	7,67			5,87	45,01
R 7	-		13,68	1,00	13,68		0,0003		
CEX 8	-	3,51		1,00	3,51				
COSTE TOTAL									241,70

E1 (SS2) + "4112"									
AÑO P.S.	SECCIÓN FIRME	SUPERFICI E (m ²)	ANCHO (m)	LONGITUD (m)	MEDICIÓN (m ² /m ²)	DENSIDAD (T/m ³)	DOTACIÓN (T/m ²)	PRECIO (€)	COSTE (€)
MB 1	AC16surf D	0,80		1,00	0,80	2,42		62,30	121,09
R 1	C60B3		10,48	1,00	10,48		0,0005	369,70	1,94
MB 2	-			1,00		2,40			
R 2	-		10,48	1,00	10,48		0,0005		
MB 3	-			1,00		2,35			
R 3	-		10,48	1,00	10,48				
MB 3	-			1,00					
R 3	C60B3		10,48	1,00	10,48		0,0003	369,70	1,16
BASE 5	SC	3,32		1,00	3,32			21,81	72,50
R 5	-		11,88	1,00	11,88				
BASE 5	-			1,00					
R 5	-		11,88	1,00	11,88		0,0003		
CEX 7	SS2	5,65		1,00	5,65			6,67	37,68
R 7	-		13,23	1,00	13,23		0,0003		
CEX 8	-	3,40		1,00	3,40				
COSTE TOTAL									234,37

E1 (S-EST1) + "4112"									
AÑO P.S.	SECCIÓN FIRME	SUPERFICI E (m ²)	ANCHO (m)	LONGITUD (m)	MEDICIÓN (m ² /m ²)	DENSIDAD (T/m ³)	DOTACIÓN (T/m ²)	PRECIO (€)	COSTE (€)
MB 1	AC16surf D	0,80		1,00	0,80	2,42		62,30	121,09
R 1	C60B3		10,48	1,00	10,48		0,0005	369,70	1,94
MB 2	-			1,00		2,40			
R 2	-		10,48	1,00	10,48		0,0005		
MB 3	-			1,00		2,35			
R 3	-		10,48	1,00	10,48				
MB 3	-			1,00					
R 3	C60B3		10,48	1,00	10,48		0,0003	369,70	1,16
BASE 5	SC	3,32		1,00	3,32			21,81	72,50
R 5	-		11,88	1,00	11,88				
BASE 5	-			1,00					
R 5	C60B3		11,88	1,00	11,88		0,0003	369,70	1,32
CEX 7	S-EST1	3,06		1,00	3,06			7,08	21,69
R 7	-		12,63	1,00	12,63		0,0003		
CEX 8	-	3,25		1,00	3,25				
COSTE TOTAL									219,70

E2 (SS2) + "4121"									
AÑO P.S.	SECCIÓN FIRME	SUPERFICI E (m ²)	ANCHO (m)	LONGITUD (m)	MEDICIÓN (m ² /m ²)	DENSIDAD (T/m ³)	DOTACIÓN (T/m ²)	PRECIO (€)	COSTE (€)
MB 1	AC16surf D	0,50		1,00	0,50	2,42		62,30	75,57
R 1	C60B3		10,45	1,00	10,45		0,0005	369,70	1,93
MB 2	AC22bin S	0,52		1,00	0,52	2,40		60,81	76,44
R 2	-		10,60	1,00	10,60		0,0005		
MB 3	-			1,00		2,35			
R 3	-		10,60	1,00	10,60				
MB 3	-			1,00					
R 3	C50BF4IMP		10,60	1,00	10,60		0,0015	356,97	5,68
BASE 5	ZA	3,36		1,00	3,36			18,19	61,12
R 5	-		12,00	1,00	12,00				
BASE 5	-			1,00					
R 5	-		12,00	1,00	12,00		0,0003		
CEX 7	SS2	9,84		1,00	9,84			6,67	65,66
R 7	-		14,25	1,00	14,25		0,0003		
CEX 8	-	4,41		1,00	4,41				
COSTE TOTAL									286,39

E2 (SS2+SA1) + "4121"									
AÑO P.S.	SECCIÓN FIRME	SUPERFICI E (m ²)	ANCHO (m)	LONGITUD (m)	MEDICIÓN (m ² /m ²)	DENSIDAD (T/m ³)	DOTACIÓN (T/m ²)	PRECIO (€)	COSTE (€)
MB 1	AC16surf D	0,50		1,00	0,50	2,42		62,30	75,57
R 1	C60B3		10,45	1,00	10,45		0,0005	369,70	1,93
MB 2	AC22bin S	0,52		1,00	0,52	2,40		60,81	76,44
R 2	-		10,60	1,00	10,60		0,0005		
MB 3	-			1,00		2,35			
R 3	-		10,60	1,00	10,60				
MB 3	-			1,00					
R 3	C50BF4IMP		10,60	1,00	10,60		0,0015	356,97	5,68
BASE 5	ZA	3,36		1,00	3,36			18,19	61,12
R 5	-		12,00	1,00	12,00				
BASE 5	-			1,00					
R 5	-		12,00	1,00	12,00		0,0003		
CEX 7	SS2	5,04		1,00	5,04			6,67	33,62
R 7	-		13,20	1,00	13,20		0,0003		
CEX 8	SA1	6,98		1,00	6,98			5,87	40,94
COSTE TOTAL									295,30

Z000031 / DT / FIR001_D

E2 (SS3+S-EST1) + "4121"									
AÑO P.S.	SECCIÓN FIRME	SUPERFICIE (m ²)	ANCHO (m)	LONGITUD (m)	MEDICIÓN (m ² /m ²)	DENSIDAD (T/m ³)	DOTACIÓN (T/m ²)	PRECIO (€)	COSTE (€)
MB 1	AC16surf D	0,50		1,00	0,50	2,42		62,30	75,57
R 1	C60B3		10,45	1,00	10,45		0,0005	369,70	1,93
MB 2	AC22bin S	0,52		1,00	0,52	2,40		60,81	76,44
R 2	-		10,60	1,00	10,60		0,0005		
MB 3	-			1,00		2,35			
R 3	-		10,60	1,00	10,60				
MB 3	-			1,00					
R 3	C50BF4IMP		10,60	1,00	10,60		0,0015	356,97	5,68
BASE 5	ZA	3,36		1,00	3,36			18,19	61,12
R 5	-		12,00	1,00	12,00				
BASE 5	-			1,00					
R 5	-		12,00	1,00	12,00		0,0003		
CEX 7	SS3	3,09		1,00	3,09			6,67	20,64
R 7	C60B3		12,75	1,00	12,75		0,0003	369,70	1,41
CEX 8	S-EST1	3,28		1,00	3,28			7,08	23,23
COSTE TOTAL									266,02

E2 (S-EST2+S-EST1) + "4121"									
AÑO P.S.	SECCIÓN FIRME	SUPERFICIE (m ²)	ANCHO (m)	LONGITUD (m)	MEDICIÓN (m ² /m ²)	DENSIDAD (T/m ³)	DOTACIÓN (T/m ²)	PRECIO (€)	COSTE (€)
MB 1	AC16surf D	0,50		1,00	0,50	2,42		62,30	75,57
R 1	C60B3		10,45	1,00	10,45		0,0005	369,70	1,93
MB 2	AC22bin S	0,52		1,00	0,52	2,40		60,81	76,44
R 2	-		10,60	1,00	10,60		0,0005		
MB 3	-			1,00		2,35			
R 3	-		10,60	1,00	10,60				
MB 3	-			1,00					
R 3	C50BF4IMP		10,60	1,00	10,60		0,0015	356,97	5,68
BASE 5	ZA	3,36		1,00	3,36			18,19	61,12
R 5	-		12,00	1,00	12,00				
BASE 5	-			1,00					
R 5	C60B3		12,00	1,00	12,00		0,0003	369,70	1,33
CEX 7	S-EST2	3,09		1,00	3,09			8,02	24,81
R 7	C60B3		12,75	1,00	12,75		0,0003	369,70	1,41
CEX 8	S-EST1	3,28		1,00	3,28			7,08	23,23
COSTE TOTAL									271,52

E2 (SS2) + "4122"									
AÑO P.S.	SECCIÓN FIRME	SUPERFICIE (m ²)	ANCHO (m)	LONGITUD (m)	MEDICIÓN (m ² /m ²)	DENSIDAD (T/m ³)	DOTACIÓN (T/m ²)	PRECIO (€)	COSTE (€)
MB 1	AC16surf D	0,80		1,00	0,80	2,42		62,30	121,09
R 1	C60B3		10,48	1,00	10,48		0,0005	369,70	1,94
MB 2	-			1,00		2,40			
R 2	-		10,48	1,00	10,48		0,0005		
MB 3	-			1,00		2,35			
R 3	-		10,48	1,00	10,48				
MB 3	-			1,00					
R 3	C60B3		10,48	1,00	10,48		0,0003	369,70	1,16
BASE 5	SC	2,75		1,00	2,75			21,81	59,87
R 5	-		11,68	1,00	11,68				
BASE 5	-			1,00					
R 5	-		11,68	1,00	11,68		0,0003		
CEX 7	SS2	9,60		1,00	9,60			6,67	64,06
R 7	-		13,93	1,00	13,93		0,0003		
CEX 8	-	4,31		1,00	4,31				
COSTE TOTAL									248,12

E2 (SS2+SA1) + "4122"									
AÑO P.S.	SECCIÓN FIRME	SUPERFICIE (m ²)	ANCHO (m)	LONGITUD (m)	MEDICIÓN (m ² /m ²)	DENSIDAD (T/m ³)	DOTACIÓN (T/m ²)	PRECIO (€)	COSTE (€)
MB 1	AC16surf D	0,80		1,00	0,80	2,42		62,30	121,09
R 1	C60B3		10,48	1,00	10,48		0,0005	369,70	1,94
MB 2	-			1,00		2,40			
R 2	-		10,48	1,00	10,48		0,0005		
MB 3	-			1,00		2,35			
R 3	-		10,48	1,00	10,48				
MB 3	-			1,00					
R 3	C60B3		10,48	1,00	10,48		0,0003	369,70	1,16
BASE 5	SC	2,75		1,00	2,75			21,81	59,87
R 5	-		11,68	1,00	11,68				
BASE 5	-			1,00					
R 5	-		11,68	1,00	11,68		0,0003		
CEX 7	SS2	4,91		1,00	4,91			6,67	32,76
R 7	-		12,88	1,00	12,88		0,0003		
CEX 8	SA1	6,82		1,00	6,82			5,87	40,00
COSTE TOTAL									256,83

E2 (SS3+S-EST1) + "4122"									
AÑO P.S.	SECCIÓN FIRME	SUPERFICIE (m ²)	ANCHO (m)	LONGITUD (m)	MEDICIÓN (m ² /m ²)	DENSIDAD (T/m ³)	DOTACIÓN (T/m ²)	PRECIO (€)	COSTE (€)
MB 1	AC16surf D	0,80		1,00	0,80	2,42		62,30	121,09
R 1	C60B3		10,48	1,00	10,48		0,0005	369,70	1,94
MB 2	-			1,00		2,40			
R 2	-		10,48	1,00	10,48		0,0005		
MB 3	-			1,00		2,35			
R 3	-		10,48	1,00	10,48				
MB 3	-			1,00					
R 3	C60B3		10,48	1,00	10,48		0,0003	369,70	1,16
BASE 5	SC	2,75		1,00	2,75			21,81	59,87
R 5	-		11,68	1,00	11,68				
BASE 5	-			1,00					
R 5	-		11,68	1,00	11,68		0,0003		
CEX 7	SS3	3,01		1,00	3,01			6,67	20,10
R 7	C60B3		12,43	1,00	12,43		0,0003	369,70	1,38
CEX 8	S-EST1	3,20		1,00	3,20			7,08	22,66
COSTE TOTAL									228,21

E2 (S-EST2+S-EST1) + "4122"									
AÑO P.S.	SECCIÓN FIRME	SUPERFICIE (m ²)	ANCHO (m)	LONGITUD (m)	MEDICIÓN (m ² /m ²)	DENSIDAD (T/m ³)	DOTACIÓN (T/m ²)	PRECIO (€)	COSTE (€)
MB 1	AC16surf D	0,80		1,00	0,80	2,42		62,30	121,09
R 1	C60B3		10,48	1,00	10,48		0,0005	369,70	1,94
MB 2	-			1,00		2,40			
R 2	-		10,48	1,00	10,48		0,0005		
MB 3	-			1,00		2,35			
R 3	-		10,48	1,00	10,48				
MB 3	-			1,00					
R 3	C60B3		10,48	1,00	10,48		0,0003	369,70	1,16
BASE 5	SC	2,75		1,00	2,75			21,81	59,87
R 5	-		11,68	1,00	11,68				
BASE 5	-			1,00					
R 5	C60B3		11,68	1,00	11,68		0,0003	369,70	1,30
CEX 7	S-EST2	3,01		1,00	3,01			8,02	24,17
R 7	C60B3		12,43	1,00	12,43		0,0003	369,70	1,38
CEX 8	S-EST1	3,20		1,00	3,20			7,08	22,66
COSTE TOTAL									233,57

E3 (S-EST3+SS2) + "4131"									
AÑO P.S.	SECCIÓN FIRME	SUPERFICI E (m ²)	ANCHO (m)	LONGITUD (m)	MEDICIÓN (m ² /m ²)	DENSIDAD (T/m ³)	DOTACIÓN (T/m ²)	PRECIO (€)	COSTE (€)
MB 1	AC16surf D	0,50		1,00	0,50	2,42		62,30	75,57
R 1	C60B3		10,45	1,00	10,45		0,0005	369,70	1,93
MB 2	AC22bin S	0,52		1,00	0,52	2,40		60,81	76,44
R 2	-		10,60	1,00	10,60		0,0005		
MB 3	-			1,00		2,35			
R 3	-		10,60	1,00	10,60				
MB 3	-			1,00					
R 3	C50BF4IMP		10,60	1,00	10,60		0,0015	356,97	5,68
BASE 5	ZA	2,20		1,00	2,20			18,19	40,02
R 5	-		11,60	1,00	11,60				
BASE 5	-			1,00					
R 5	C60B3		11,60	1,00	11,60		0,0003	369,70	1,29
CEX 7	S-EST3	3,62		1,00	3,62			8,26	29,86
R 7	-		12,50	1,00	12,50		0,0003		
CEX 8	SS2	3,89		1,00	3,89			6,67	25,91
COSTE TOTAL									256,70

E3 (S-EST3+SA1) + "4131"									
AÑO P.S.	SECCIÓN FIRME	SUPERFICI E (m ²)	ANCHO (m)	LONGITUD (m)	MEDICIÓN (m ² /m ²)	DENSIDAD (T/m ³)	DOTACIÓN (T/m ²)	PRECIO (€)	COSTE (€)
MB 1	AC16surf D	0,50		1,00	0,50	2,42		62,30	75,57
R 1	C60B3		10,45	1,00	10,45		0,0005	369,70	1,93
MB 2	AC22bin S	0,52		1,00	0,52	2,40		60,81	76,44
R 2	-		10,60	1,00	10,60		0,0005		
MB 3	-			1,00		2,35			
R 3	-		10,60	1,00	10,60				
MB 3	-			1,00					
R 3	C50BF4IMP		10,60	1,00	10,60		0,0015	356,97	5,68
BASE 5	ZA	2,20		1,00	2,20			18,19	40,02
R 5	-		11,60	1,00	11,60				
BASE 5	-			1,00					
R 5	C60B3		11,60	1,00	11,60		0,0003	369,70	1,29
CEX 7	S-EST3	3,62		1,00	3,62			8,26	29,86
R 7	-		12,50	1,00	12,50		0,0003		
CEX 8	SA1	6,63		1,00	6,63			5,87	38,89
COSTE TOTAL									269,67

E3 (S-EST3+SS2) + "4132"									
AÑO P.S.	SECCIÓN FIRME	SUPERFICI E (m ²)	ANCHO (m)	LONGITUD (m)	MEDICIÓN (m ² /m ²)	DENSIDAD (T/m ³)	DOTACIÓN (T/m ²)	PRECIO (€)	COSTE (€)
MB 1	AC16surf D	0,80		1,00	0,80	2,42		62,30	121,09
R 1	C60B3		10,48	1,00	10,48		0,0005	369,70	1,94
MB 2	-			1,00		2,40			
R 2	-		10,48	1,00	10,48		0,0005		
MB 3	-			1,00		2,35			
R 3	-		10,48	1,00	10,48				
MB 3	-			1,00					
R 3	C60B3		10,48	1,00	10,48		0,0003	369,70	1,16
BASE 5	SC	2,18		1,00	2,18			21,81	47,46
R 5	-		11,48	1,00	11,48				
BASE 5	-			1,00					
R 5	C60B3		11,48	1,00	11,48		0,0003	369,70	1,27
CEX 7	S-EST3	3,58		1,00	3,58			8,26	29,56
R 7	-		12,38	1,00	12,38		0,0003		
CEX 8	SS2	3,85		1,00	3,85			6,67	25,67
COSTE TOTAL									228,16

E3 (S-EST3+SA1) + "4132"									
AÑO P.S.	SECCIÓN FIRME	SUPERFICI E (m ²)	ANCHO (m)	LONGITUD (m)	MEDICIÓN (m ² /m ²)	DENSIDAD (T/m ³)	DOTACIÓN (T/m ²)	PRECIO (€)	COSTE (€)
MB 1	AC16surf D	0,80		1,00	0,80	2,42		62,30	121,09
R 1	C60B3		10,48	1,00	10,48		0,0005	369,70	1,94
MB 2	-			1,00		2,40			
R 2	-		10,48	1,00	10,48		0,0005		
MB 3	-			1,00		2,35			
R 3	-		10,48	1,00	10,48				
MB 3	-			1,00					
R 3	C60B3		10,48	1,00	10,48		0,0003	369,70	1,16
BASE 5	SC	2,18		1,00	2,18			21,81	47,46
R 5	-		11,48	1,00	11,48				
BASE 5	-			1,00					
R 5	C60B3		11,48	1,00	11,48		0,0003	369,70	1,27
CEX 7	S-EST3	3,58		1,00	3,58			8,26	29,56
R 7	-		12,38	1,00	12,38		0,0003		
CEX 8	SA1	6,57		1,00	6,57			5,87	38,54
COSTE TOTAL									241,02

TRÁFICO T42

T42	
EXPLANADA + SECCIÓN FIRME	COSTE
E1 (SA1) + "4211"	197,76 €/ml
E1 (SS2) + "4211"	190,35 €/ml
E1 (S-EST1) + "4211"	175,48 €/ml
E1 (SA1) + "4212"	226,43 €/ml
E1 (SS2) + "4212"	219,21 €/ml
E1 (S-EST1) + "4212"	206,69 €/ml
E2 (SS2) + "4221"	194,87 €/ml
E2 (SS2+SA1) + "4221"	203,56 €/ml
E2 (SS3+S-EST1) + "4221"	175,00 €/ml
E2 (S-EST2+S-EST1) + "4221"	180,35 €/ml
E2 (SS2) + "4222"	240,04 €/ml
E2 (SS2+SA1) + "4222"	246,75 €/ml
E2 (SS3+S-EST1) + "4222"	220,31 €/ml
E2 (S-EST2+S-EST1) + "4222"	223,68 €/ml
E3 (S-EST3+SS2) + "4231"	177,01 €/ml
E3 (S-EST3+SA1) + "4231"	189,84 €/ml
E3 (S-EST3+SS2) + "4232"	226,22 €/ml
E3 (S-EST3+SA1) + "4232"	239,09 €/ml

E1 (SA1) + "4211"									
AÑO P.S.	SECCIÓN FIRME	SUPERFICI E (m ²)	ANCHO (m)	LONGITUD (m)	MEDICIÓN (m ² /m ²)	DENSIDAD (T/m ³)	DOTACIÓN (T/m ²)	PRECIO (€)	COSTE (€)
MB 1	AC16surf D	0,50		1,00	0,50	2,42		62,30	75,57
R 1	-		10,45	1,00	10,45		0,0005		
MB 2	-			1,00		2,40			
R 2	-		10,45	1,00	10,45		0,0005		
MB 3	-			1,00		2,35			
R 3	-		10,45	1,00	10,45				
MB 3	-			1,00					
R 3	C50BF4IMP		10,45	1,00	10,45		0,0015	356,97	5,60
BASE 5	ZA	3,90		1,00	3,90			18,19	70,99
R 5	-		12,05	1,00	12,05				
BASE 5	-			1,00					
R 5	-		12,05	1,00	12,05				
CEX 7	SA1	7,77		1,00	7,77			5,87	45,61
R 7	-		13,85	1,00	13,85				
CEX 8	-			1,00					
COSTE TOTAL									197,76

Z000031 / DT / FIR001_D

E1 (SS2) + "4211"									
AÑO P.S.	SECCIÓN FIRME	SUPERFICI E (m ²)	ANCHO (m)	LONGITUD (m)	MEDICIÓN (m ² /m ²)	DENSIDAD (T/m ³)	DOTACIÓN (T/m ²)	PRECIO (€)	COSTE (€)
MB 1	AC16surf D	0,50		1,00	0,50	2,42		62,30	75,57
R 1	-		10,45	1,00	10,45		0,0005		
MB 2	-			1,00		2,40			
R 2	-		10,45	1,00	10,45		0,0005		
MB 3	-			1,00		2,35			
R 3	-		10,45	1,00	10,45				
MB 3	-			1,00					
R 3	C50BF4IMP		10,45	1,00	10,45		0,0015	356,97	5,60
BASE 5	ZA	3,90		1,00	3,90			18,19	70,99
R 5	-		12,05	1,00	12,05				
BASE 5	-			1,00					
R 5	-		12,05	1,00	12,05				
CEX 7	SS2	5,73		1,00	5,73			6,67	38,19
R 7	-		13,40	1,00	13,40				
CEX 8	-	7,08		1,00	7,08				
COSTE TOTAL									190,35

E1 (S-EST1) + "4211"									
AÑO P.S.	SECCIÓN FIRME	SUPERFICI E (m ²)	ANCHO (m)	LONGITUD (m)	MEDICIÓN (m ² /m ²)	DENSIDAD (T/m ³)	DOTACIÓN (T/m ²)	PRECIO (€)	COSTE (€)
MB 1	AC16surf D	0,50		1,00	0,50	2,42		62,30	75,57
R 1	-		10,45	1,00	10,45		0,0005		
MB 2	-			1,00		2,40			
R 2	-		10,45	1,00	10,45		0,0005		
MB 3	-			1,00		2,35			
R 3	-		10,45	1,00	10,45				
MB 3	-			1,00					
R 3	C50BF4IMP		10,45	1,00	10,45		0,0015	356,97	5,60
BASE 5	ZA	3,90		1,00	3,90			18,19	70,99
R 5	-		12,05	1,00	12,05				
BASE 5	-			1,00					
R 5	C60B3		12,05	1,00	12,05		0,0003	369,70	1,34
CEX 7	S-EST1	3,11		1,00	3,11			7,08	21,99
R 7	-		12,80	1,00	12,80		0,0003		
CEX 8	-	3,29		1,00	3,29				
COSTE TOTAL									175,48

E1 (SA1) + "4212"									
AÑO P.S.	SECCIÓN FIRME	SUPERFICI E (m ²)	ANCHO (m)	LONGITUD (m)	MEDICIÓN (m ² /m ²)	DENSIDAD (T/m ³)	DOTACIÓN (T/m ²)	PRECIO (€)	COSTE (€)
MB 1	AC16surf D	0,80		1,00	0,80	2,42		62,30	121,09
R 1	-		10,48	1,00	10,48		0,0005		
MB 2	-			1,00		2,40			
R 2	-		10,48	1,00	10,48		0,0005		
MB 3	-			1,00		2,35			
R 3	-		10,48	1,00	10,48				
MB 3	-			1,00					
R 3	C60B3		10,48	1,00	10,48		0,0003	369,70	1,16
BASE 5	SC	2,75		1,00	2,75			21,81	59,87
R 5	-		11,68	1,00	11,68				
BASE 5	-			1,00					
R 5	-		11,68	1,00	11,68		0,0003		
CEX 7	SA1	7,55		1,00	7,55			5,87	44,31
R 7	-		13,48	1,00	13,48		0,0003		
CEX 8	-	3,46		1,00	3,46				
COSTE TOTAL									226,43

E1 (SS2) + "4212"									
AÑO P.S.	SECCIÓN FIRME	SUPERFICI E (m ²)	ANCHO (m)	LONGITUD (m)	MEDICIÓN (m ² /m ²)	DENSIDAD (T/m ³)	DOTACIÓN (T/m ²)	PRECIO (€)	COSTE (€)
MB 1	AC16surf D	0,80		1,00	0,80	2,42		62,30	121,09
R 1	-		10,48	1,00	10,48		0,0005		
MB 2	-			1,00		2,40			
R 2	-		10,48	1,00	10,48		0,0005		
MB 3	-			1,00		2,35			
R 3	-		10,48	1,00	10,48				
MB 3	-			1,00					
R 3	C60B3		10,48	1,00	10,48		0,0003	369,70	1,16
BASE 5	SC	2,75		1,00	2,75			21,81	59,87
R 5	-		11,68	1,00	11,68				
BASE 5	-			1,00					
R 5	-		11,68	1,00	11,68		0,0003		
CEX 7	SS2	5,56		1,00	5,56			6,67	37,08
R 7	-		13,03	1,00	13,03		0,0003		
CEX 8	-	3,35		1,00	3,35				
COSTE TOTAL									219,21

E1 (S-EST1) + "4212"									
AÑO P.S.	SECCIÓN FIRME	SUPERFICI E (m ²)	ANCHO (m)	LONGITUD (m)	MEDICIÓN (m ² /m ²)	DENSIDAD (T/m ³)	DOTACIÓN (T/m ²)	PRECIO (€)	COSTE (€)
MB 1	AC16surf D	0,80		1,00	0,80	2,42		62,30	121,09
R 1	C60B3		10,48	1,00	10,48		0,0005	369,70	1,94
MB 2	-			1,00		2,40			
R 2	-		10,48	1,00	10,48		0,0005		
MB 3	-			1,00		2,35			
R 3	-		10,48	1,00	10,48				
MB 3	-			1,00					
R 3	C60B3		10,48	1,00	10,48		0,0003	369,70	1,16
BASE 5	SC	2,75		1,00	2,75			21,81	59,87
R 5	-		11,68	1,00	11,68				
BASE 5	-			1,00					
R 5	C60B3		11,68	1,00	11,68		0,0003	369,70	1,30
CEX 7	S-EST1	3,01		1,00	3,01			7,08	21,34
R 7	-		12,43	1,00	12,43		0,0003		
CEX 8	-	3,20		1,00	3,20				
COSTE TOTAL									206,69

E2 (SS2) + "4221"									
AÑO P.S.	SECCIÓN FIRME	SUPERFICI E (m ²)	ANCHO (m)	LONGITUD (m)	MEDICIÓN (m ² /m ²)	DENSIDAD (T/m ³)	DOTACIÓN (T/m ²)	PRECIO (€)	COSTE (€)
MB 1	AC16surf D	0,50		1,00	0,50	2,42		62,30	75,57
R 1	-		10,45	1,00	10,45		0,0005		
MB 2	-			1,00		2,40			
R 2	-		10,45	1,00	10,45		0,0005		
MB 3	-			1,00		2,35			
R 3	-		10,45	1,00	10,45				
MB 3	-			1,00					
R 3	C50BF4IMP		10,45	1,00	10,45		0,0015	356,97	5,60
BASE 5	ZA	2,74		1,00	2,74			18,19	49,80
R 5	-		11,65	1,00	11,65				
BASE 5	-			1,00					
R 5	-		11,65	1,00	11,65		0,0003		
CEX 7	SS2	9,58		1,00	9,58			6,67	63,91
R 7	-		13,90	1,00	13,90		0,0003		
CEX 8	-	4,31		1,00	4,31				
COSTE TOTAL									194,87

E2 (SS2+SA1) + "4221"									
AÑO P.S.	SECCIÓN FIRME	SUPERFICIE (m ²)	ANCHO (m)	LONGITUD (m)	MEDICIÓN (m ² /m ²)	DENSIDAD (T/m ³)	DOTACIÓN (T/m ²)	PRECIO (€)	COSTE (€)
MB 1	AC16surf D	0,50		1,00	0,50	2,42		62,30	75,57
R 1	-		10,45	1,00	10,45		0,0005		
MB 2	-			1,00		2,40			
R 2	-		10,45	1,00	10,45		0,0005		
MB 3	-			1,00		2,35			
R 3	-		10,45	1,00	10,45				
MB 3	-			1,00					
R 3	C50BF4IMP		10,45	1,00	10,45		0,0015	356,97	5,60
BASE 5	ZA	2,74		1,00	2,74			18,19	49,80
R 5	-		11,65	1,00	11,65				
BASE 5	-			1,00					
R 5	-		11,65	1,00	11,65		0,0003		
CEX 7	SS2	4,90		1,00	4,90			6,67	32,68
R 7	-		12,85	1,00	12,85		0,0003		
CEX 8	SA1	6,80		1,00	6,80			5,87	39,92
COSTE TOTAL									203,56

E2 (SS3+S-EST1) + "4221"									
AÑO P.S.	SECCIÓN FIRME	SUPERFICIE (m ²)	ANCHO (m)	LONGITUD (m)	MEDICIÓN (m ² /m ²)	DENSIDAD (T/m ³)	DOTACIÓN (T/m ²)	PRECIO (€)	COSTE (€)
MB 1	AC16surf D	0,50		1,00	0,50	2,42		62,30	75,57
R 1	-		10,45	1,00	10,45		0,0005		
MB 2	-			1,00		2,40			
R 2	-		10,45	1,00	10,45		0,0005		
MB 3	-			1,00		2,35			
R 3	-		10,45	1,00	10,45				
MB 3	-			1,00					
R 3	C50BF4IMP		10,45	1,00	10,45		0,0015	356,97	5,60
BASE 5	ZA	2,74		1,00	2,74			18,19	49,80
R 5	-		11,65	1,00	11,65				
BASE 5	-			1,00					
R 5	-		11,65	1,00	11,65		0,0003		
CEX 7	SS3	3,01		1,00	3,01			6,67	20,05
R 7	C60B3		12,40	1,00	12,40		0,0003	369,70	1,38
CEX 8	S-EST1	3,19		1,00	3,19			7,08	22,61
COSTE TOTAL									175,00

E2 (S-EST2+S-EST1) + "4221"									
AÑO P.S.	SECCIÓN FIRME	SUPERFICIE (m ²)	ANCHO (m)	LONGITUD (m)	MEDICIÓN (m ² /m ²)	DENSIDAD (T/m ³)	DOTACIÓN (T/m ²)	PRECIO (€)	COSTE (€)
MB 1	AC16surf D	0,50		1,00	0,50	2,42		62,30	75,57
R 1	-		10,45	1,00	10,45		0,0005		
MB 2	-			1,00		2,40			
R 2	-		10,45	1,00	10,45		0,0005		
MB 3	-			1,00		2,35			
R 3	-		10,45	1,00	10,45				
MB 3	-			1,00					
R 3	C50BF4IMP		10,45	1,00	10,45		0,0015	356,97	5,60
BASE 5	ZA	2,74		1,00	2,74			18,19	49,80
R 5	-		11,65	1,00	11,65				
BASE 5	-			1,00					
R 5	C60B3		11,65	1,00	11,65		0,0003	369,70	1,29
CEX 7	S-EST2	3,01		1,00	3,01			8,02	24,11
R 7	C60B3		12,40	1,00	12,40		0,0003	369,70	1,38
CEX 8	S-EST1	3,19		1,00	3,19			7,08	22,61
COSTE TOTAL									180,35

E2 (SS2) + "4222"									
AÑO P.S.	SECCIÓN FIRME	SUPERFICIE (m ²)	ANCHO (m)	LONGITUD (m)	MEDICIÓN (m ² /m ²)	DENSIDAD (T/m ³)	DOTACIÓN (T/m ²)	PRECIO (€)	COSTE (€)
MB 1	AC16surf D	0,80		1,00	0,80	2,42		62,30	121,09
R 1	C60B3		10,48	1,00	10,48		0,0005	369,70	1,94
MB 2	-			1,00		2,40			
R 2	-		10,48	1,00	10,48		0,0005		
MB 3	-			1,00		2,35			
R 3	-		10,48	1,00	10,48				
MB 3	-			1,00					
R 3	C60B3		10,48	1,00	10,48		0,0003	369,70	1,16
BASE 5	SC	2,40		1,00	2,40			21,81	52,40
R 5	-		11,56	1,00	11,56				
BASE 5	-			1,00					
R 5	-		11,56	1,00	11,56		0,0003		
CEX 7	SS2	9,51		1,00	9,51			6,67	63,46
R 7	-		13,81	1,00	13,81		0,0003		
CEX 8	-	4,28		1,00	4,28				
COSTE TOTAL									240,04

E2 (SS2+SA1) + "4222"									
AÑO P.S.	SECCIÓN FIRME	SUPERFICIE (m ²)	ANCHO (m)	LONGITUD (m)	MEDICIÓN (m ² /m ²)	DENSIDAD (T/m ³)	DOTACIÓN (T/m ²)	PRECIO (€)	COSTE (€)
MB 1	AC16surf D	0,80		1,00	0,80	2,42		62,30	121,09
R 1	-		10,48	1,00	10,48		0,0005		
MB 2	-			1,00		2,40			
R 2	-		10,48	1,00	10,48		0,0005		
MB 3	-			1,00		2,35			
R 3	-		10,48	1,00	10,48				
MB 3	-			1,00					
R 3	C60B3		10,48	1,00	10,48		0,0003	369,70	1,16
BASE 5	SC	2,40		1,00	2,40			21,81	52,40
R 5	-		11,56	1,00	11,56				
BASE 5	-			1,00					
R 5	-		11,56	1,00	11,56		0,0003		
CEX 7	SS2	4,86		1,00	4,86			6,67	32,44
R 7	-		12,76	1,00	12,76		0,0003		
CEX 8	SA1	6,76		1,00	6,76			5,87	39,65
COSTE TOTAL									246,75

E2 (SS3+S-EST1) + "4222"									
AÑO P.S.	SECCIÓN FIRME	SUPERFICIE (m ²)	ANCHO (m)	LONGITUD (m)	MEDICIÓN (m ² /m ²)	DENSIDAD (T/m ³)	DOTACIÓN (T/m ²)	PRECIO (€)	COSTE (€)
MB 1	AC16surf D	0,80		1,00	0,80	2,42		62,30	121,09
R 1	C60B3		10,48	1,00	10,48		0,0005	369,70	1,94
MB 2	-			1,00		2,40			
R 2	-		10,48	1,00	10,48		0,0005		
MB 3	-			1,00		2,35			
R 3	-		10,48	1,00	10,48				
MB 3	-			1,00					
R 3	C60B3		10,48	1,00	10,48		0,0003	369,70	1,16
BASE 5	SC	2,40		1,00	2,40			21,81	52,40
R 5	-		11,56	1,00	11,56				
BASE 5	-			1,00					
R 5	-		11,56	1,00	11,56		0,0003		
CEX 7	SS3	2,98		1,00	2,98			6,67	19,90
R 7	C60B3		12,31	1,00	12,31		0,0003	369,70	1,37
CEX 8	S-EST1	3,17		1,00	3,17			7,08	22,45
COSTE TOTAL									220,31

Z000031 / DT / FIR001_D

E2 (S-EST2+S-EST1) + "4222"									
AÑO P.S.	SECCIÓN FIRME	SUPERFICIE (m²)	ANCHO (m)	LONGITUD (m)	MEDICIÓN (m³/m²)	DENSIDAD (T/m³)	DOTACIÓN (T/m²)	PRECIO (€)	COSTE (€)
MB 1	AC16surf D	0,80		1,00	0,80	2,42		62,30	121,09
R 1	-		10,48	1,00	10,48		0,0005		
MB 2	-			1,00		2,40			
R 2	-		10,48	1,00	10,48		0,0005		
MB 3	-			1,00		2,35			
R 3	-		10,48	1,00	10,48				
MB 3	-			1,00					
R 3	C60B3		10,48	1,00	10,48		0,0003	369,70	1,16
BASE 5	SC	2,40		1,00	2,40			21,81	52,40
R 5	-		11,56	1,00	11,56				
BASE 5	-			1,00					
R 5	C60B3		11,56	1,00	11,56		0,0003	369,70	1,28
CEX 7	S-EST2	2,98		1,00	2,98			8,02	23,93
R 7	C60B3		12,31	1,00	12,31		0,0003	369,70	1,37
CEX 8	S-EST1	3,17		1,00	3,17			7,08	22,45
COSTE TOTAL									223,68

E3 (S-EST3+SS2) + "4232"									
AÑO P.S.	SECCIÓN FIRME	SUPERFICIE (m²)	ANCHO (m)	LONGITUD (m)	MEDICIÓN (m³/m²)	DENSIDAD (T/m³)	DOTACIÓN (T/m²)	PRECIO (€)	COSTE (€)
MB 1	AC16surf D	0,80		1,00	0,80	2,42		62,30	121,09
R 1	-		10,48	1,00	10,48		0,0005		
MB 2	-			1,00		2,40			
R 2	-		10,48	1,00	10,48		0,0005		
MB 3	-			1,00		2,35			
R 3	-		10,48	1,00	10,48				
MB 3	-			1,00					
R 3	C60B3		10,48	1,00	10,48		0,0003	369,70	1,16
BASE 5	SC	2,18		1,00	2,18			21,81	47,46
R 5	-		11,48	1,00	11,48				
BASE 5	-			1,00					
R 5	C60B3		11,48	1,00	11,48		0,0003	369,70	1,27
CEX 7	S-EST3	3,58		1,00	3,58			8,26	29,56
R 7	-		12,38	1,00	12,38		0,0003		
CEX 8	SS2	3,85		1,00	3,85			6,67	25,67
COSTE TOTAL									226,22

E3 (S-EST3+SS2) + "4231"									
AÑO P.S.	SECCIÓN FIRME	SUPERFICIE (m²)	ANCHO (m)	LONGITUD (m)	MEDICIÓN (m³/m²)	DENSIDAD (T/m³)	DOTACIÓN (T/m²)	PRECIO (€)	COSTE (€)
MB 1	AC16surf D	0,50		1,00	0,50	2,42		62,30	75,57
R 1	-		10,45	1,00	10,45		0,0005		
MB 2	-			1,00		2,40			
R 2	-		10,45	1,00	10,45		0,0005		
MB 3	-			1,00		2,35			
R 3	-		10,45	1,00	10,45				
MB 3	-			1,00					
R 3	C50BF4IMP		10,45	1,00	10,45		0,0015	356,97	5,60
BASE 5	ZA	2,17		1,00	2,17			18,19	39,47
R 5	-		11,45	1,00	11,45				
BASE 5	-			1,00					
R 5	C60B3		11,45	1,00	11,45		0,0003	369,70	1,27
CEX 7	S-EST3	3,57		1,00	3,57			8,26	29,49
R 7	-		12,35	1,00	12,35		0,0003		
CEX 8	SS2	3,84		1,00	3,84			6,67	25,61
COSTE TOTAL									177,01

E3 (S-EST3+SA1) + "4232"									
AÑO P.S.	SECCIÓN FIRME	SUPERFICIE (m²)	ANCHO (m)	LONGITUD (m)	MEDICIÓN (m³/m²)	DENSIDAD (T/m³)	DOTACIÓN (T/m²)	PRECIO (€)	COSTE (€)
MB 1	AC16surf D	0,80		1,00	0,80	2,42		62,30	121,09
R 1	-		10,48	1,00	10,48		0,0005		
MB 2	-			1,00		2,40			
R 2	-		10,48	1,00	10,48		0,0005		
MB 3	-			1,00		2,35			
R 3	-		10,48	1,00	10,48				
MB 3	-			1,00					
R 3	C60B3		10,48	1,00	10,48		0,0003	369,70	1,16
BASE 5	SC	2,18		1,00	2,18			21,81	47,46
R 5	-		11,48	1,00	11,48				
BASE 5	-			1,00					
R 5	C60B3		11,48	1,00	11,48		0,0003	369,70	1,27
CEX 7	S-EST3	3,58		1,00	3,58			8,26	29,56
R 7	-		12,38	1,00	12,38		0,0003		
CEX 8	SA1	6,57		1,00	6,57			5,87	38,54
COSTE TOTAL									239,09

E3 (S-EST3+SA1) + "4231"									
AÑO P.S.	SECCIÓN FIRME	SUPERFICIE (m²)	ANCHO (m)	LONGITUD (m)	MEDICIÓN (m³/m²)	DENSIDAD (T/m³)	DOTACIÓN (T/m²)	PRECIO (€)	COSTE (€)
MB 1	AC16surf D	0,50		1,00	0,50	2,42		62,30	75,57
R 1	-		10,45	1,00	10,45		0,0005		
MB 2	-			1,00		2,40			
R 2	-		10,45	1,00	10,45		0,0005		
MB 3	-			1,00		2,35			
R 3	-		10,45	1,00	10,45				
MB 3	-			1,00					
R 3	C50BF4IMP		10,45	1,00	10,45		0,0015	356,97	5,60
BASE 5	ZA	2,17		1,00	2,17			18,19	39,47
R 5	-		11,45	1,00	11,45				
BASE 5	-			1,00					
R 5	C60B3		11,45	1,00	11,45		0,0003	369,70	1,27
CEX 7	S-EST3	3,57		1,00	3,57			8,26	29,49
R 7	-		12,35	1,00	12,35		0,0003		
CEX 8	SA1	6,55		1,00	6,55			5,87	38,45
COSTE TOTAL									189,84

Z000031 / DT / FIR001_D